



Nemesszalók Község Önkormányzata
9533 Nemesszalók, Rákóczi u. 15.
Tel: 89/400-200; 30/278-1096
Fax.: 89/342-642
e-mail: hivatal@nemesszalok.hu

Képviselő-testület Tagjainak

Helyben

MEGHÍVÓ

Értesítem, hogy a Képviselő-testület

2023. szeptember 12-én (kedden) 17.00 órai kezdettel

nyilvános ülést tart, melyre meghívom.

Az ülés helye: Önkormányzati hivatal
Nemesszalók, Rákóczi u.15.

Napirend:

- 1./ A települési szilárd hulladék kezelésével kapcsolatos közszolgáltatásról és annak kötelező igénybevételéről szóló 10/2014.(XI.25.) önkormányzati rendelet hatályon kívül helyezése
Előadó: Varga Jenő polgármester
- 2./ Az önkormányzat 2023. évi költségvetésének módosítása
Előadó: Varga Jenő polgármester
- 3./ Nemesszalóki Közös Önkormányzati Hivatal 2023. évi költségvetésének módosítása
Előadó: dr. Szabadics Zsuzsanna jegyző
- 4./ V17 víziközmű-rendszer 2024-2028. évi gördülő fejlesztési terve
Előadó: Varga Jenő polgármester
- 5./ Csatlakozás a Bursa Hungarica Felsőoktatási Önkormányzati Ösztöndíjpályázat 2024. évi fordulójához
Előadó: Varga Jenő polgármester

Nemesszalók, 2023. szeptember 7.



Varga Jenő
polgármester



Nemesszalók Község Önkormányzata
9533 Nemesszalók, Rákóczi u. 15.
Tel: 89/400-200; 30/278-1096
Fax.: 89/342-642
e-mail: hivatal@nemesszalok.hu

J E L E N L É T I Í V

A Képviselő-testület 2023. 09. hó 12. napján 17:00 órakor megtartott nyilvános/zárt ülésén megjelentekről:

Sorszám	Név	Tisztség	Aláírás
1.	VARGA JENŐ	polgármester	
2.	BALATONINÉ HORVÁTH SAROLTA	alpolgármester	
3.	FODOR ZOLTÁN	képviselő	
4.	MOLNÁR GÁBOR	képviselő	
5.	TÓTH ATTILA	képviselő	

Tanácskozási joggal meghívottak:

- 1./ dr. Szabadics Zsuzsanna jegyző
2./
3./



Nemesszalók Község Önkormányzata
9533 Nemesszalók, Rákóczi u. 15.
Tel: 89/400-200; 30/278-1096
Fax.: 89/342-642
e-mail: hivatal@nemesszalok.hu

ELŐTERJESZTÉS

a Képviselő-testület 2023. szeptember 12-i nyilvános ülésére

Tárgy: 1./ A települési szilárd hulladék kezelésével kapcsolatos közszolgáltatásról és annak kötelező igénybevételéről szóló 10/2014.(XI.25.) önkormányzati rendelet hatályon kívül helyezése

Előadó: Varga Jenő polgármester

Tisztelt Képviselő-testület!

Az Országgyűlés 2021. február 22-én elfogadta az egyes energetikai és hulladékgazdálkodási törvények módosításáról szóló 2021. évi II. törvényt. A törvény rendelkezései 2021. március 1-től 2025. január 1. napjáig fokozatosan lépnek hatályba, egyebek mellett módosítják a hulladékról szóló 2012. évi CLXXXV. törvényt (a továbbiakban: Ht.), valamint a Magyarország helyi önkormányzatairól szóló 2011. évi CLXXXIX. törvényt (a továbbiakban: Mötv.).

A törvény módosítás alapján 2023. július 1-jétől az állam átveszi a hulladékgazdálkodási közszolgáltatás megszervezésének feladatát. Ezzel az időponttal megszűnik az önkormányzatok hulladékgazdálkodással összefüggő jogalkotási hatásköre.

Az önkormányzat a települési szilárd hulladék kezelésével kapcsolatos közszolgáltatásról és annak kötelező igénybevételéről a 10/2014.(XI.25.) önkormányzati rendeletében rendelkezett.

A jogalkotói felhatalmazás 2023. július 1. napjától történő megszűnésével szükségessé válik a hulladékgazdálkodási közszolgáltatással kapcsolatos önkormányzati rendelet hatályon kívül helyezése.

A Ht. 2023. július 1. napjától hatályos módosítása nem érinti azonban a települési önkormányzatnak az Mötv.13. § (1) bekezdése) 5. pontjában foglalt köztisztasági feladatok ellátásával kapcsolatos kötelezettségeit, ezzel kapcsolatos önkormányzati rendeletalkotási felhatalmazás a Ht. 88. § (4) bekezdés c) pontja alapján továbbra is megmarad.

A jogalkotásról szóló 2010. évi CXXX. törvény 8. § (2) bekezdése rögzíti, hogy jogszabály megjelölését a jogszabály egészének hatályon kívül helyezése nélkül nem lehet módosítani, vagy hatályon kívül helyezni. Mivel a hatályos önkormányzati szabályozás címében a hulladékgazdálkodási közszolgáltatás szerepel, ezért javaslom az önkormányzati rendeletet teljes egészében hatályon kívül helyezni.

A Ht. 33. § (4) bekezdése alapján, a települési önkormányzat hulladékgazdálkodási közfeladat ellátási feladatának megszűnése nem mentesíti a települési önkormányzatot az Mötv. 13. § (1) bekezdés 5. pontjában foglalt köztisztasági feladatok ellátásán belül a közterületen elhagyott hulladék felszámolásával összefüggő kötelezettsége alól. Ezzel összefüggésben a Ht. 35. § (1) bekezdése kiegészült a h) ponttal, mely szerint a települési önkormányzat képviselő-testülete önkormányzati rendeletben állapítja meg az elhagyott hulladék felszámolásához szükséges helyi intézkedések körét. Erre vonatkozó szabályozást a 10/2014.(XI.25.) önkormányzati rendelet 20/B. §-a tartalmazza, mely szabályokat - a hatályon kívül helyezés miatt - egy másik rendeletben kell megállapítani.

Általános indokolás

Az állam felelősségi körébe kerül 2023. július 1. napjától a hulladékgazdálkodási közszolgáltatás megszervezésének feladata. Ezzel párhuzamosan az önkormányzatnak a hulladékgazdálkodással összefüggő feladata és jogalkotási felhatalmazása megszűnik.

Részletes indokolás

Az 1. §-hoz

Hatályon kívül helyező rendelkezést tartalmaz, a hulladékgazdálkodási közszolgáltatási feladattal összefüggésben alkotott önkormányzati rendeletre vonatkozóan.

A 2.-3. §-hoz

Hatályba léptető rendelkezést tartalmaz, melynek időpontja igazodik az állami feladatellátás időpontjához.

Előzetes hatásvizsgálat a 7/2023.(...) önkormányzati rendelethez

A jogalkotásról szóló 2010. évi CXXX. törvény 17. § (1) bekezdése alapján a jogszabály előkészítője előzetes hatásvizsgálat elvégzésével felméri a szabályozás várható következményeit. A törvény 17. § (2) bekezdése alapján az előzetes hatásvizsgálat keretében a következő tényezők vizsgálata szükséges.

1. Társadalmi hatások

A rendelet megalkotása megteremti az összhangot a törvényi és egyéb magasabb szintű szabályozással.

2. Gazdasági, költségvetési hatása

A rendelet megalkotásának közvetlen gazdasági és költségvetési hatásai nincsenek.

3. Környezeti következmények

A rendelet megalkotásának környezeti következményei nincsenek.

4. Egészségügyi következmények

A rendelet megalkotásának egészségügyi következményei nincsenek.

5. Adminisztratív terheket befolyásoló hatások

A rendelet megalkotása adminisztratív terhet nem jelent.

6. A jogszabály megalkotásának szükségessége, a jogalkotás elmaradásának várható következményei

Az új rendelet megalkotása a felhatalmazást biztosító magasabb szintű jogszabály változása miatt szükséges.

7. A jogszabály alkalmazásához szükséges személyi, szervezeti, tárgyi és pénzügyi feltételek

A rendelet alkalmazása személyi, szervezeti, tárgyi és pénzügyi feltételeket nem igényel.

Nemesszalók, 2023. augusztus 21.

Varga Jenő sk.
polgármester

Általános indokolás

Az állam felelősségi körébe kerül 2023. július 1. napjától a hulladékgazdálkodási közszolgáltatás megszervezésének feladata. Ezzel párhuzamosan az önkormányzatnak a hulladékgazdálkodással összefüggő feladata és jogalkotási felhatalmazása megszűnik.

Részletes indokolás

Az 1. §-hoz

Hatályon kívül helyező rendelkezést tartalmaz, a hulladékgazdálkodási közszolgáltatási feladattal összefüggésben alkotott önkormányzati rendeletre vonatkozóan.

A 2.-3. §-hoz

Hatályba léptető rendelkezést tartalmaz, melynek időpontja igazodik az állami feladatellátás időpontjához.

**Nemesszalók Község Önkormányzata Képviselő-testületének
7/2023. (...) önkormányzati rendelete
a települési szilárd hulladék kezelésével kapcsolatos közszolgáltatásról és annak kötelező
igénybevételéről szóló 10/2014. (XI.25.) önkormányzati rendelet hatályon kívül helyezéséről**

Nemesszalók Község Önkormányzatának Képviselő-testülete az Alaptörvény 32. cikk (2) bekezdésében kapott felhatalmazás alapján, az Alaptörvény 32. cikk (1) bekezdés a) pontjában meghatározott feladatkörében eljárva a következőket rendeli el:

1. §

Hatályát veszti Nemesszalók Község Önkormányzata Képviselő-testületének a települési szilárd hulladék kezelésével kapcsolatos közszolgáltatásról és annak kötelező igénybevételéről szóló 10/2014. (XI.25.) önkormányzati rendelete.

2. §

Ez a rendelet a kihirdetését követő napon lép hatályba.

3. §

Ezen rendelet rendelkezéseit 2023. július 1. napjától kell alkalmazni.

Varga Jenő sk.
polgármester

dr. Szabadics Zsuzsanna sk.
jegyző

**Nemesszalók Község Önkormányzata Képviselő-testületének 7/2023. (IX. 20.)
önkormányzati rendelete**

**a települési szilárd hulladék kezelésével kapcsolatos közszolgáltatásról és annak kötelező
igénybevételéről szóló 10/2014. (XI.25.) önkormányzati rendelet hatályon kívül
helyezéséről**

Megalkotva: 2023. szeptember 12-én

Kihirdetve: 2023. szeptember 20-án



dr. Szabadics Zsuzsanna
jegyző

Nemesszalók Község Önkormányzata Képviselő-testületének 7/2023. (IX. 20.) önkormányzati rendelete

a települési szilárd hulladék kezelésével kapcsolatos közszolgáltatásról és annak kötelező igénybevételéről szóló 10/2014. (XI.25.) önkormányzati rendelet hatályon kívül helyezéséről

Nemesszalók Község Önkormányzatának Képviselő-testülete az Alaptörvény 32. cikk (2) bekezdésében kapott felhatalmazás alapján, az Alaptörvény 32. cikk (1) bekezdés a) pontjában meghatározott feladatkörében eljárva a következőket rendeli el:

1. §

Hatályát veszti a Nemesszalók Község Önkormányzata Képviselő-testületének a települési szilárd hulladék kezelésével kapcsolatos közszolgáltatásról és annak kötelező igénybevételéről szóló 10/2014. (XI.25.) önkormányzati rendelet.

2. §


Ez a rendelet a kihirdetését követő napon lép hatályba.

3. §

Ezen rendelet rendelkezéseit 2023. július 1. napjától kell alkalmazni.


Varga Jenő
polgármester




dr. Szabadics Zsuzsanna
jegyző

ELŐTERJESZTÉS

Nemesszalók község Képviselő-testületének

2023. szeptember 12-i ülésére

**Tárgy: az önkormányzat 2023. évi költségvetéséről szóló
rendelet módosítása**

**Előadó: Varga Jenő sk.
polgármester**

Tisztelt Képviselő-testület!

Az önkormányzat 2023. évi költségvetését a 2/2023. (II.21.) önkormányzati rendelettel hagyta jóvá a képviselő-testület. A jóváhagyott rendelet szerint információt szolgáltatunk az államháztartás mérlegrendszerébe. A költségvetési rendelet elfogadását követően több olyan változás történt, amely a költségvetésünkre kihatással volt, ezért szükséges a költségvetési rendelet módosítása.

Nemesszalók Község Önkormányzata költségvetésének 2023. évi eredeti előirányzata 277 536 549 Ft volt, mely a változásokat követően 348 812 894 Ft-ra módosult.

VÁLTOZÁSOK:

Az állami költségvetésből kiegészítő költségvetési támogatásként 13 473 004 Ft-ot kaptunk, a májusi normatíva felmérés után a nemesszalóki óvodai létszám kedvező alakulása miatt 1 494 580 Ft támogatást kaptunk, ugyanakkor a rezsi költségek eredeti támogatásából 1 913 605 Ft támogatás elvonásba került. Mindezek figyelembevételével 13 053 979 Ft többlet támogatást kaptunk.

A támogatásból az alábbi kiadások előirányzatát módosítjuk:

- Óvodai társulásnak átadott támogatás: 5 924 506 Ft
- Hivatal támogatás: 3 789 649 Ft
- Kavics alapítványnak átadott pénz: 1 198 590 Ft
- Települési támogatás: 150 000 Ft
- Szociális étkeztetés vásárolt élelmezés kiadása: 185 600 Ft
- Iskolai étkeztetés vásárolt kiadása: 245 013 Ft
- üzemeltetési anyag sportkör: 710 621 Ft
- rendezvények támogatás: 600.000 Ft
- tartalék: 250 000 Ft.

A költségvetésbe betervezett 1 950 621 Ft önkormányzati hozzájárulás nem kerül átadásra, mivel az állami normatíva fedezi az intézmény kiadásait.

A Bursa visszautalásából 40 000 Ft, az előző évi költségvetési támogatás elszámolásából 34.202 Ft bevételünk keletkezett, mely összeget tartalékba helyeztünk.

Bethlen Gábor alapítványtól 1 000 000 Ft támogatást kaptunk a testvértelepülési kapcsolatok ápolásához, mely összeggel a rendezvényekre fordítható kiadás összegét megemeltük.

A Magyar Falu program támogatásból 675 Ft, a REKI támogatásból 12 349 Ft került visszafizetésre a dologi kiadás terhére.

A dologi kiadás terhére 5 000 Ft került átcsoportosításra a belföldi kiküldetésre, 35 000 Ft tárgyi eszköz beszerzésre.

Diákmunkás foglalkoztatására 174 000 Ft támogatást kaptunk, mely összeggel a bérelőirányzatot megemeltük.

Az áramdíj visszatérítéséből 1 210 203 Ft bevételünk keletkezett, mely összeggel az áramdíj kiadási előirányzatát megemeltük.

A pénzmaradványunk módosításra került 2 439 656 Ft összegben az iparüzési adó bevételünk terhére.

Folyószámla hitel 55 763 961 Ft (halmozott összeg) felvételre került, így a bevételi és a kiadási előirányzatot is megemeltük.

Kérem a Tisztelt Képviselő-testületet, hogy előterjesztésemet megvitatni, a költségvetési rendeletet a mellékelt tervezetnek megfelelően módosítani szíveskedjenek.

Nemesszalók, 2023. szeptember 7.

Varga Jenő sk.
polgármester

Előzetes hatásvizsgálat

a jogalkotásról szóló 2010. évi CXXX. törvény 17. §-a szerint:

1. Társadalmi, gazdasági, költségvetési hatásai:

A módosítás az önkormányzat tényleges pénzügyi helyzetét tükrözi és lehetőséget teremt a gazdálkodás ellenőrzésére.

2. Környezeti, egészségügyi következmények:

A szabályozásnak környezeti és egészségügyi hatása nincs.

3. Adminisztratív terheket befolyásoló hatásai:

A szabályozásnak adminisztratív terheket befolyásoló hatása nincs.

4. A jogszabály megalkotásának szükségessége, a jogalkotás elmaradásának várható következményei:

A rendelet magasabb szintű jogszabály – törvény – végrehajtására irányul.

5. A jogszabály alkalmazásához szükséges személyi, szervezeti, tárgyi és pénzügyi feltételek:

Fenti feltételek rendelkezésre állnak.

Általános indokolás

A költségvetési rendelet elfogadását követően több olyan változás történt, amely a költségvetésre kihatással volt, ezért szükséges a költségvetési rendelet módosítása.

Részletes indokolás

Az 1. §-hoz

Az önkormányzat 2023. évi költségvetésének kiadási és bevételi összegének változását szabályozza.

A 2. §-hoz

Az önkormányzati rendelet mellékletei helyébe lépő új mellékleteket tartalmazza.

A 3. §-hoz

A rendelet hatályba lépését szabályozza.

**Nemesszalók Község Önkormányzata Képviselő-testületének 8/2023. (...)
önkormányzati rendelete**

**Nemesszalók Község Önkormányzata 2023. évi költségvetéséről szóló 2/2023. (II. 21.)
önkormányzati rendelet módosításáról**

Nemesszalók Község Önkormányzatának Képviselő-testülete az Alaptörvény 32. cikk (2) bekezdésében meghatározott eredeti jogalkotói hatáskörében, az Alaptörvény 32. cikk (1) bekezdés f) pontjában meghatározott feladatkörében eljárva a következőket rendeli el.

1. §

(1) A Nemesszalók Község Önkormányzata 2023. évi költségvetéséről szóló 2/2023. (II. 21.) önkormányzati rendelet (a továbbiakban: R.) 2. § (1) bekezdés a) és b) pontja helyébe a következő rendelkezések lépnek:

(A képviselő-testület az önkormányzat 2023. évi költségvetését)

„a) 299 012 374 Ft költségvetési bevétellel,

b) 293 992 803 Ft költségvetési kiadással,”

(állapítja meg.)

(2) Az R. 2. § (2) bekezdés b) pontja helyébe a következő rendelkezés lép:

(A felhalmozási célú bevételek és kiadások összegét a következők szerint állapítja meg:)

„b) felhalmozási célú kiadás 5 529 750 Ft, ebből

ba) beruházások összege 4 675 000 Ft,

bb) felújítások összege 854 075 Ft,

bc) egyéb felhalmozások összege 675 Ft.”

(3) Az R. 2. § (3) bekezdés a) és b) pontja helyébe a következő rendelkezések lépnek:

(A működési célú bevételek és kiadások összegét a következők szerint állapítja meg:)

„a) működési célú bevétel 281 140 772 Ft,

b) működési célú kiadás 288 463 053 Ft.”

2. §

(1) Az R. 1. melléklete helyébe az 1. melléklet lép.

(2) Az R. 2. melléklete helyébe a 2. melléklet lép.

(3) Az R. 3. melléklete helyébe a 3. melléklet lép.

(4) Az R. 4. melléklete helyébe a 4. melléklet lép.

(5) Az R. 5. melléklete helyébe az 5. melléklet lép.

- (6) Az R. 7. melléklete helyébe a 6. melléklet lép.
- (7) Az R. 9. melléklete helyébe a 7. melléklet lép.
- (8) Az R. 12. melléklete helyébe a 8. melléklet lép.
- (9) Az R. 13. melléklete helyébe a 9. melléklet lép.
- (10) Az R. 15. melléklete helyébe a 10. melléklet lép.
- (11) Az R. 16. melléklete helyébe a 11. melléklet lép.

3. §

Ez a rendelet a kihirdetését követő napon lép hatályba.

Varga Jenő sk.
polgármester

dr. Szabadics Zsuzsanna sk.
jegyző

Nemesszalók Önkormányzat
2023. ÉVI KÖLTSÉGVETÉSÉNEK ÖSSZEVONT MÉRLEGE

B E V É T E L E K

1. sz. táblázat

forintban

Sor-szám	Bevételi jogcím	2023. évi előirányzat
	A	B
1.	Önkormányzat működési támogatásai (1.1.+...+1.6.)	201 066 365
1.1.	Helyi önkormányzatok működésének általános támogatása	88 121 435
1.2.	Önkormányzatok egyes köznevelési feladatainak támogatása	70 301 561
1.3.	Önkormányzatok szociális és gyermekjóléti, étkeztetési feladatainak támogatása	40 373 369
1.4.	Önkormányzatok kulturális feladatainak támogatása	2 270 000
1.5.	Működési célú kvi támogatások és kiegészítő támogatások	
1.6.	Elszámolásból származó bevételek	
2.	Működési célú támogatások államháztartáson belülről (2.1.+...+2.5.)	16 362 204
2.1.	Elvonások és befizetések bevételei	
2.2.	Működési célú garancia- és kezességvállalásból megtérülések	
2.3.	Működési célú visszatérítendő támogatások, kölcsönök visszatérülése	
2.4.	Működési célú visszatérítendő támogatások, kölcsönök igénybevétele	
2.5.	Egyéb működési célú támogatások bevételei	16 362 204
2.6.	2.5.-ből EU-s támogatás	
3.	Felhalmozási célú támogatások államháztartáson belülről (3.1.+...+3.5.)	
3.1.	Felhalmozási célú önkormányzati támogatások	
3.2.	Felhalmozási célú garancia- és kezességvállalásból megtérülések	
3.3.	Felhalmozási célú visszatérítendő támogatások, kölcsönök visszatérülése	
3.4.	Felhalmozási célú visszatérítendő támogatások, kölcsönök igénybevétele	
3.5.	Egyéb felhalmozási célú támogatások bevételei	
3.6.	3.5.-ből EU-s támogatás	
4.	Közhatalmi bevételek (4.1.+...+4.7.)	28 939 656
4.1.	Jövedelemadók	
4.2.	Vagyontípusú adó	
4.3.	Értékesítési és forgalmi adók	28 939 656
4.4.	Talajterhelési díj	
4.5.	Gépjárműadó	
4.6.	Egyéb áruhasználati és szolgáltatási adók	
4.7.	Egyéb közhatalmi bevételek	
5.	Működési bevételek (5.1.+...+ 5.11.)	34 730 547
5.1.	Készletértékesítés ellenértéke	
5.2.	Szolgáltatások ellenértéke	
5.3.	Közvetített szolgáltatások értéke	
5.4.	Tulajdonosi bevételek	5 716 000
5.5.	Ellátási díjak	12 726 845
5.6.	Kiszámlázott általános forgalmi adó	6 554 057
5.7.	Általános forgalmi adó visszatérítése	1 710 000
5.8.	Kamatbevételek és más nyereségjellegű bevételek	
5.9.	Egyéb pénzügyi műveletek bevételei	
5.10.	Biztosító által fizetett kártérítés	
5.11.	Egyéb működési bevételek	8 023 645
6.	Felhalmozási bevételek (6.1.+...+6.5.)	16 371 602
6.1.	Immateriális javak értékesítése	
6.2.	Ingatlanok értékesítése	16 371 602
6.3.	Egyéb tárgyi eszközök értékesítése	
6.4.	Részesedések értékesítése	
6.5.	Részesedések megszűnéséhez kapcsolódó bevételek	
7.	Működési célú átvett pénzeszközök (7.1. + ... + 7.3.)	42 000
7.1.	Működési célú garancia- és kezességvállalásból megtérülések ÁH-n kívülről	
7.2.	Működési célú visszatérítendő támogatások, kölcsönök visszatér. ÁH-n kívülről	
7.3.	Egyéb működési célú átvett pénzeszköz	42 000
7.4.	7.3.-ból EU-s támogatás (közvetlen)	
8.	Felhalmozási célú átvett pénzeszközök (8.1.+8.2.+8.3.)	1 500 000
8.1.	Felhalmozási célú garancia- és kezességvállalásból megtérülések ÁH-n kívülről	
8.2.	Felhalmozási célú visszatérítendő támogatások, kölcsönök visszatér. ÁH-n kívülről	
8.3.	Egyéb felhalmozási célú átvett pénzeszköz	1 500 000
8.4.	8.3.-ból EU-s támogatás (közvetlen)	
9.	KÖLTSÉGVETÉSI BEVÉTELEK ÖSSZESEN: (1+...+8)	299 012 374
10.	Hitel-, kölcsönfelvétel államháztartáson kívülről (10.1.+10.3.)	55 763 961
10.1.	Hosszú lejáratú hitelek, kölcsönök felvétele	
10.2.	Likviditási célú hitelek, kölcsönök felvétele pénzügyi vállalkozástól	55 763 961
10.3.	Rövid lejáratú hitelek, kölcsönök felvétele	
11.	Belföldi értékpapírok bevételei (11.1. +...+ 11.4.)	
11.1.	Forgatási célú belföldi értékpapírok beváltása, értékesítése	
11.2.	Forgatási célú belföldi értékpapírok kibocsátása	
11.3.	Befektetési célú belföldi értékpapírok beváltása, értékesítése	
11.4.	Befektetési célú belföldi értékpapírok kibocsátása	
12.	Maradvány igénybevétele (12.1. + 12.2.)	7 859 236
12.1.	Előző év költségvetési maradványának igénybevétele	7 859 236
12.2.	Előző év vállalkozási maradványának igénybevétele	
13.	Belföldi finanszírozás bevételei (13.1. + ... + 13.3.)	
13.1.	Államháztartáson belüli megelőlegezések	
13.2.	Államháztartáson belüli megelőlegezések törlesztése	

Nemesszalók Önkormányzat
2023. ÉVI KÖLTSÉGVETÉSÉNEK ÖSSZEVONT MÉRLEGE

13.3.	Betétek megszüntetése	
14.	Külföldi finanszírozás bevételei (14.1.+...14.4.)	
14.1.	Forgatási célú külföldi értékpapírok beváltása, értékesítése	
14.2.	Befektetési célú külföldi értékpapírok beváltása, értékesítése	
14.3.	Külföldi értékpapírok kibocsátása	
14.4.	Külföldi hitelek, kölcsönök felvétele	
15.	Váltóbevételek	
16.	Adóssághoz nem kapcsolódó származékos ügyletek bevételei	
17.	FINANSZÍROZÁSI BEVÉTELEK ÖSSZESEN: (10. + ... +16.)	63 623 197
18.	KÖLTSÉGVETÉSI ÉS FINANSZÍROZÁSI BEVÉTELEK ÖSSZESEN: (9+17)	362 635 571

Nemesszalók Önkormányzat
2023. ÉVI KÖLTSÉGVETÉSÉNEK ÖSSZEVONT MÉRLEGE

KIADÁSOK

2. sz. táblázat

forintban

Sor-szám	Kiadási jogcímek	2023. évi előirányzat
	A	B
1.	Működési költségvetés kiadásai (1.1+...+1.5.+1.18.)	288 463 053
1.1.	Személyi juttatások	86 792 640
1.2.	Munkaadókat terhelő járulékok és szociális hozzájárulási adó	11 990 286
1.3.	Dologi kiadások	85 640 504
1.4.	Ellátottak pénzbeli juttatásai	222 000
1.5.	Egyéb működési célú kiadások	103 493 421
1.6.	- az 1.5-ből: - Előző évi elszámolásból származó befizetések	12 349
1.7.	- Törvényi előíráson alapuló befizetések	
1.8.	- Elvonások és befizetések	
1.9.	- Garancia- és kezességvállalásból kifizetés ÁH-n belülré	
1.10.	- Visszatérítendő támogatások, kölcsönök nyújtása ÁH-n belülré	
1.11.	- Visszatérítendő támogatások, kölcsönök törlesztése ÁH-n belülré	
1.12.	- Egyéb működési célú támogatások ÁH-n belülré	92 499 072
1.13.	- Garancia és kezességvállalásból kifizetés ÁH-n kívülre	
1.14.	- Visszatérítendő támogatások, kölcsönök nyújtása ÁH-n kívülre	
1.15.	- Árkiegészítések, ártámogatások	
1.16.	- Kamattámogatások	
1.17.	- Egyéb működési célú támogatások államháztartáson kívülre	10 982 000
1.18.	Tartalékok	324 202
1.19.	- az 1.18-ből: - Általános tartalék	324 202
1.20.	- Céltartalék	
2.	Felhalmozási költségvetés kiadásai (2.1.+2.3.+2.5.)	5 529 750
2.1.	Beruházások	4 675 000
2.2.	2.1.-ből EU-s forrásból megvalósuló beruházás	
2.3.	Felújítások	854 075
2.4.	2.3.-ből EU-s forrásból megvalósuló felújítás	
2.5.	Egyéb felhalmozási kiadások	675
2.6.	2.5.-ből - Garancia- és kezességvállalásból kifizetés ÁH-n belülré	
2.7.	- Visszatérítendő támogatások, kölcsönök nyújtása ÁH-n belülré	
2.8.	- Visszatérítendő támogatások, kölcsönök törlesztése ÁH-n belülré	
2.9.	- Egyéb felhalmozási célú támogatások ÁH-n belülré	
2.10.	- Garancia- és kezességvállalásból kifizetés ÁH-n kívülre	
2.11.	- Visszatérítendő támogatások, kölcsönök nyújtása ÁH-n kívülre	
2.12.	- Lakástámogatás	
2.13.	- Egyéb felhalmozási célú támogatások államháztartáson kívülre	
3.	KÖLTSÉGVETÉSI KIADÁSOK ÖSSZESEN (1+2)	293 992 803
4.	Hitel-, kölcsöntörlesztés államháztartáson kívülre (4.1. + ... + 4.3.)	61 122 273
4.1.	Hosszú lejáratú hitelek, kölcsönök törlesztése pénzügyi vállalkozásnak	
4.2.	Likviditási célú hitelek, kölcsönök törlesztése pénzügyi vállalkozásnak	55 763 961
4.3.	Rövid lejáratú hitelek, kölcsönök törlesztése pénzügyi vállalkozásnak	5 358 312
5.	Belföldi értékpapírok kiadásai (5.1. + ... + 5.6.)	
5.1.	Forgatási célú belföldi értékpapírok vásárlása	
5.2.	Befektetési célú belföldi értékpapírok vásárlása	
5.3.	Kincstárjegyek beváltása	
5.4.	Éven belüli lejáratú belföldi értékpapírok beváltása	
5.5.	Belföldi kötvények beváltása	
5.6.	Éven túli lejáratú belföldi értékpapírok beváltása	
6.	Belföldi finanszírozás kiadásai (6.1. + ... + 6.4.)	7 520 495
6.1.	Államháztartáson belüli megelőlegezések folyósítása	
6.2.	Államháztartáson belüli megelőlegezések visszafizetése	7 520 495
6.3.	Pénzeszközök lekötött betétként elhelyezése	
6.4.	Pénzügyi lízing kiadásai	
7.	Külföldi finanszírozás kiadásai (7.1. + ... + 7.5.)	
7.1.	Forgatási célú külföldi értékpapírok vásárlása	
7.2.	Befektetési célú külföldi értékpapírok vásárlása	
7.3.	Külföldi értékpapírok beváltása	
7.4.	Hitelek, kölcsönök törlesztése külföldi kormányoknak nemz. Szervezeteknek	
7.5.	Hitelek, kölcsönök törlesztése külföldi pénzintézeteknek	
8.	Adóssághoz nem kapcsolódó származékos ügyletek	
9.	Váltókiadások	
10.	FINANSZÍROZÁSI KIADÁSOK ÖSSZESEN: (4.+...+9.)	68 642 768
11.	KIADÁSOK ÖSSZESEN: (3.+10.)	362 635 571

KÖLTSÉGVETÉSI, FINANSZÍROZÁSI BEVÉTELEK ÉS KIADÁSOK EGYENLEGE

3. sz. táblázat

forintban

1	Költségvetési hiány, többlet (költségvetési bevételek 9. sor - költségvetési kiadások 3. sor) (+/-)	5 019 571
2.	Finanszírozási bevételek, kiadások egyenlege (finanszírozási bevételek 17. sor - finanszírozási kiadások 10. sor) (+/-)	-5 019 571

Nemesszalók Önkormányzat
2023 ÉVI KÖLTSÉGVETÉS
KÖTELEZŐ FELADATAINAK MÉRLEGE

B E V É T E L E K

1. sz. táblázat

forintban

Sor- szám	Bevételi jogcím	2023. évi előirányzat
	A	B
1.	Önkormányzat működési támogatásai (1.1.+...+1.6.)	201 066 365
1.1.	Helyi önkormányzatok működésének általános támogatása	88 121 435
1.2.	Önkormányzatok egyes köznevelési feladatainak támogatása	70 301 561
1.3.	Önkormányzatok szociális és gyermekjóléti, étkeztetési feladatainak támogatása	40 373 369
1.4.	Önkormányzatok kulturális feladatainak támogatása	2 270 000
1.5.	Működési célú kvi támogatások és kiegészítő támogatások	
1.6.	Elszámolásból származó bevételek	
2.	Működési célú támogatások államháztartáson belülről (2.1.+...+2.5.)	16 362 204
2.1.	Elvonások és befizetések bevételei	
2.2.	Működési célú garancia- és kezességvállalásból megtérülések	
2.3.	Működési célú visszatérítendő támogatások, kölcsönök visszatérülése	
2.4.	Működési célú visszatérítendő támogatások, kölcsönök igénybevétele	
2.5.	Egyéb működési célú támogatások bevételei	16 362 204
2.6.	2.5.-ből EU-s támogatás	
3.	Felhalmozási célú támogatások államháztartáson belülről (3.1.+...+3.5.)	
3.1.	Felhalmozási célú önkormányzati támogatások	
3.2.	Felhalmozási célú garancia- és kezességvállalásból megtérülések	
3.3.	Felhalmozási célú visszatérítendő támogatások, kölcsönök visszatérülése	
3.4.	Felhalmozási célú visszatérítendő támogatások, kölcsönök igénybevétele	
3.5.	Egyéb felhalmozási célú támogatások bevételei	
3.6.	3.5.-ből EU-s támogatás	
4.	Közhatalmi bevételek (4.1.+...+4.7.)	28 939 656
4.1.	Kommunális adó	
4.2.	Idegenforgalmi adó	
4.3.	Iparűzési adó	28 939 656
4.4.	Talajterhelési díj	
4.5.	Gépjárműadó	
4.6.	Egyéb áruhasználati és szolgáltatási adók	
4.7.	Egyéb közhatalmi bevételek	
5.	Működési bevételek (5.1.+...+ 5.11.)	33 405 547
5.1.	Készletértékesítés ellenértéke	
5.2.	Szolgáltatások ellenértéke	
5.3.	Közvetített szolgáltatások értéke	
5.4.	Tulajdonosi bevételek	4 391 000
5.5.	Ellátási díjak	12 726 845
5.6.	Kiszámlázott általános forgalmi adó	6 554 057
5.7.	Általános forgalmi adó visszatérítése	1 710 000
5.8.	Kamatbevételek és más nyereségjellegű bevételek	
5.9.	Egyéb pénzügyi műveletek bevételei	
5.10.	Biztosító által fizetett kártérítés	
5.11.	Egyéb működési bevételek	8 023 645
6.	Felhalmozási bevételek (6.1.+...+6.5.)	16 371 602
6.1.	Immateriális javak értékesítése	
6.2.	Ingatlanok értékesítése	16 371 602
6.3.	Egyéb tárgyi eszközök értékesítése	
6.4.	Részesedések értékesítése	
6.5.	Részesedések megszűnéséhez kapcsolódó bevételek	
7.	Működési célú átvett pénzeszközök (7.1. + ... + 7.3.)	42 000
7.1.	Működési célú garancia- és kezességvállalásból megtérülések AH-n kívülről	
7.2.	Működési célú visszatérítendő támogatások, kölcsönök visszatér. AH-n kívülről	
7.3.	Egyéb működési célú átvett pénzeszköz	42 000
7.4.	7.3.-ból EU-s támogatás (közvetlen)	
8.	Felhalmozási célú átvett pénzeszközök (8.1.+8.2.+8.3.)	1 500 000
8.1.	Felhalmozási célú garancia- és kezességvállalásból megtérülések AH-n kívülről	
8.2.	Felhalmozási célú visszatérítendő támogatások, kölcsönök visszatér. AH-n kívülről	
8.3.	Egyéb felhalmozási célú átvett pénzeszköz	1 500 000
8.4.	8.3.-ból EU-s támogatás (közvetlen)	
9.	KÖLTSÉGVETÉSI BEVÉTELEK ÖSSZESEN: (1+...+8)	297 687 374
10.	Hitel-, kölcsönfelvétel államháztartáson kívülről (10.1.+10.3.)	55 763 961
10.1.	Hosszú lejáratú hitelek, kölcsönök felvétele	
10.2.	Likviditási célú hitelek, kölcsönök felvétele pénzügyi vállalkozástól	55 763 961
10.3.	Rövid lejáratú hitelek, kölcsönök felvétele	
11.	Belföldi értékpapírok bevételei (11.1. +...+ 11.4.)	
11.1.	Forgatási célú belföldi értékpapírok beváltása, értékesítése	
11.2.	Forgatási célú belföldi értékpapírok kibocsátása	
11.3.	Befektetési célú belföldi értékpapírok beváltása, értékesítése	
11.4.	Befektetési célú belföldi értékpapírok kibocsátása	
12.	Maradvány igénybevétele (12.1. + 12.2.)	7 859 236
12.1.	Előző év költségvetési maradványának igénybevétele	7 859 236
12.2.	Előző év vállalkozási maradványának igénybevétele	
13.	Belföldi finanszírozás bevételei (13.1. + ... + 13.3.)	
13.1.	Államháztartáson belüli megelőlegezések	
13.2.	Államháztartáson belüli megelőlegezések törlesztése	

Nemesszalók Önkormányzat
2023 ÉVI KÖLTSÉGVETÉS
KÖTELEZŐ FELADATAINAK MÉRLEGE

13.3.	Betétek megszüntetése	
14.	Külföldi finanszírozás bevételei (14.1.+...14.4.)	
14.1.	Forgatási célú külföldi értékpapírok beváltása, értékesítése	
14.2.	Befektetési célú külföldi értékpapírok beváltása, értékesítése	
14.3.	Külföldi értékpapírok kibocsátása	
14.4.	Külföldi hitelek, kölcsönök felvétele	
15.	Váltóbevételek	
16.	Adóssághoz nem kapcsolódó származékos ügyletek bevételei	
17.	FINANSZÍROZÁSI BEVÉTELEK ÖSSZESEN: (10. + ... +16.)	63 623 197
18.	KÖLTSÉGVETÉSI ÉS FINANSZÍROZÁSI BEVÉTELEK ÖSSZESEN: (9+17)	361 310 571

Nemesszalók Önkormányzat
2023 ÉVI KÖLTSÉGVETÉS
KÖTELEZŐ FELADATAINAK MÉRLEGE

KIADÁSOK

2. sz. táblázat

forintban

Sor-szám	Kiadási jogcímek	2023. évi előirányzat
	A	B
1.	Működési költségvetés kiadásai (1.1.+...+1.5.+1.18.)	287 138 053
1.1.	Személyi juttatások	86 792 640
1.2.	Munkaadókat terhelő járulékok és szociális hozzájárulási adó	11 990 286
1.3.	Dologi kiadások	85 565 504
1.4.	Ellátottak pénzbeli juttatásai	222 000
1.5.	Egyéb működési célú kiadások	102 243 421
1.6.	- az 1.5-ből: - Előző évi elszámolásból származó befizetések	12 349
1.7.	- Törvényi előíráson alapuló befizetések	
1.8.	- Elvonások és befizetések	
1.9.	- Garancia- és kezességvállalásból kifizetés ÁH-n belülre	
1.10.	- Visszatérítendő támogatások, kölcsönök nyújtása ÁH-n belülre	
1.11.	- Visszatérítendő támogatások, kölcsönök törlesztése ÁH-n belülre	
1.12.	- Egyéb működési célú támogatások ÁH-n belülre	92 499 072
1.13.	- Garancia és kezességvállalásból kifizetés ÁH-n kívülre	
1.14.	- Visszatérítendő támogatások, kölcsönök nyújtása ÁH-n kívülre	
1.15.	- Árkiegészítések, ártámogatások	
1.16.	- Kamattámogatások	
1.17.	- Egyéb működési célú támogatások államháztartáson kívülre	9 732 000
1.18.	Tartalékok	324 202
1.19.	- az 1.18-ből: - Általános tartalék	324 202
1.20.	- Céltartalék	
2.	Felhalmozási költségvetés kiadásai (2.1.+2.3.+2.5.)	5 529 750
2.1.	Beruházások	4 675 000
2.2.	2.1.-ből EU-s forrásból megvalósuló beruházás	
2.3.	Felújítások	854 075
2.4.	2.3.-ből EU-s forrásból megvalósuló felújítás	
2.5.	Egyéb felhalmozási kiadások	675
2.6.	2.5.-ből - Garancia- és kezességvállalásból kifizetés ÁH-n belülre	
2.7.	- Visszatérítendő támogatások, kölcsönök nyújtása ÁH-n belülre	
2.8.	- Visszatérítendő támogatások, kölcsönök törlesztése ÁH-n belülre	
2.9.	- Egyéb felhalmozási célú támogatások ÁH-n belülre	
2.10.	- Garancia- és kezességvállalásból kifizetés ÁH-n kívülre	
2.11.	- Visszatérítendő támogatások, kölcsönök nyújtása ÁH-n kívülre	
2.12.	- Lakástámogatás	
2.13.	- Egyéb felhalmozási célú támogatások államháztartáson kívülre	
3.	KÖLTSÉGVETÉSI KIADÁSOK ÖSSZESEN (1+2)	292 667 803
4.	Hitel-, kölcsöntörlesztés államháztartáson kívülre (4.1. + ... + 4.3.)	61 122 273
4.1.	Hosszú lejáratú hitelek, kölcsönök törlesztése pénzügyi vállalkozásnak	
4.2.	Likviditási célú hitelek, kölcsönök törlesztése pénzügyi vállalkozásnak	55 763 961
4.3.	Rövid lejáratú hitelek, kölcsönök törlesztése pénzügyi vállalkozásnak	5 358 312
5.	Belföldi értékpapírok kiadásai (5.1. + ... + 5.6.)	
5.1.	Forgatási célú belföldi értékpapírok vásárlása	
5.2.	Befektetési célú belföldi értékpapírok vásárlása	
5.3.	Kincstárjegyek beváltása	
5.4.	Éven belüli lejáratú belföldi értékpapírok beváltása	
5.5.	Belföldi kötvények beváltása	
5.6.	Éven túli lejáratú belföldi értékpapírok beváltása	
6.	Belföldi finanszírozás kiadásai (6.1. + ... + 6.4.)	7 520 495
6.1.	Államháztartáson belüli megelőlegezések folyósítása	
6.2.	Államháztartáson belüli megelőlegezések visszafizetése	7 520 495
6.3.	Pénzeszközök lekötött betétként elhelyezése	
6.4.	Pénzügyi lízing kiadásai	
7.	Külföldi finanszírozás kiadásai (7.1. + ... + 7.5.)	
7.1.	Forgatási célú külföldi értékpapírok vásárlása	
7.2.	Befektetési célú külföldi értékpapírok vásárlása	
7.3.	Külföldi értékpapírok beváltása	
7.4.	Hitelek, kölcsönök törlesztése külföldi kormányoknak nemz. Szervezeteknek	
7.5.	Hitelek, kölcsönök törlesztése külföldi pénzintézeteknek	
8.	Adóssághoz nem kapcsolódó származékos ügyletek	
9.	Váltókiadások	
10.	FINANSZÍROZÁSI KIADÁSOK ÖSSZESEN: (4.+...+9.)	68 642 768
11.	KIADÁSOK ÖSSZESEN: (3.+10.)	361 310 571

KÖLTSÉGVETÉSI, FINANSZÍROZÁSI BEVÉTELEK ÉS KIADÁSOK EGYENLEGE

3. sz. táblázat

forintban

1	Költségvetési hiány, többlet (költségvetési bevételek 9. sor - költségvetési kiadások 3. sor) (+/-)	5 019 571
2.	Finanszírozási bevételek, kiadások egyenlege (finanszírozási bevételek 17. sor - finanszírozási kiadások 10. sor) (+/-)	-5 019 571

Nemesszalók Önkormányzat
2023. ÉVI KÖLTSÉGVETÉS
ÖNKÉNT VÁLLALT FELADATAINAK MÉRLEGE

B E V É T E L E K

1. sz. táblázat

forintban

Sor-szám	Bevételi jogcím	2023. évi előirányzat
	A	B
1.	Önkormányzat működési támogatásai (1.1.+...+1.6.)	
1.1.	Helyi önkormányzatok működésének általános támogatása	
1.2.	Önkormányzatok egyes köznevelési feladatainak támogatása	
1.3.	Önkormányzatok szociális és gyermekjóléti, étkeztetési feladatainak támogatása	
1.4.	Önkormányzatok kulturális feladatainak támogatása	
1.5.	Működési célú kvi támogatások és kiegészítő támogatások	
1.6.	Elszámolásból származó bevételek	
2.	Működési célú támogatások államháztartáson belülről (2.1.+...+2.5.)	
2.1.	Elvonások és befizetések bevételei	
2.2.	Működési célú garancia- és kezességvállalásból megtérülések	
2.3.	Működési célú visszatérítendő támogatások, kölcsönök visszatérülése	
2.4.	Működési célú visszatérítendő támogatások, kölcsönök igénybevétele	
2.5.	Egyéb működési célú támogatások bevételei	
2.6.	2.5.-ből EU-s támogatás	
3.	Felhalmozási célú támogatások államháztartáson belülről (3.1.+...+3.5.)	
3.1.	Felhalmozási célú önkormányzati támogatások	
3.2.	Felhalmozási célú garancia- és kezességvállalásból megtérülések	
3.3.	Felhalmozási célú visszatérítendő támogatások, kölcsönök visszatérülése	
3.4.	Felhalmozási célú visszatérítendő támogatások, kölcsönök igénybevétele	
3.5.	Egyéb felhalmozási célú támogatások bevételei	
3.6.	3.5.-ből EU-s támogatás	
4.	Közhatalmi bevételek (4.1.+...+4.7.)	
4.1.	Építményadó	
4.2.	Idegenforgalmi adó	
4.3.	Iparüzési adó	
4.4.	Talajterhelési díj	
4.5.	Gépjárműadó	
4.6.	Egyéb áruhasználati és szolgáltatási adók	
4.7.	Egyéb közhatalmi bevételek	
5.	Működési bevételek (5.1.+...+ 5.11.)	1 325 000
5.1.	Készletértékesítés ellenértéke	
5.2.	Szolgáltatások ellenértéke	
5.3.	Közvetített szolgáltatások értéke	
5.4.	Tulajdonosi bevételek	1 325 000
5.5.	Ellátási díjak	
5.6.	Kiszámlázott általános forgalmi adó	
5.7.	Általános forgalmi adó visszatérítése	
5.8.	Kamatbevételek és más nyereségjellegű bevételek	
5.9.	Egyéb pénzügyi műveletek bevételei	
5.10.	Biztosító által fizetett kártérítés	
5.11.	Egyéb működési bevételek	
6.	Felhalmozási bevételek (6.1.+...+6.5.)	
6.1.	Immateriális javak értékesítése	
6.2.	Ingatlanok értékesítése	
6.3.	Egyéb tárgyi eszközök értékesítése	
6.4.	Részesedések értékesítése	
6.5.	Részesedések megszűnéséhez kapcsolódó bevételek	
7.	Működési célú átvett pénzeszközök (7.1. + ... + 7.3.)	
7.1.	Működési célú garancia- és kezességvállalásból megtérülések ÁH-n kívülről	
7.2.	Működési célú visszatérítendő támogatások, kölcsönök visszatér. ÁH-n kívülről	
7.3.	Egyéb működési célú átvett pénzeszköz	
7.4.	7.3.-ból EU-s támogatás (közvetlen)	
8.	Felhalmozási célú átvett pénzeszközök (8.1.+8.2.+8.3.)	
8.1.	Felhalmozási célú garancia- és kezességvállalásból megtérülések ÁH-n kívülről	
8.2.	Felhalmozási célú visszatérítendő támogatások, kölcsönök visszatér. ÁH-n kívülről	
8.3.	Egyéb felhalmozási célú átvett pénzeszköz	
8.4.	8.3.-ból EU-s támogatás (közvetlen)	
9.	KÖLTSÉGVETÉSI BEVÉTELEK ÖSSZESEN: (1+...+8)	1 325 000
10.	Hitel-, kölcsönfelvétel államháztartáson kívülről (10.1.+10.3.)	
10.1.	Hosszú lejáratú hitelek, kölcsönök felvétele	
10.2.	Likviditási célú hitelek, kölcsönök felvétele pénzügyi vállalkozástól	
10.3.	Rövid lejáratú hitelek, kölcsönök felvétele	
11.	Belföldi értékpapírok bevételei (11.1. +...+ 11.4.)	
11.1.	Forgatási célú belföldi értékpapírok beváltása, értékesítése	
11.2.	Forgatási célú belföldi értékpapírok kibocsátása	
11.3.	Befektetési célú belföldi értékpapírok beváltása, értékesítése	
11.4.	Befektetési célú belföldi értékpapírok kibocsátása	
12.	Maradvány igénybevétele (12.1. + 12.2.)	
12.1.	Előző év költségvetési maradványának igénybevétele	
12.2.	Előző év vállalkozási maradványának igénybevétele	
13.	Belföldi finanszírozás bevételei (13.1. + ... + 13.3.)	
13.1.	Államháztartáson belüli megelőlegezések	
13.2.	Államháztartáson belüli megelőlegezések törlesztése	

Nemesszalók Önkormányzat
2023. ÉVI KÖLTSÉGVETÉS
ÖNKÉNT VÁLLALT FELADATAINAK MÉRLEGE

13.3.	Betétek megszüntetése	
14.	Külföldi finanszírozás bevételei (14.1.+...14.4.)	
14.1.	Forgatási célú külföldi értékpapírok beváltása, értékesítése	
14.2.	Befektetési célú külföldi értékpapírok beváltása, értékesítése	
14.3.	Külföldi értékpapírok kibocsátása	
14.4.	Külföldi hitelek, kölcsönök felvétele	
15.	Váltóbevételek	
16.	Adóssághoz nem kapcsolódó származékos ügyletek bevételei	
17.	FINANSZÍROZÁSI BEVÉTELEK ÖSSZESEN: (10. + ... +16.)	
18.	KÖLTSÉGVETÉSI ÉS FINANSZÍROZÁSI BEVÉTELEK ÖSSZESEN: (9+17)	1 325 000

Nemesszalók Önkormányzat
2023. ÉVI KÖLTSÉGVETÉS
ÖNKÉNT VÁLLALT FELADATAINAK MÉRLEGE

KIADÁSOK

2. sz. táblázat

forintban

Sor-szám	Kiadási jogcímek	2023. évi előirányzat
	A	B
1.	Működési költségvetés kiadásai (1.1.+...+1.5.+1.18.)	
1.1.	Személyi juttatások	1 325 000
1.2.	Munkaadókat terhelő járulékok és szociális hozzájárulási adó	
1.3.	Dologi kiadások	75 000
1.4.	Ellátottak pénzbeli juttatásai	
1.5.	Egyéb működési célú kiadások	1 250 000
1.6.	- az 1.5-ből: - Előző évi elszámolásból származó befizetések	
1.7.	- Törvényi előíráson alapuló befizetések	
1.8.	- Elvonások és befizetések	
1.9.	- Garancia- és kezességvállalásból kifizetés ÁH-n belülre	
1.10.	- Visszatérítendő támogatások, kölcsönök nyújtása ÁH-n belülre	
1.11.	- Visszatérítendő támogatások, kölcsönök törlesztése ÁH-n belülre	
1.12.	- Egyéb működési célú támogatások ÁH-n belülre	
1.13.	- Garancia és kezességvállalásból kifizetés ÁH-n kívülre	
1.14.	- Visszatérítendő támogatások, kölcsönök nyújtása ÁH-n kívülre	
1.15.	- Árkiegészítések, ártámogatások	
1.16.	- Kamattámogatások	
1.17.	- Egyéb működési célú támogatások államháztartáson kívülre	1 250 000
1.18.	Tartalékok	
1.19.	- az 1.18-ból: - Általános tartalék	
1.20.	- Céltartalék	
2.	Felhalmozási költségvetés kiadásai (2.1.+2.3.+2.5.)	
2.1.	Beruházások	
2.2.	2.1.-ből EU-s forrásból megvalósuló beruházás	
2.3.	Felújítások	
2.4.	2.3.-ból EU-s forrásból megvalósuló felújítás	
2.5.	Egyéb felhalmozási kiadások	
2.6.	2.5.-ből - Garancia- és kezességvállalásból kifizetés ÁH-n belülre	
2.7.	- Visszatérítendő támogatások, kölcsönök nyújtása ÁH-n belülre	
2.8.	- Visszatérítendő támogatások, kölcsönök törlesztése ÁH-n belülre	
2.9.	- Egyéb felhalmozási célú támogatások ÁH-n belülre	
2.10.	- Garancia- és kezességvállalásból kifizetés ÁH-n kívülre	
2.11.	- Visszatérítendő támogatások, kölcsönök nyújtása ÁH-n kívülre	
2.12.	- Lakástámogatás	
2.13.	- Egyéb felhalmozási célú támogatások államháztartáson kívülre	
3.	KÖLTSÉGVETÉSI KIADÁSOK ÖSSZESEN (1+2)	1 325 000
4.	Hitel-, kölcsöntörlesztés államháztartáson kívülre (4.1. + ... + 4.3.)	
4.1.	Hosszú lejáratú hitelek, kölcsönök törlesztése pénzügyi vállalkozásnak	
4.2.	Likviditási célú hitelek, kölcsönök törlesztése pénzügyi vállalkozásnak	
4.3.	Rövid lejáratú hitelek, kölcsönök törlesztése pénzügyi vállalkozásnak	
5.	Belföldi értékpapírok kiadásai (5.1. + ... + 5.6.)	
5.1.	Forgatási célú belföldi értékpapírok vásárlása	
5.2.	Befektetési célú belföldi értékpapírok vásárlása	
5.3.	Kincstárjegyek beváltása	
5.4.	Éven belüli lejáratú belföldi értékpapírok beváltása	
5.5.	Belföldi kötvények beváltása	
5.6.	Éven túli lejáratú belföldi értékpapírok beváltása	
6.	Belföldi finanszírozás kiadásai (6.1. + ... + 6.4.)	
6.1.	Államháztartáson belüli megelőlegezések folyósítása	
6.2.	Államháztartáson belüli megelőlegezések visszafizetése	
6.3.	Pénzeszközök lekötött betétként elhelyezése	
6.4.	Pénzügyi lízing kiadásai	
7.	Külföldi finanszírozás kiadásai (7.1. + ... + 7.5.)	
7.1.	Forgatási célú külföldi értékpapírok vásárlása	
7.2.	Befektetési célú külföldi értékpapírok vásárlása	
7.3.	Külföldi értékpapírok beváltása	
7.4.	Hitelek, kölcsönök törlesztése külföldi kormányoknak nemz. Szervezeteknek	
7.5.	Hitelek, kölcsönök törlesztése külföldi pénzintézeteknek	
8.	Adóssághoz nem kapcsolódó származékos ügyletek	
9.	Váltókiadások	
10.	FINANSZÍROZÁSI KIADÁSOK ÖSSZESEN: (4.+...+9.)	
11.	KIADÁSOK ÖSSZESEN: (3.+10.)	1 325 000

KÖLTSÉGVETÉSI, FINANSZÍROZÁSI BEVÉTELEK ÉS KIADÁSOK EGYENLEGE

3. sz. táblázat

forintban

1	Költségvetési hiány, többlet (költségvetési bevételek 9. sor - költségvetési kiadások 3. sor) (+/-)	
2	Finanszírozási bevételek, kiadások egyenlege (finanszírozási bevételek 17. sor - finanszírozási kiadások 10. sor) (+/-)	

I. Működési célú bevételek és kiadások mérlege
(Önkormányzati szinten)

forintban!

Sor- szám	Bevételek		Kiadások	
	Megnevezés	2023. évi előirányzat	Megnevezés	2023. évi előirányzat
	A	B	C	D
1.	Önkormányzatok működési támogatásai	201 066 365	Személyi juttatások	86 792 640
2.	Működési célú támogatások államháztartáson belülről	16 362 204	Munkaadókat terhelő járulékok és szociális hozzájárulási adó	11 990 286
3.	2.-ből EU-s támogatás		Dologi kiadások	85 640 504
4.	Közhatalmi bevételek	28 939 656	Ellátottak pénzbeli juttatásai	222 000
5.	Működési bevételek	34 730 547	Egyéb működési célú kiadások	103 493 421
6.	Működési célú átvett pénzeszközök áll. Kivülhő	42 000	Tartalékok	324 202
7.	6.-ból EU-s támogatás (közvetlen)			
8.				
9.				
10.				
11.				
12.				
13.	Költségvetési bevételek összesen (1.+2.+4.+5.+6.+8.+...+12.)	281 140 772		288 463 053
14.	Hiány belső finanszírozásának bevételei (15.+...+18.)	7 859 236	Értékpapír vásárlása, visszavásárlása	
15.	Költségvetési maradvány igénybevétele	7 859 236	Likviditási célú hitelek törlesztése	55 763 961
16.	Vállalkozási maradvány igénybevétele		Rövid lejáratú hitelek törlesztése	5 358 312
17.	Betét visszavonásából származó bevétel		Hosszú lejáratú hitelek törlesztése	
18.	Egyéb belső finanszírozási bevételek		Kölcsön törlesztése	
19.	Hiány külső finanszírozásának bevételei (20.+...+21.)	55 763 961	Forgatási célú beföldi, külföldi értékpapírok vásárlása	
20.	Likviditási célú hitelek, kölcsönök felvétele	55 763 961	Pénzeszközök lekötött betétként elhelyezése	
21.	Értékpapírok bevételei		Adóssághoz nem kapcsolódó származékos ügyletek	
22.	Váltóbevételek		Váltókiadások	
23.	Adóssághoz nem kapcsolódó származékos ügyletek bevételei		Államháztartáson belüli megelőlegezések visszafizetése	7 520 495
24.	Működési célú finanszírozási bevételek összesen (14.+19.+22.+23.)	63 623 197	Működési célú finanszírozási kiadások összesen (14.+...+23.)	68 642 768
25.	BEVÉTEL ÖSSZESEN (13.+24.)	344 763 969	KIADÁSOK ÖSSZESEN (13.+24.)	357 105 821
26.	Költségvetési hiány:	7 322 281	Költségvetési többlet:	-
27.	Tárgyévi hiány:	12 341 852	Tárgyévi többlet:	-

II. Felhalmozási célú bevételek és kiadások mérlege
(Önkormányzati szinten)

forintban !

Sor- szám	Bevételek		Kiadások	
	Megnevezés	2023. évi előirányzat	Megnevezés	2023. évi előirányzat
	A	B	C	D
1.	Felhalmozási célú támogatások államháztartáson belülről		Beruházások	4 675 000
2.	1.-ből EU-s támogatás		1.-ből EU-s forrásból megvalósuló beruházás	
3.	Felhalmozási bevételek		Felújítások	854 075
4.	Felhalmozási célú átvett pénzeszközök átvétele	1 500 000	3.-ből EU-s forrásból megvalósuló felújítás	
5.	4.-ből EU-s támogatás (közvetlen)		Egyéb felhalmozási kiadások	675
6.	Ingyatlan értékesítés	16 371 602		
7.	Egyéb tárgyi eszköz értékesítés			
8.				
9.				
10.				
11.			Tartalékok	
12.	Költségvetési bevételek összesen: (1.+3.+4.+6.+...+11.)	17 871 602	Költségvetési kiadások összesen: (1.+3.+5.+...+11.)	5 529 750
13.	<i>Hiany belső finanszírozás bevételei (14+...+18)</i>		Értékpapír vásárlása, visszavásárlása	
14.	Költségvetési maradvány igénybevétele		Hitelek törlesztése	
15.	Vállalkozási maradvány igénybevétele		Rövid lejáratú hitelek törlesztése	
16.	Betét visszavonásából származó bevétel		Hosszú lejáratú hitelek törlesztése	
17.	Értékpapír értékesítése		Kölcsön törlesztése	
18.	Egyéb belső finanszírozási bevételek		Befektetési célú befizetői, külföldi értékpapírok vásárlása	
19.	<i>Hiany külső finanszírozásának bevételei (20+...+24)</i>		Betét elhelyezése	
20.	Hosszú lejáratú hitelek, kölcsönök felvétele		Pénzügyi lízing kiadásai	
21.	Likviditási célú hitelek, kölcsönök felvétele			
22.	Rövid lejáratú hitelek, kölcsönök felvétele			
23.	Értékpapírok kibocsátása			
24.	Egyéb külső finanszírozási bevételek			
25.	Felhalmozási célú finanszírozási bevételek összesen (13.+19.)		Felhalmozási célú finanszírozási kiadások összesen (13.+...+24.)	
26.	BEVÉTELEK ÖSSZESEN (12+25)	17 871 602	KIADÁSOK ÖSSZESEN (12+25)	5 529 750
27.	Költségvetési hiány:	-	Költségvetési többlet:	12 341 852
28.	Tárgyévi hiány:	-	Tárgyévi többlet:	17 871 602

5. melléklet a 8/2023. (.....) önkormányzati rendelethez

Nemesszalók Önkormányzat adósságot keletkeztető ügyletekből és kezességvállalásokból fennálló kötelezettségei

adatok forintban

Sor- szám	MEGNEVEZÉS	Évek			Összesen (F=C+D+E)
		2023.	2024.	2025.	
	A	B	C	D	E
1.	Likviditási hitel törlesztése	5 358 312			5 358 312
2.					-
3.					-
4.					-
5.					-
6.	ÖSSZES KÖTELEZETTSÉG	5 358 312	-	-	5 358 312

7. melléklet a 8/2023. (.....) önkormányzati rendelethez

Beruházási (felhalmozási) kiadások előirányzata beruházásonként

forinban!

Beruházás megnevezése	Teljes költség		Kivitelezés kezdési és befejezési éve	Felhasználás 2022. XII. 31-ig		2023. évi előirányzat		2023. utáni szükséglet
	A	B		C	D	E	F=(B-D-E)	
Rendezési terv		4 390 000	2023			4 390 000		
Kisértékű tárgyi eszköz beszerzés (porszívó)		35 000	2023			35 000		
ÖSSZESEN:		4 425 000					4 425 000	

Megnevezés	Nemesszalók Község Önkormányzata	01
Feladat megnevezése	Összes bevétel, kiadás	01

forintban !

Száma	Kiemelt előirányzat, előirányzat megnevezése	Előirányzat
	A	B
Bevételek		
1.	Önkormányzat működési támogatásai (1.1.+...+1.6.)	201 066 365
1.1.	Helyi önkormányzatok működésének általános támogatása	88 121 435
1.2.	Önkormányzatok egyes köznevelési feladatainak támogatása	70 301 561
1.3.	Önkormányzatok szociális és gyermekjóléti, étkeztetési feladatainak támogatása	40 373 369
1.4.	Önkormányzatok kulturális feladatainak támogatása	2 270 000
1.5.	Működési célú kvi támogatások és kiegészítő támogatások	
1.6.	Elszámolásból származó bevételek	
2.	Működési célú támogatások államháztartáson belülről (2.1.+...+2.5.)	6 404 859
2.1.	Elvonások és befizetések bevételei	
2.2.	Működési célú garancia- és kezességvállalásból megtérülések	
2.3.	Működési célú visszatérítendő támogatások, kölcsönök visszatérülése	
2.4.	Működési célú visszatérítendő támogatások, kölcsönök igénybevétele	
2.5.	Egyéb működési célú támogatások bevételei	6 404 859
2.6.	2.5.-ből EU-s támogatás	
3.	Felhalmozási célú támogatások államháztartáson belülről (3.1.+...+3.5.)	
3.1.	Felhalmozási célú önkormányzati támogatások	
3.2.	Felhalmozási célú garancia- és kezességvállalásból megtérülések	
3.3.	Felhalmozási célú visszatérítendő támogatások, kölcsönök visszatérülése	
3.4.	Felhalmozási célú visszatérítendő támogatások, kölcsönök igénybevétele	
3.5.	Egyéb felhalmozási célú támogatások bevételei	
3.6.	3.5.-ből EU-s támogatás	
4.	Közhatalmi bevételek (4.1.+...+4.7.)	28 939 656
4.1.	Kommunális adó	
4.2.	Idegenforgalmi adó	
4.3.	Iparizési adó	28 939 656
4.4.	Talajterhelési díj	
4.5.	Gépjárműadó	
4.6.	Egyéb áruhasználati és szolgáltatási adók	
4.7.	Egyéb közhatalmi bevételek	
5.	Működési bevételek (5.1.+...+ 5.11.)	34 730 547
5.1.	Készletértékesítés ellenértéke	
5.2.	Szolgáltatások ellenértéke	
5.3.	Közvetített szolgáltatások értéke	
5.4.	Tulajdonosi bevételek	
5.5.	Ellátási díjak	5 716 000
5.6.	Kiszámlázott általános forgalmi adó	12 726 845
5.7.	Általános forgalmi adó visszatérítése	6 554 057
5.8.	Kamatbevételek és más nyereségjellegű bevételek	1 710 000
5.9.	Egyéb pénzügyi műveletek bevételei	
5.10.	Biztosító által fizetett kártérítés	
5.11.	Egyéb működési bevételek	8 023 645
6.	Felhalmozási bevételek (6.1.+...+6.5.)	16 371 602
6.1.	Immateriális javak értékesítése	
6.2.	Ingatlanok értékesítése	16 371 602
6.3.	Egyéb tárgyi eszközök értékesítése	
6.4.	Részeselek értékesítése	
6.5.	Részeselek megszüntetéséhez kapcsolódó bevételek	
7.	Működési célú átvett pénzeszközök (7.1. + ... + 7.3.)	42 000
7.1.	Működési célú garancia- és kezességvállalásból megtérülések AH-n kívülről	
7.2.	Működési célú visszatérítendő támogatások, kölcsönök visszatér. AH-n kívülről	
7.3.	Egyéb működési célú átvett pénzeszköz	42 000
7.4.	7.3.-ból EU-s támogatás (közvetlen)	
8.	Felhalmozási célú átvett pénzeszközök (8.1.+8.2.+8.3.)	1 500 000
8.1.	Felhalmozási célú garancia- és kezességvállalásból megtérülések AH-n kívülről	
8.2.	Felhalmozási célú visszatérítendő támogatások, kölcsönök visszatér. AH-n kívülről	
8.3.	Egyéb felhalmozási célú átvett pénzeszköz	1 500 000
8.4.	8.3.-ból EU-s támogatás (közvetlen)	
9.	KÖLTSÉGVETÉSI BEVÉTELEK ÖSSZESEN: (1+...+8)	289 055 029
10.	Hitel-, kölcsönfelvétel államháztartáson kívülről (10.1.+10.3.)	55 763 961
10.1.	Hosszú lejáratú hitelek, kölcsönök felvétele	
10.2.	Likviditási célú hitelek, kölcsönök felvétele pénzügyi vállalkozástól	55 763 961
10.3.	Rövid lejáratú hitelek, kölcsönök felvétele	
11.	Belföldi értékpapírok bevételei (11.1. +...+ 11.4.)	
11.1.	Forgatási célú belföldi értékpapírok beváltása, értékesítése	
11.2.	Forgatási célú belföldi értékpapírok kibocsátása	
11.3.	Befektetési célú belföldi értékpapírok beváltása, értékesítése	
11.4.	Befektetési célú belföldi értékpapírok kibocsátása	
12.	Maradvány igénybevétele (12.1. + 12.2.)	3 993 904

Megnevezés	Nemesszalók Község Önkormányzata	01
Feladat megnevezése	Összes bevétel, kiadás	01

forintban !

Száma	Kiemelt előirányzat, előirányzat megnevezése	Előirányzat
	A	B
12.1.	Előző év költségvetési maradványának igénybevétele	3 993 904
12.2.	Előző év vállalkozási maradványának igénybevétele	
13.	Belföldi finanszírozás bevételei (13.1. + ... + 13.3.)	
13.1.	Allamháztartáson belüli megelőlegezések	
13.2.	Allamháztartáson belüli megelőlegezések törlesztése	
13.3.	Hitelek megszüntetése	
14.	Külföldi finanszírozás bevételei (14.1.+...14.4.)	
14.1.	Forgatási célú külföldi értékpapírok beváltása, értékesítése	
14.2.	Befektetési célú külföldi értékpapírok beváltása, értékesítése	
14.3.	Külföldi értékpapírok kibocsátása	
14.4.	Külföldi hitelek, kölcsönök felvétele	
15.	Váltóbevételek	
16.	Adóssághoz nem kapcsolódó származékos ügyletek bevételei	
17.	FINANSZIROZÁSI BEVÉTELEK ÖSSZESEN: (10. + ... +16.)	59 757 865
18.	BEVÉTELEK ÖSSZESEN: (9+17)	348 812 894

Megnevezés	Nemesszalók Község Önkormányzata	01
Feladat megnevezése	Összes bevétel, kiadás	01

forintban !

Száma	Kiemelt előirányzat, előirányzat megnevezése	Előirányzat
	A	B

Kiadások		
1.	Működési költségvetés kiadásai (1.1+...+1.5+1.18.)	208 650 479
1.1.	Személyi juttatások	23 874 764
1.2.	Munkaadókat terhelő járulékok és szociális hozzájárulási adó	3 096 321
1.3.	Dologi kiadások	77 947 504
1.4.	Ellátottak pénzbeli juttatásai	222 000
1.5.	Egyéb működési célú kiadások	103 185 688
1.6.	az 1.5-ből: - Előző évi elszámolásból származó befizetések	12 349
1.7.	- Törvényi előíráson alapuló befizetések	
1.8.	- Elvonások és befizetések	
1.9.	- Garancia- és kezességvállalásból kifizetés ÁH-n belülré	
1.10.	- Visszatérítendő támogatások, kölcsönök nyújtása ÁH-n belülré	
1.11.	- Visszatérítendő támogatások, kölcsönök törlesztése ÁH-n belülré	
1.12.	- Egyéb működési célú támogatások ÁH-n belülré	92 191 339
1.13.	- Garancia és kezességvállalásból kifizetés ÁH-n kívülre	
1.14.	- Visszatérítendő támogatások, kölcsönök nyújtása ÁH-n kívülre	
1.15.	- Árkiegészítések, ártámogatások	
1.16.	- Kamattámogatások	
1.17.	- Egyéb működési célú támogatások államháztartáson kívülre	10 982 000
1.18.	Tartalékok	324 202
1.19.	az 1.18-ból: - Általános tartalék	324 202
1.20.	- Céltartalék	
2.	Felhalmozási költségvetés kiadásai (2.1.+2.3.+2.5.)	5 279 750
2.1.	Beruházások	4 425 000
2.2.	2.1.-ből EU-s forrásból megvalósuló beruházás	
2.3.	Felújítások	854 075
2.4.	2.3.-ból EU-s forrásból megvalósuló felújítás	
2.5.	Egyéb felhalmozási kiadások	675
2.6.	2.5.-ből - Garancia- és kezességvállalásból kifizetés ÁH-n belülré	
2.7.	- Visszatérítendő támogatások, kölcsönök nyújtása ÁH-n belülré	
2.8.	- Visszatérítendő támogatások, kölcsönök törlesztése ÁH-n belülré	
2.9.	- Egyéb felhalmozási célú támogatások ÁH-n belülré	
2.10.	- Garancia- és kezességvállalásból kifizetés ÁH-n kívülre	
2.11.	- Visszatérítendő támogatások, kölcsönök nyújtása ÁH-n kívülre	
2.12.	- Lakástámogatás	
2.13.	- Egyéb felhalmozási célú támogatások államháztartáson kívülre	
3.	KÖLTSÉGVETÉSI KIADÁSOK ÖSSZESEN (1+2)	213 930 229
4.	Hitel-, kölcsöntörlesztés államháztartáson kívülre (4.1. + ... + 4.3.)	61 122 273
4.1.	Hosszú lejáratú hitelek, kölcsönök törlesztése	
4.2.	Likviditási célú hitelek, kölcsönök törlesztése pénzügyi vállalkozásnak	55 763 961
4.3.	Rövid lejáratú hitelek, kölcsönök törlesztése	5 358 312
5.	Belföldi értékpapírok kiadásai (5.1. + ... + 5.6.)	
5.1.	Forgatási célú belföldi értékpapírok vásárlása	
5.2.	Befektetési célú belföldi értékpapírok vásárlása	
5.3.	Kincstárjegyek beváltása	
5.4.	Éven belüli lejáratú belföldi értékpapírok beváltása	
5.5.	Belföldi kötvények beváltása	
5.6.	Éven túli lejáratú belföldi értékpapírok beváltása	
6.	Belföldi finanszírozás kiadásai (6.1. + ... + 6.5.)	73 760 392
6.1.	Államháztartáson belüli megelőlegezések folyósítása	
6.2.	Államháztartáson belüli megelőlegezések visszafizetése	7 520 495
6.3.	Központi, irányító szervi támogatás	66 239 897
6.4.	Pénzeszközök lekötött betétként elhelyezése	
6.5.	Pénzügyi lízing kiadásai	
7.	Külföldi finanszírozás kiadásai (7.1. + ... + 7.5.)	
7.1.	Forgatási célú külföldi értékpapírok vásárlása	
7.2.	Befektetési célú külföldi értékpapírok vásárlása	
7.3.	Külföldi értékpapírok beváltása	
7.4.	Hitelek, kölcsönök törlesztése külföldi kormányoknak nemz. szervezeteknek	
7.5.	Hitelek, kölcsönök törlesztése külföldi pénzintézeteknek	
8.	Adóssághoz nem kapcsolódó származékos ügyletek	
9.	Váltókiadások	
10.	FINANSZÍROZÁSI KIADÁSOK ÖSSZESEN: (4.+...+9.)	134 882 665
11.	KIADÁSOK ÖSSZESEN: (3.+10.)	348 812 894

Éves tervezett létszám előirányzat (fő)	4
---	---

8. melléklet a 8/2023. (.....) önkormányzati rendelethez

Megnevezés	Nemesszalók Község Önkormányzata	01
Feladat megnevezése	Összes bevétel, kiadás	01
<i>forintban !</i>		
Száma	Kiemelt előirányzat, előirányzat megnevezése	Előirányzat
	A	B
Közfoglalkoztatottak létszáma (fő)		

Költségvetési szerv megnevezése	Költségvetési szerv I.	02
Feladat megnevezése	Nemesszalóki Közös Önkormányzati Hivatal	

forintban !

Száma	Kiemelt előirányzat, előirányzat megnevezése	Előirányzat
	A	B
Bevételek		
1.	Működési bevételek (1.1.+...+1.11.)	
1.1.	Készletértékesítés ellenértéke	
1.2.	Szolgáltatások ellenértéke	
1.3.	Közvetített szolgáltatások értéke	
1.4.	Tulajdonosi bevételek	
1.5.	Ellátási díjak	
1.6.	Kiszámlázott általános forgalmi adó	
1.7.	Általános forgalmi adó visszatérülése	
1.8.	Kamatbevételek	
1.9.	Egyéb pénzügyi műveletek bevételei	
1.10.	Biztosító által fizetett kártérítés	
1.11.	Egyéb működési bevételek	
2.	Működési célú támogatások államháztartáson belülről (2.1.+...+2.3.)	9 957 345
2.1.	Elvonások és befizetések bevételei	
2.2.	Visszatérítendő támogatások, kölcsönök visszatérülése ÁH-n belülről	
2.3.	Egyéb működési célú támogatások bevételei államháztartáson belülről	9 957 345
2.4.	2.3.-ból EU támogatás	
3.	Közhatalmi bevételek	
4.	Felhalmozási célú támogatások államháztartáson belülről (4.1.+4.2.)	
4.1.	Visszatérítendő támogatások, kölcsönök visszatérülése ÁH-n belülről	
4.2.	Egyéb felhalmozási célú támogatások bevételei államháztartáson belülről	
4.3.	4.2.-ből EU-s támogatás	
5.	Felhalmozási bevételek (5.1.+...+5.3.)	
5.1.	Immateriális javak értékesítése	
5.2.	Ingatlanok értékesítése	
5.3.	Egyéb tárgyi eszközök értékesítése	
6.	Működési célú átvett pénzeszközök	
7.	Felhalmozási célú átvett pénzeszközök	
8.	KÖLTSÉGVETÉSI BEVÉTELEK ÖSSZESEN (1.+...+7.)	9 957 345
9.	Finanszírozási bevételek (9.1.+...+9.3.)	70 105 229
9.1.	Költségvetési maradvány igénybevétele	3 865 332
9.2.	Vállalkozási maradvány igénybevétele	
9.3.	Irányító szervi (önkormányzati) támogatás (intézményfinanszírozás)	66 239 897
10.	BEVÉTELEK ÖSSZESEN: (8.+9.)	80 062 574

Kiadások		
1.	Működési költségvetés kiadásai (1.1.+...+1.5.)	79 812 574
1.1.	Személyi juttatások	62 917 876
1.2.	Munkaadókat terhelő járulékok és szociális hozzájárulási adó	8 893 965
1.3.	Dologi kiadások	7 693 000
1.4.	Működési célú pénzeszköz átadás	307 733
1.5.	Tartalék	
2.	Felhalmozási költségvetés kiadásai (2.1.+...+2.3.)	250 000
2.1.	Beruházások	250 000
2.2.	Felújítások	
2.3.	Egyéb fejlesztési célú kiadások	
2.4.	2.3.-ból EU-s támogatásból megvalósuló programok, projektek kiadása	
3.	Finanszírozási kiadások	
4.	KIADÁSOK ÖSSZESEN: (1.+2.+3.)	80 062 574

Éves tervezett létszám előirányzat (fő)	9
Közfoglalkoztatottak létszáma (fő)	0

K I M U T A T Á S
a 2023. évben céljellel juttatott támogatásokról

forintban !

Sor- szám	Támogatott szervezet neve	Támogatás célja	Támogatás összege
1.	Kistérségi támogatás	működési támogatás	1 304 192
2.	Fix pont	működési támogatás	176 400
3.	Fogorvosi ellátás	működési támogatás	840 000
4.	Sportkör támogatás	működési támogatás	1 250 000
5.	Hivatal támogatása	működési támogatás	4 848 089
6.	Óvoda támogatás	működési támogatás	83 221 517
7.	Kavics alapítvány	működési támogatás	8 892 000
8.			
9.			
10.			
11.			
12.			
13.			
14.			
15.			
16.			
17.			
18.			
19.			
20.			
21.			
22.			
23.			
24.			
25.			
26.			
27.			
28.			
29.			
30.			
31.			
32.			
33.			
Összesen:			100 532 198

Nem kötelező!

**Nemesszalók Község Önkormányzata Képviselő-testületének 8/2023. (IX. 20.)
önkormányzati rendelete**

**Nemesszalók Község Önkormányzata 2023. évi költségvetéséről szóló 2/2023. (II. 21.)
önkormányzati rendelet módosításáról**

Megalkotva: 2023. szeptember 12-én

Kihirdetve: 2023. szeptember 20-án



dr. Szabadics Zsuzsanna
jegyző

**Nemesszalók Község Önkormányzata Képviselő-testületének 8/2023. (IX. 20.)
önkormányzati rendelete**

**Nemesszalók Község Önkormányzata 2023. évi költségvetéséről szóló 2/2023. (II. 21.)
önkormányzati rendelet módosításáról**

Nemesszalók Község Önkormányzatának Képviselő-testülete az Alaptörvény 32. cikk (2) bekezdésében meghatározott eredeti jogalkotói hatáskörében, az Alaptörvény 32. cikk (1) bekezdés f) pontjában meghatározott feladatkörében eljárva a következőket rendeli el.

1. §

(1) A Nemesszalók Község Önkormányzata 2023. évi költségvetéséről szóló 2/2023. (II. 21.) önkormányzati rendelet (a továbbiakban: R.) 2. § (1) bekezdés a) és b) pontja helyébe a következő rendelkezések lépnek:

(A képviselő-testület az önkormányzat 2023. évi költségvetését)

„a) 299 012 374 Ft költségvetési bevétellel,

b) 293 992 803 Ft költségvetési kiadással,”

(állapítja meg.)

(2) Az R. 2. § (2) bekezdés b) pontja helyébe a következő rendelkezés lép:

(A felhalmozási célú bevételek és kiadások összegét a következők szerint állapítja meg:)

„b) felhalmozási célú kiadás 5 529 750 Ft, ebből

ba) beruházások összege 4 675 000 Ft,

bb) felújítások összege 854 075 Ft,

bc) egyéb felhalmozások összege 675 Ft.”

(3) Az R. 2. § (3) bekezdés a) és b) pontja helyébe a következő rendelkezések lépnek:

(A működési célú bevételek és kiadások összegét a következők szerint állapítja meg:)

„a) működési célú bevétel 281 140 772 Ft,

b) működési célú kiadás 288 463 053 Ft.”

2. §

(1) Az R. 1. melléklete helyébe az 1. melléklet lép.

(2) Az R. 2. melléklete helyébe a 2. melléklet lép.

(3) Az R. 3. melléklete helyébe a 3. melléklet lép.

(4) Az R. 4. melléklete helyébe a 4. melléklet lép.

(5) Az R. 5. melléklete helyébe az 5. melléklet lép.

(6) Az R. 7. melléklete helyébe a 6. melléklet lép.

(7) Az R. 9. melléklete helyébe a 7. melléklet lép.

(8) Az R. 12. melléklete helyébe a 8. melléklet lép.

(9) Az R. 13. melléklete helyébe a 9. melléklet lép.

(10) Az R. 15. melléklete helyébe a 10. melléklet lép.


(11) Az R. 16. melléklete helyébe a 11. melléklet lép.

3. §

Ez a rendelet a kihirdetését követő napon lép hatályba.


Varga Jenő
polgármester




dr. Szabadics Zsuzsanna
jegyző

Nemesszalók Önkormányzat
2023. ÉVI KÖLTSÉGVETÉSÉNEK ÖSSZEVONT MÉRLEGE

BEVÉTELEK

1. sz. táblázat

forintban

Sor-szám	Bevételi jogcím	2023. évi előirányzat
	A	B
1.	Önkormányzat működési támogatásai (1.1.+...+1.6.)	201 066 365
1.1.	Helyi önkormányzatok működésének általános támogatása	88 121 435
1.2.	Önkormányzatok egyes köznevelési feladatainak támogatása	70 301 561
1.3.	Önkormányzatok szociális és gyermekjóléti, étkeztetési feladatainak támogatása	40 373 369
1.4.	Önkormányzatok kulturális feladatainak támogatása	2 270 000
1.5.	Működési célú kvi támogatások és kiegészítő támogatások	
1.6.	Elszámolásból származó bevételek	
2.	Működési célú támogatások államháztartáson belülről (2.1.+...+2.5.)	16 362 204
2.1.	Elvonások és befizetések bevételei	
2.2.	Működési célú garancia- és kezességvállalásból megtérülések	
2.3.	Működési célú visszatérítendő támogatások, kölcsönök visszatérülése	
2.4.	Működési célú visszatérítendő támogatások, kölcsönök igénybevétele	
2.5.	Egyéb működési célú támogatások bevételei	16 362 204
2.6.	2.5.-ből EU-s támogatás	
3.	Felhalmozási célú támogatások államháztartáson belülről (3.1.+...+3.5.)	
3.1.	Felhalmozási célú önkormányzati támogatások	
3.2.	Felhalmozási célú garancia- és kezességvállalásból megtérülések	
3.3.	Felhalmozási célú visszatérítendő támogatások, kölcsönök visszatérülése	
3.4.	Felhalmozási célú visszatérítendő támogatások, kölcsönök igénybevétele	
3.5.	Egyéb felhalmozási célú támogatások bevételei	
3.6.	3.5.-ből EU-s támogatás	
4.	Közhatalmi bevételek (4.1.+...+4.7.)	28 939 656
4.1.	Jövedelemadók	
4.2.	Vagyontípusú adó	
4.3.	Értékesítési és forgalmi adók	28 939 656
4.4.	Talajterhelési díj	
4.5.	Gépjárműadó	
4.6.	Egyéb áruhasználati és szolgáltatási adók	
4.7.	Egyéb közhatalmi bevételek	
5.	Működési bevételek (5.1.+...+ 5.11.)	34 730 547
5.1.	Készletértékesítés ellenértéke	
5.2.	Szolgáltatások ellenértéke	
5.3.	Közvetített szolgáltatások értéke	
5.4.	Tulajdonosi bevételek	5 716 000
5.5.	Ellátási díjak	12 726 845
5.6.	Kiszámlázott általános forgalmi adó	6 554 057
5.7.	Általános forgalmi adó visszatérítése	1 710 000
5.8.	Kamatbevételek és más nyereséggellegű bevételek	
5.9.	Egyéb pénzügyi műveletek bevételei	
5.10.	Biztosító által fizetett kártérítés	
5.11.	Egyéb működési bevételek	8 023 645
6.	Felhalmozási bevételek (6.1.+...+6.5.)	16 371 602
6.1.	Immateriális javak értékesítése	
6.2.	Ingatlanok értékesítése	16 371 602
6.3.	Egyéb tárgyi eszközök értékesítése	
6.4.	Részecsedécek értékesítése	
6.5.	Részecsedécek megszüntéséhez kapcsolódó bevételek	
7.	Működési célú átvett pénzeszközök (7.1. + ... + 7.3.)	42 000
7.1.	Működési célú garancia- és kezességvállalásból megtérülések ÁH-n kívülről	
7.2.	Működési célú visszatérítendő támogatások, kölcsönök visszatér. ÁH-n kívülről	
7.3.	Egyéb működési célú átvett pénzeszköz	42 000
7.4.	7.3.-ból EU-s támogatás (közvetlen)	
8.	Felhalmozási célú átvett pénzeszközök (8.1.+8.2.+8.3.)	1 500 000
8.1.	Felhalmozási célú garancia- és kezességvállalásból megtérülések ÁH-n kívülről	
8.2.	Felhalmozási célú visszatérítendő támogatások, kölcsönök visszatér. ÁH-n kívülről	
8.3.	Egyéb felhalmozási célú átvett pénzeszköz	1 500 000
8.4.	8.3.-ból EU-s támogatás (közvetlen)	
9.	KÖLTSÉGVETÉSI BEVÉTELEK ÖSSZESEN: (1+...+8)	299 012 374
10.	Hitel-, kölcsönfelvétel államháztartáson kívülről (10.1.+10.3.)	55 763 961
10.1.	Hosszú lejáratú hitelek, kölcsönök felvétele	
10.2.	Likviditási célú hitelek, kölcsönök felvétele pénzügyi vállalkozástól	55 763 961
10.3.	Rövid lejáratú hitelek, kölcsönök felvétele	
11.	Belföldi értékpapírok bevételei (11.1. +...+ 11.4.)	
11.1.	Forgatási célú belföldi értékpapírok beváltása, értékesítése	
11.2.	Forgatási célú belföldi értékpapírok kibocsátása	
11.3.	Befektetési célú belföldi értékpapírok beváltása, értékesítése	
11.4.	Befektetési célú belföldi értékpapírok kibocsátása	
12.	Maradvány igénybevétele (12.1. + 12.2.)	7 859 236
12.1.	Előző év költségvetési maradványának igénybevétele	7 859 236
12.2.	Előző év vállalkozási maradványának igénybevétele	
13.	Belföldi finanszírozás bevételei (13.1. + ... + 13.3.)	
13.1.	Allamháztartáson belüli megelőlegezések	
13.2.	Allamháztartáson belüli megelőlegezések törlesztése	

Nemesszalók Önkormányzat
2023. ÉVI KÖLTSÉGVETÉSÉNEK ÖSSZEVONT MÉRLEGE

13.3.	Betétek megszüntetése	
14.	Külföldi finanszírozás bevételei (14.1.+...14.4.)	
14.1.	Forgatási célú külföldi értékpapírok beváltása, értékesítése	
14.2.	Befektetési célú külföldi értékpapírok beváltása, értékesítése	
14.3.	Külföldi értékpapírok kibocsátása	
14.4.	Külföldi hitelek, kölcsönök felvétele	
15.	Váltóbevételek	
16.	Adóssághoz nem kapcsolódó származékos ügyletek bevételei	
17.	FINANSZÍROZÁSI BEVÉTELEK ÖSSZESEN: (10. + ... +16.)	63 623 197
18.	KÖLTSÉGVETÉSI ÉS FINANSZÍROZÁSI BEVÉTELEK ÖSSZESEN: (9+17)	362 635 571

Nemesszalók Önkormányzat
2023. ÉVI KÖLTSÉGVETÉSÉNEK ÖSSZEVONT MÉRLEGE

KIADÁSOK

2. sz. táblázat

forintban

Sor-szám	Kiadási jogcímek	2023. évi előirányzat
	A	B
1.	Működési költségvetés kiadásai (1.1+...+1.5.+1.18.)	288 463 053
1.1.	Személyi juttatások	86 792 640
1.2.	Munkaadókat terhelő járulékok és szociális hozzájárulási adó	11 990 286
1.3.	Dologi kiadások	85 640 504
1.4.	Ellátottak pénzbeli juttatásai	222 000
1.5.	Egyéb működési célú kiadások	103 493 421
1.6.	- az 1.5-ből: - Előző évi elszámolásból származó befizetések	12 349
1.7.	- Törvényi előíráson alapuló befizetések	
1.8.	- Elvonások és befizetések	
1.9.	- Garancia- és kezességvállalásból kifizetés ÁH-n belülre	
1.10.	- Visszatérítendő támogatások, kölcsönök nyújtása ÁH-n belülre	
1.11.	- Visszatérítendő támogatások, kölcsönök törlesztése ÁH-n belülre	
1.12.	- Egyéb működési célú támogatások ÁH-n belülre	92 499 072
1.13.	- Garancia és kezességvállalásból kifizetés ÁH-n kívülre	
1.14.	- Visszatérítendő támogatások, kölcsönök nyújtása ÁH-n kívülre	
1.15.	- Árkiegészítések, ártámogatások	
1.16.	- Kamattámogatások	
1.17.	- Egyéb működési célú támogatások államháztartáson kívülre	10 982 000
1.18.	Tartalékok	324 202
1.19.	- az 1.18-ból: - Általános tartalék	324 202
1.20.	- Céltartalék	
2.	Felhalmozási költségvetés kiadásai (2.1.+2.3.+2.5.)	5 529 750
2.1.	Beruházások	4 675 000
2.2.	2.1.-ből EU-s forrásból megvalósuló beruházás	
2.3.	Felújítások	854 075
2.4.	2.3.-ből EU-s forrásból megvalósuló felújítás	
2.5.	Egyéb felhalmozási kiadások	675
2.6.	2.5.-ből - Garancia- és kezességvállalásból kifizetés ÁH-n belülre	
2.7.	- Visszatérítendő támogatások, kölcsönök nyújtása ÁH-n belülre	
2.8.	- Visszatérítendő támogatások, kölcsönök törlesztése ÁH-n belülre	
2.9.	- Egyéb felhalmozási célú támogatások ÁH-n belülre	
2.10.	- Garancia- és kezességvállalásból kifizetés ÁH-n kívülre	
2.11.	- Visszatérítendő támogatások, kölcsönök nyújtása ÁH-n kívülre	
2.12.	- Lakástámogatás	
2.13.	- Egyéb felhalmozási célú támogatások államháztartáson kívülre	
3.	KÖLTSÉGVETÉSI KIADÁSOK ÖSSZESEN (1+2)	293 992 803
4.	Hitel-, kölcsöntörlesztés államháztartáson kívülre (4.1. + ... + 4.3.)	61 122 273
4.1.	Hosszú lejáratú hitelek, kölcsönök törlesztése pénzügyi vállalkozásnak	
4.2.	Likviditási célú hitelek, kölcsönök törlesztése pénzügyi vállalkozásnak	55 763 961
4.3.	Rövid lejáratú hitelek, kölcsönök törlesztése pénzügyi vállalkozásnak	5 358 312
5.	Belföldi értékpapírok kiadásai (5.1. + ... + 5.6.)	
5.1.	Forgatási célú belföldi értékpapírok vásárlása	
5.2.	Befektetési célú belföldi értékpapírok vásárlása	
5.3.	Kincstárjegyek beváltása	
5.4.	Éven belüli lejáratú belföldi értékpapírok beváltása	
5.5.	Belföldi kötvények beváltása	
5.6.	Éven túli lejáratú belföldi értékpapírok beváltása	
6.	Belföldi finanszírozás kiadásai (6.1. + ... + 6.4.)	7 520 495
6.1.	Államháztartáson belüli megelőlegezések folyósítása	
6.2.	Államháztartáson belüli megelőlegezések visszafizetése	7 520 495
6.3.	Pénzeszközök lekötött betétként elhelyezése	
6.4.	Pénzügyi lízing kiadásai	
7.	Külföldi finanszírozás kiadásai (7.1. + ... + 7.5.)	
7.1.	Forgatási célú külföldi értékpapírok vásárlása	
7.2.	Befektetési célú külföldi értékpapírok vásárlása	
7.3.	Külföldi értékpapírok beváltása	
7.4.	Hitelek, kölcsönök törlesztése külföldi kormányoknak nemz. Szervezeteknek	
7.5.	Hitelek, kölcsönök törlesztése külföldi pénzügyintézeteknek	
8.	Adóssághoz nem kapcsolódó származékos ügyletek	
9.	Váltókiadások	
10.	FINANSZÍROZÁSI KIADÁSOK ÖSSZESEN: (4.+...+9.)	68 642 768
11.	KIADÁSOK ÖSSZESEN: (3.+10.)	362 635 571

KÖLTSÉGVETÉSI, FINANSZÍROZÁSI BEVÉTELEK ÉS KIADÁSOK EGYENLEGE

3. sz. táblázat

forintban

1	Költségvetési hiány, többlet (költségvetési bevételek 9. sor - költségvetési kiadások 3. sor) (+/-)	5 019 571
2.	Finanszírozási bevételek, kiadások egyenlege (finanszírozási bevételek 17. sor - finanszírozási kiadások 10. sor) (+/-)	-5 019 571

Nemesszalók Önkormányzat
2023 ÉVI KÖLTSÉGVETÉS
KÖTELEZŐ FELADATAINAK MÉRLEGE

B E V É T E L E K

1. sz. táblázat

forintban

Sor- szám	Bevételi jogcím	2023. évi előirányzat
	A	B
1.	Önkormányzat működési támogatásai (1.1.+...+1.6.)	201 066 365
1.1.	Helyi önkormányzatok működésének általános támogatása	88 121 435
1.2.	Önkormányzatok egyes köznevelési feladatainak támogatása	70 301 561
1.3.	Önkormányzatok szociális és gyermekjóléti, étkeztetési feladatainak támogatása	40 373 369
1.4.	Önkormányzatok kulturális feladatainak támogatása	2 270 000
1.5.	Működési célú kvi támogatások és kiegészítő támogatások	
1.6.	Elszámolásból származó bevételek	
2.	Működési célú támogatások államháztartáson belülről (2.1.+...+2.5.)	16 362 204
2.1.	Elvonások és befizetések bevételei	
2.2.	Működési célú garancia- és kezességvállalásból megtérülések	
2.3.	Működési célú visszatérítendő támogatások, kölcsönök visszatérülése	
2.4.	Működési célú visszatérítendő támogatások, kölcsönök igénybevétele	
2.5.	Egyéb működési célú támogatások bevételei	16 362 204
2.6.	2.5.-ből EU-s támogatás	
3.	Felhalmozási célú támogatások államháztartáson belülről (3.1.+...+3.5.)	
3.1.	Felhalmozási célú önkormányzati támogatások	
3.2.	Felhalmozási célú garancia- és kezességvállalásból megtérülések	
3.3.	Felhalmozási célú visszatérítendő támogatások, kölcsönök visszatérülése	
3.4.	Felhalmozási célú visszatérítendő támogatások, kölcsönök igénybevétele	
3.5.	Egyéb felhalmozási célú támogatások bevételei	
3.6.	3.5.-ből EU-s támogatás	
4.	Közhatalmi bevételek (4.1.+...+4.7.)	28 939 656
4.1.	Kommunális adó	
4.2.	Idegenforgalmi adó	
4.3.	Iparüzési adó	28 939 656
4.4.	Talajterhelési díj	
4.5.	Gépjárműadó	
4.6.	Egyéb áruhasználati és szolgáltatási adók	
4.7.	Egyéb közhatalmi bevételek	
5.	Működési bevételek (5.1.+...+ 5.11.)	33 405 547
5.1.	Készletértékesítés ellenértéke	
5.2.	Szolgáltatások ellenértéke	
5.3.	Közvetített szolgáltatások értéke	
5.4.	Tulajdonosi bevételek	4 391 000
5.5.	Ellátási díjak	12 726 845
5.6.	Kiszámlázott általános forgalmi adó	6 554 057
5.7.	Általános forgalmi adó visszatérítése	1 710 000
5.8.	Kamatbevételek és más nyereségjellegű bevételek	
5.9.	Egyéb pénzügyi műveletek bevételei	
5.10.	Biztosító által fizetett kártérítés	
5.11.	Egyéb működési bevételek	8 023 645
6.	Felhalmozási bevételek (6.1.+...+6.5.)	16 371 602
6.1.	Immateriális javak értékesítése	
6.2.	Ingatlanok értékesítése	16 371 602
6.3.	Egyéb tárgyi eszközök értékesítése	
6.4.	Részesedések értékesítése	
6.5.	Részesedések megszűnéséhez kapcsolódó bevételek	
7.	Működési célú átvett pénzeszközök (7.1. + ... + 7.3.)	42 000
7.1.	Működési célú garancia- és kezességvállalásból megtérülések ÁH-n kívülről	
7.2.	Működési célú visszatérítendő támogatások, kölcsönök visszatér. ÁH-n kívülről	
7.3.	Egyéb működési célú átvett pénzeszköz	42 000
7.4.	7.3.-ból EU-s támogatás (közvetlen)	
8.	Felhalmozási célú átvett pénzeszközök (8.1.+8.2.+8.3.)	1 500 000
8.1.	Felhalmozási célú garancia- és kezességvállalásból megtérülések ÁH-n kívülről	
8.2.	Felhalmozási célú visszatérítendő támogatások, kölcsönök visszatér. ÁH-n kívülről	
8.3.	Egyéb felhalmozási célú átvett pénzeszköz	1 500 000
8.4.	8.3.-ból EU-s támogatás (közvetlen)	
9.	KÖLTSÉGVETÉSI BEVÉTELEK ÖSSZESEN: (1+...+8)	297 687 374
10.	Hitel-, kölcsönfelvétel államháztartáson kívülről (10.1.+10.3.)	55 763 961
10.1.	Hosszú lejáratú hitelek, kölcsönök felvétele	
10.2.	Likviditási célú hitelek, kölcsönök felvétele pénzügyi vállalkozástól	55 763 961
10.3.	Rövid lejáratú hitelek, kölcsönök felvétele	
11.	Belföldi értékpapírok bevételei (11.1. +...+ 11.4.)	
11.1.	Forgatási célú belföldi értékpapírok beváltása, értékesítése	
11.2.	Forgatási célú belföldi értékpapírok kibocsátása	
11.3.	Befektetési célú belföldi értékpapírok beváltása, értékesítése	
11.4.	Befektetési célú belföldi értékpapírok kibocsátása	
12.	Maradvány igénybevétele (12.1. + 12.2.)	7 859 236
12.1.	Előző év költségvetési maradványának igénybevétele	7 859 236
12.2.	Előző év vállalkozási maradványának igénybevétele	
13.	Belföldi finanszírozás bevételei (13.1. + ... + 13.3.)	
13.1.	Államháztartáson belüli megelőlegezések	
13.2.	Államháztartáson belüli megelőlegezések törlesztése	

Nemesszalók Önkormányzat
2023 ÉVI KÖLTSÉGVETÉS
KÖTELEZŐ FELADATAINAK MÉRLEGE

13.3.	Betétek megszüntetése	
14.	Külföldi finanszírozás bevételei (14.1.+...14.4.)	
14.1.	Forgatási célú külföldi értékpapírok beváltása, értékesítése	
14.2.	Befektetési célú külföldi értékpapírok beváltása, értékesítése	
14.3.	Külföldi értékpapírok kibocsátása	
14.4.	Külföldi hitelek, kölcsönök felvétele	
15.	Váltóbevételek	
16.	Adóssághoz nem kapcsolódó származékos ügyletek bevételei	
17.	FINANSZÍROZÁSI BEVÉTELEK ÖSSZESEN: (10. + ... +16.)	63 623 197
18.	KÖLTSÉGVETÉSI ÉS FINANSZÍROZÁSI BEVÉTELEK ÖSSZESEN: (9+17)	361 310 571

Nemesszalók Önkormányzat
2023 ÉVI KÖLTSÉGVETÉS
KÖTELEZŐ FELADATAINAK MÉRLEGE

KIADÁSOK

2. sz. táblázat

forintban

Sor-szám	Kiadási jogcímek	2023. évi előirányzat
	A	B
1.	Működési költségvetés kiadásai (1.1.+...+1.5.+1.18.)	287 138 053
1.1.	Személyi juttatások	86 792 640
1.2.	Munkaadókat terhelő járulékok és szociális hozzájárulási adó	11 990 286
1.3.	Dologi kiadások	85 565 504
1.4.	Ellátottak pénzbeli juttatásai	222 000
1.5.	Egyéb működési célú kiadások	102 243 421
1.6.	- az 1.5-ből: - Előző évi elszámolásból származó befizetések	12 349
1.7.	- Törvényi előíráson alapuló befizetések	
1.8.	- Elvonások és befizetések	
1.9.	- Garancia- és kezességvállalásból kifizetés ÁH-n belülrre	
1.10.	- Visszatérítendő támogatások, kölcsönök nyújtása ÁH-n belülrre	
1.11.	- Visszatérítendő támogatások, kölcsönök törlesztése ÁH-n belülrre	
1.12.	- Egyéb működési célú támogatások ÁH-n belülrre	92 499 072
1.13.	- Garancia és kezességvállalásból kifizetés ÁH-n kívülre	
1.14.	- Visszatérítendő támogatások, kölcsönök nyújtása ÁH-n kívülre	
1.15.	- Árkiegészítések, ártámogatások	
1.16.	- Kamattámogatások	
1.17.	- Egyéb működési célú támogatások államháztartáson kívülre	9 732 000
1.18.	Tartalékok	324 202
1.19.	- az 1.18-ból: - Általános tartalék	324 202
1.20.	- Céltartalék	
2.	Felhalmozási költségvetés kiadásai (2.1.+2.3.+2.5.)	5 529 750
2.1.	Beruházások	4 675 000
2.2.	2.1.-ből EU-s forrásból megvalósuló beruházás	
2.3.	Felújítások	854 075
2.4.	2.3.-ből EU-s forrásból megvalósuló felújítás	
2.5.	Egyéb felhalmozási kiadások	675
2.6.	2.5.-ből - Garancia- és kezességvállalásból kifizetés ÁH-n belülrre	
2.7.	- Visszatérítendő támogatások, kölcsönök nyújtása ÁH-n belülrre	
2.8.	- Visszatérítendő támogatások, kölcsönök törlesztése ÁH-n belülrre	
2.9.	- Egyéb felhalmozási célú támogatások ÁH-n belülrre	
2.10.	- Garancia- és kezességvállalásból kifizetés ÁH-n kívülre	
2.11.	- Visszatérítendő támogatások, kölcsönök nyújtása ÁH-n kívülre	
2.12.	- Lakástámogatás	
2.13.	- Egyéb felhalmozási célú támogatások államháztartáson kívülre	
3.	KÖLTSÉGVETÉSI KIADÁSOK ÖSSZESEN (1+2)	292 667 803
4.	Hitel-, kölcsöntörlesztés államháztartáson kívülre (4.1. + ... + 4.3.)	61 122 273
4.1.	Hosszú lejáratú hitelek, kölcsönök törlesztése pénzügyi vállalkozásnak	
4.2.	Likviditási célú hitelek, kölcsönök törlesztése pénzügyi vállalkozásnak	55 763 961
4.3.	Rövid lejáratú hitelek, kölcsönök törlesztése pénzügyi vállalkozásnak	5 358 312
5.	Belföldi értékpapírok kiadásai (5.1. + ... + 5.6.)	
5.1.	Forgatási célú belföldi értékpapírok vásárlása	
5.2.	Befektetési célú belföldi értékpapírok vásárlása	
5.3.	Kincstárjegyek beváltása	
5.4.	Éven belüli lejáratú belföldi értékpapírok beváltása	
5.5.	Belföldi kötvények beváltása	
5.6.	Éven túli lejáratú belföldi értékpapírok beváltása	
6.	Belföldi finanszírozás kiadásai (6.1. + ... + 6.4.)	7 520 495
6.1.	Államháztartáson belüli megelőlegezések folyósítása	
6.2.	Államháztartáson belüli megelőlegezések visszafizetése	7 520 495
6.3.	Pénzeszközök lekötött betétként elhelyezése	
6.4.	Pénzügyi lízing kiadásai	
7.	Külföldi finanszírozás kiadásai (7.1. + ... + 7.5.)	
7.1.	Forgatási célú külföldi értékpapírok vásárlása	
7.2.	Befektetési célú külföldi értékpapírok vásárlása	
7.3.	Külföldi értékpapírok beváltása	
7.4.	Hitelek, kölcsönök törlesztése külföldi kormányoknak nemz. Szervezeteknek	
7.5.	Hitelek, kölcsönök törlesztése külföldi pénzintézeteknek	
8.	Adóssághoz nem kapcsolódó származékos ügyletek	
9.	Változatok	
10.	FINANSZÍROZÁSI KIADÁSOK ÖSSZESEN: (4.+...+9.)	68 642 768
11.	KIADÁSOK ÖSSZESEN: (3.+10.)	361 310 571

KÖLTSÉGVETÉSI, FINANSZÍROZÁSI BEVÉTELEK ÉS KIADÁSOK EGYENLEGE

3. sz. táblázat

forintban

1	Költségvetési hiány, többlet (költségvetési bevételek 9. sor - költségvetési kiadások 3. sor) (+/-)	5 019 571
2.	Finanszírozási bevételek, kiadások egyenlege (finanszírozási bevételek 17. sor - finanszírozási kiadások 10. sor) (+/-)	-5 019 571

Nemesszalók Önkormányzat
2023. ÉVI KÖLTSÉGVETÉS
ÖNKÉNT VÁLLALT FELADATAINAK MÉRLEGE

B E V É T E L E K

1. sz. táblázat

forintban

Sor- szám	Bevételi jogcím	2023. évi előirányzat
	A	B
1.	Önkormányzat működési támogatásai (1.1.+...+1.6.)	
1.1.	Helyi önkormányzatok működésének általános támogatása	
1.2.	Önkormányzatok egyes köznevelési feladatainak támogatása	
1.3.	Önkormányzatok szociális és gyermekjóléti, étkeztetési feladatainak támogatása	
1.4.	Önkormányzatok kulturális feladatainak támogatása	
1.5.	Működési célú kvi támogatások és kiegészítő támogatások	
1.6.	Elszámolásból származó bevételek	
2.	Működési célú támogatások államháztartáson belülről (2.1.+...+2.5.)	
2.1.	Elvonások és befizetések bevételei	
2.2.	Működési célú garancia- és kezességvállalásból megtérülések	
2.3.	Működési célú visszatérítendő támogatások, kölcsönök visszatérülése	
2.4.	Működési célú visszatérítendő támogatások, kölcsönök igénybevétele	
2.5.	Egyéb működési célú támogatások bevételei	
2.6.	2.5.-ből EU-s támogatás	
3.	Felhalmozási célú támogatások államháztartáson belülről (3.1.+...+3.5.)	
3.1.	Felhalmozási célú önkormányzati támogatások	
3.2.	Felhalmozási célú garancia- és kezességvállalásból megtérülések	
3.3.	Felhalmozási célú visszatérítendő támogatások, kölcsönök visszatérülése	
3.4.	Felhalmozási célú visszatérítendő támogatások, kölcsönök igénybevétele	
3.5.	Egyéb felhalmozási célú támogatások bevételei	
3.6.	3.5.-ből EU-s támogatás	
4.	Közhatalmi bevételek (4.1.+...+4.7.)	
4.1.	Építményadó	
4.2.	Idegenforgalmi adó	
4.3.	Iparűzési adó	
4.4.	Talajterhelési díj	
4.5.	Gépjárműadó	
4.6.	Egyéb áruhasználati és szolgáltatási adók	
4.7.	Egyéb közhatalmi bevételek	
5.	Működési bevételek (5.1.+...+ 5.11.)	1 325 000
5.1.	Készletértékesítés ellenértéke	
5.2.	Szolgáltatások ellenértéke	
5.3.	Közvetített szolgáltatások értéke	
5.4.	Tulajdonosi bevételek	1 325 000
5.5.	Ellátási díjak	
5.6.	Kiszámlázott általános forgalmi adó	
5.7.	Általános forgalmi adó visszatérítése	
5.8.	Kamatbevételek és más nyereségjellegű bevételek	
5.9.	Egyéb pénzügyi műveletek bevételei	
5.10.	Biztosító által fizetett kártérítés	
5.11.	Egyéb működési bevételek	
6.	Felhalmozási bevételek (6.1.+...+6.5.)	
6.1.	Immateriális javak értékesítése	
6.2.	Ingatlanok értékesítése	
6.3.	Egyéb tárgyi eszközök értékesítése	
6.4.	Részesedések értékesítése	
6.5.	Részesedések megszűnéséhez kapcsolódó bevételek	
7.	Működési célú átvett pénzeszközök (7.1. + ... + 7.3.)	
7.1.	Működési célú garancia- és kezességvállalásból megtérülések ÁH-n kívülről	
7.2.	Működési célú visszatérítendő támogatások, kölcsönök visszatér. ÁH-n kívülről	
7.3.	Egyéb működési célú átvett pénzeszköz	
7.4.	7.3.-ból EU-s támogatás (közvetlen)	
8.	Felhalmozási célú átvett pénzeszközök (8.1.+8.2.+8.3.)	
8.1.	Felhalmozási célú garancia- és kezességvállalásból megtérülések ÁH-n kívülről	
8.2.	Felhalmozási célú visszatérítendő támogatások, kölcsönök visszatér. ÁH-n kívülről	
8.3.	Egyéb felhalmozási célú átvett pénzeszköz	
8.4.	8.3.-ból EU-s támogatás (közvetlen)	
9.	KÖLTSÉGVETÉSI BEVÉTELEK ÖSSZESEN: (1+...+8)	1 325 000
10.	Hitel-, kölcsönfelvétel államháztartáson kívülről (10.1.+10.3.)	
10.1.	Hosszú lejáratú hitelek, kölcsönök felvétele	
10.2.	Likviditási célú hitelek, kölcsönök felvétele pénzügyi vállalkozástól	
10.3.	Rövid lejáratú hitelek, kölcsönök felvétele	
11.	Belföldi értékpapírok bevételei (11.1. +...+ 11.4.)	
11.1.	Forgalmi célú belföldi értékpapírok beváltása, értékesítése	
11.2.	Forgalmi célú belföldi értékpapírok kibocsátása	
11.3.	Befektetési célú belföldi értékpapírok beváltása, értékesítése	
11.4.	Befektetési célú belföldi értékpapírok kibocsátása	
12.	Maradvány igénybevétele (12.1. + 12.2.)	
12.1.	Előző év költségvetési maradványának igénybevétele	
12.2.	Előző év vállalkozási maradványának igénybevétele	
13.	Belföldi finanszírozás bevételei (13.1. + ... + 13.3.)	
13.1.	Államháztartáson belüli megelőlegezések	
13.2.	Államháztartáson belüli megelőlegezések törlesztése	

Nemesszalók Önkormányzat
2023. ÉVI KÖLTSÉGVETÉS
ÖNKÉNT VÁLLALT FELADATAINAK MÉRLEGE

13.3.	Bevételek megszüntetése	
14.	Külföldi finanszírozás bevételei (14.1.+...14.4.)	
14.1.	Forgatási célú külföldi értékpapírok beváltása, értékesítése	
14.2.	Befektetési célú külföldi értékpapírok beváltása, értékesítése	
14.3.	Külföldi értékpapírok kibocsátása	
14.4.	Külföldi hitelek, kölcsönök felvétele	
15.	Váltóbevételek	
16.	Adóssághoz nem kapcsolódó származékos ügyletek bevételei	
17.	FINANSZÍROZÁSI BEVÉTELEK ÖSSZESEN: (10. + ... +16.)	
18.	KÖLTSÉGVETÉSI ÉS FINANSZÍROZÁSI BEVÉTELEK ÖSSZESEN: (9+17)	1 325 000

Nemesszalók Önkormányzat
2023. ÉVI KÖLTSÉGVETÉS
ÖNKÉNT VÁLLALT FELADATAINAK MÉRLEGE

KIADÁSOK

2. sz. táblázat

forintban

Sor-szám	Kiadási jogcímek	2023. évi előirányzat
	A	B
1.	Működési költségvetés kiadásai (1.1.+...+1.5.+1.18.)	1 325 000
1.1.	Személyi juttatások	
1.2.	Munkaadókat terhelő járulékok és szociális hozzájárulási adó	
1.3.	Dologi kiadások	75 000
1.4.	Ellátottak pénzbeli juttatásai	
1.5.	Egyéb működési célú kiadások	1 250 000
1.6.	- az 1.5-ből: - Előző évi elszámolásból származó befizetések	
1.7.	- Törvényi előíráson alapuló befizetések	
1.8.	- Elvonások és befizetések	
1.9.	- Garancia- és kezességvállalásból kifizetés ÁH-n belülre	
1.10.	- Visszatérítendő támogatások, kölcsönök nyújtása ÁH-n belülre	
1.11.	- Visszatérítendő támogatások, kölcsönök törlesztése ÁH-n belülre	
1.12.	- Egyéb működési célú támogatások ÁH-n belülre	
1.13.	- Garancia és kezességvállalásból kifizetés ÁH-n kívülre	
1.14.	- Visszatérítendő támogatások, kölcsönök nyújtása ÁH-n kívülre	
1.15.	- Árkiegészítések, ártámogatások	
1.16.	- Kamattámogatások	
1.17.	- Egyéb működési célú támogatások államháztartáson kívülre	1 250 000
1.18.	Tartalékok	
1.19.	- az 1.18-ből: - Általános tartalék	
1.20.	- Céltartalék	
2.	Felhalmozási költségvetés kiadásai (2.1.+2.3.+2.5.)	
2.1.	Beruházások	
2.2.	2.1.-ből EU-s forrásból megvalósuló beruházás	
2.3.	Felújítások	
2.4.	2.3.-ből EU-s forrásból megvalósuló felújítás	
2.5.	Egyéb felhalmozási kiadások	
2.6.	2.5.-ből - Garancia- és kezességvállalásból kifizetés ÁH-n belülre	
2.7.	- Visszatérítendő támogatások, kölcsönök nyújtása ÁH-n belülre	
2.8.	- Visszatérítendő támogatások, kölcsönök törlesztése ÁH-n belülre	
2.9.	- Egyéb felhalmozási célú támogatások ÁH-n belülre	
2.10.	- Garancia- és kezességvállalásból kifizetés ÁH-n kívülre	
2.11.	- Visszatérítendő támogatások, kölcsönök nyújtása ÁH-n kívülre	
2.12.	- Lakástámogatás	
2.13.	- Egyéb felhalmozási célú támogatások államháztartáson kívülre	
3.	KÖLTSÉGVETÉSI KIADÁSOK ÖSSZESEN (1+2)	1 325 000
4.	Hitel-, kölcsöntörlesztés államháztartáson kívülre (4.1. + ... + 4.3.)	
4.1.	Hosszú lejáratú hitelek, kölcsönök törlesztése pénzügyi vállalkozásnak	
4.2.	Likviditási célú hitelek, kölcsönök törlesztése pénzügyi vállalkozásnak	
4.3.	Rövid lejáratú hitelek, kölcsönök törlesztése pénzügyi vállalkozásnak	
5.	Belföldi értékpapírok kiadásai (5.1. + ... + 5.6.)	
5.1.	Forgatási célú belföldi értékpapírok vásárlása	
5.2.	Befektetési célú belföldi értékpapírok vásárlása	
5.3.	Kincstárjegyek beváltása	
5.4.	Éven belüli lejáratú belföldi értékpapírok beváltása	
5.5.	Belföldi kötvények beváltása	
5.6.	Éven túli lejáratú belföldi értékpapírok beváltása	
6.	Belföldi finanszírozás kiadásai (6.1. + ... + 6.4.)	
6.1.	Államháztartáson belüli megelőlegezések folyósítása	
6.2.	Államháztartáson belüli megelőlegezések visszafizetése	
6.3.	Pénzeszközök lekötött betétként elhelyezése	
6.4.	Pénzügyi lízing kiadásai	
7.	Külföldi finanszírozás kiadásai (7.1. + ... + 7.5.)	
7.1.	Forgatási célú külföldi értékpapírok vásárlása	
7.2.	Befektetési célú külföldi értékpapírok vásárlása	
7.3.	Külföldi értékpapírok beváltása	
7.4.	Hitelek, kölcsönök törlesztése külföldi kormányoknak nemz. Szervezeteknek	
7.5.	Hitelek, kölcsönök törlesztése külföldi pénzintézeteknek	
8.	Adóssághoz nem kapcsolódó származékos ügyletek	
9.	Váltókiadások	
10.	FINANSZÍROZÁSI KIADÁSOK ÖSSZESEN: (4.+...+9.)	
11.	KIADÁSOK ÖSSZESEN: (3.+10.)	1 325 000

KÖLTSÉGVETÉSI, FINANSZÍROZÁSI BEVÉTELEK ÉS KIADÁSOK EGYENLEGE

3. sz. táblázat

forintban

1	Költségvetési hiány, többlet (költségvetési bevételek 9. sor - költségvetési kiadások 3. sor) (+/-)	
2.	Finanszírozási bevételek, kiadások egyenlege (finanszírozási bevételek 17. sor - finanszírozási kiadások 10. sor) (+/-)	

I. Működési célú bevételek és kiadások mérlege
(Önkormányzati szinten)

Sor- szám	Bevételek		Kiadások	
	Megnevezés	2023. évi előirányzat	Megnevezés	2023. évi előirányzat
	A	B	C	D
1.	Önkormányzatok működési támogatásai	201 066 365	Személyi juttatások	86 792 640
2.	Működési célú támogatások államháztartáson belülről	16 362 204	Munkaadókat terhelő járulékok és szociális hozzájárulási adó	11 990 286
3.	2.-ből EU-s támogatás		Dologi kiadások	85 640 504
4.	Közhatalmi bevételek	28 939 656	Ellátottak pénzbeli juttatásai	222 000
5.	Működési bevételek	34 730 547	Egyéb működési célú kiadások	103 493 421
6.	Működési célú átvett pénzeszközök áll. Kivülről	42 000	Tartalékok	324 202
7.	6.-ból EU-s támogatás (közvetlen)			
8.				
9.				
10.				
11.				
12.				
13.	Költségvetési bevételek összesen (1.+2.+4.+5.+6.+8.+10.+12.)	281 140 772	Költségvetési kiadások összesen (1.+...+12.)	288 463 053
14.	Hiány belső finanszírozásának bevételei (15.+...+18.)	7 859 236	Értékpapír vásárlása, visszavásárlása	
15.	Költségvetési maradvány igénybevétele	7 859 236	Likviditási célú hitelek törlesztése	55 763 961
16.	Vállalkozási maradvány igénybevétele		Rövid lejáratú hitelek törlesztése	5 358 312
17.	Betét visszavonásából származó bevétel		Hosszú lejáratú hitelek törlesztése	
18.	Egyéb belső finanszírozási bevételek		Kölcsön törlesztése	
19.	Hiány külső finanszírozásának bevételei (20.+...+21.)	55 763 961	Forgatási célú beföldi, külföldi értékpapírok vásárlása	
20.	Likviditási célú hitelek, kölcsönök felvétele	55 763 961	Pénzeszközök lekötött betétként elhelyezése	
21.	Értékpapírok bevételei		Adóssághoz nem kapcsolódó származékos ügyletek	
22.	Váltóbevételek		Váltókiadások	
23.	Adóssághoz nem kapcsolódó származékos ügyletek bevételei		Államháztartáson belüli megelőlegezések visszafizetése	7 520 495
24.	Működési célú finanszírozási bevételek összesen (14.+19.+22.+23.)	63 623 197	Működési célú finanszírozási kiadások összesen (14.+...+23.)	68 642 768
25.	BEVÉTELEK ÖSSZESEN (13.+24.)	344 763 969	KIADÁSOK ÖSSZESEN (13.+24.)	357 105 821
26.	Költségvetési hiány:	7 322 281	Költségvetési többlet:	-
27.	Tárgyévi hiány:	12 341 852	Tárgyévi többlet:	-

forintban!

II. Felhalmozási célú bevételek és kiadások mérlege
(Önkormányzati szinten)

forintban !

Sor- szám	Bevételek		Kiadások	
	Megnevezés	2023. évi előirányzat	Megnevezés	2023. évi előirányzat
	A	B	C	D
1.	Felhalmozási célú támogatások államháztartáson belülről		Beruházások	4 675 000
2.	1.-ből EU-s támogatás		1.-ből EU-s forrásból megvalósuló beruházás	
3.	Felhalmozási bevételek		Felújítások	854 075
4.	Felhalmozási célú átvett pénzeszközök átvétele	1 500 000	3.-ből EU-s forrásból megvalósuló felújítás	
5.	4.-ből EU-s támogatás (közvetlen)		Egyéb felhalmozási kiadások	675
6.	Ingatlan értékesítés	16 371 602		
7.	Egyéb tárgyi eszköz értékesítés			
8.				
9.				
10.				
11.			Tartalékok	
12.	Költségvetési bevételek összesen: (1.+3.+4.+6.+...+11.)	17 871 602	Költségvetési kiadások összesen: (1.+3.+5.+...+11.)	5 529 750
13.	<i>Hiany belső finanszírozás bevételei (14+...+18)</i>		Értékpapír vásárlása, visszavásárlása	
14.	Költségvetési maradvány igénybevétele		Hitelek törlesztése	
15.	Vállalkozási maradvány igénybevétele		Rövid lejáratú hitelek törlesztése	
16.	Betét visszavonásából származó bevétel		Hosszú lejáratú hitelek törlesztése	
17.	Értékpapír értékesítése		Kölcson törlesztése	
18.	Egyéb belső finanszírozási bevételek		Befektetési célú beföldi, külföldi értékpapírok vásárlása	
19.	<i>Hiany külső finanszírozásának bevételei (20+...+24)</i>		Betét elhelyezése	
20.	Hosszú lejáratú hitelek, kölcsönök felvétele		Pénzügyi lízing kiadásai	
21.	Likviditási célú hitelek, kölcsönök felvétele			
22.	Rövid lejáratú hitelek, kölcsönök felvétele			
23.	Értékpapírok kibocsátása			
24.	Egyéb külső finanszírozási bevételek			
25.	Felhalmozási célú finanszírozási bevételek összesen (13.+19.)		Felhalmozási célú finanszírozási kiadások összesen (13.+...+24.)	
26.	BEVÉTEL ÖSSZESEN (12+25)	17 871 602	KIADÁSOK ÖSSZESEN (12+25)	5 529 750
27.	Költségvetési hiány:	-	Költségvetési többlet:	12 341 852
28.	Tárgyévi hiány:	-	Tárgyévi többlet:	17 871 602

Nemesszalók Önkormányzat saját bevételeinek részletezése az adósságot keletkeztető ügyletből származó tárgyévi fizetési kötelezettség megállapításához

adatok forintban

Sor-szám	Bevételi jogcímek	2023. évi előirányzat
	A	B
1.	Helyi adóból és a települési adóból származó bevétel	28 939 656
2.	Az önkormányzati vagyon és az önkormányzatot megillető vagyoni értékű jog értékesítéséből és hasznosításából származó bevétel	5 716 000
3.	Osztalék, koncessziós díj és hozambevétel	
4.	Tárgyi eszköz és az immateriális jószág, részvény, részesedés, vállalat értékesítéséből vagy privatizációból származó bevétel	16 371 602
5.	Bírság-, pótlék- és díjbevétel	
6.	Kezesség-, illetve garanciavállalással kapcsolatos megtérülés	
SAJÁT BEVÉTELEK ÖSSZESEN*		51 027 258

*Az adósságot keletkeztető ügyletkehez történő hozzájárulás részletes szabályairól szóló 353/2011. (XII.31.) Korm. Rendelet 2.§ (1) bekezdése alapján.

7. melléklet a 8/2023. (IX.20.) önkormányzati rendelethez

Beruházási (felhalmozási) kiadások előirányzata beruházásonként

forintban !

Beruházás megnevezése	Teljes költség		Kivitelezés kezdési és befejezési éve	Felhasználás 2022. XII. 31-ig	2023. évi előirányzat		2023. utáni szükséglet
	A	B			C	D	
Rendezési terv		4 390 000	2023			4 390 000	
Kisértékű tárgyi eszköz beszerzés (porszívó)		35 000	2023			35 000	
ÖSSZESEN:		4 425 000				4 425 000	

Megnevezés	Nemesszalók Község Önkormányzata	01
Feladat megnevezése	Összes bevétel, kiadás	01
		<i>forintban !</i>
Száma	Kiemelt előirányzat, előirányzat megnevezése	Előirányzat
	A	B
Bevételek		
1.	Önkormányzat működési támogatásai (1.1.+...+1.6.)	201 066 365
1.1.	Helyi önkormányzatok működésének általános támogatása	88 121 435
1.2.	Önkormányzatok egyes köznevelési feladatainak támogatása	70 301 561
1.3.	Önkormányzatok szociális és gyermekjóléti, étkeztetési feladatainak támogatása	40 373 369
1.4.	Önkormányzatok kulturális feladatainak támogatása	2 270 000
1.5.	Működési célú kvi támogatások és kiegészítő támogatások	
1.6.	Elszámolásból származó bevételek	
2.	Működési célú támogatások államháztartáson belülről (2.1.+...+2.5.)	6 404 859
2.1.	Elvonások és befizetések bevételei	
2.2.	Működési célú garancia- és kezességvállalásból megtérülések	
2.3.	Működési célú visszatérítendő támogatások, kölcsönök visszatérülése	
2.4.	Működési célú visszatérítendő támogatások, kölcsönök igénybevétele	
2.5.	Egyéb működési célú támogatások bevételei	6 404 859
2.6.	2.5.-ből EU-s támogatás	
3.	Felhalmozási célú támogatások államháztartáson belülről (3.1.+...+3.5.)	
3.1.	Felhalmozási célú önkormányzati támogatások	
3.2.	Felhalmozási célú garancia- és kezességvállalásból megtérülések	
3.3.	Felhalmozási célú visszatérítendő támogatások, kölcsönök visszatérülése	
3.4.	Felhalmozási célú visszatérítendő támogatások, kölcsönök igénybevétele	
3.5.	Egyéb felhalmozási célú támogatások bevételei	
3.6.	3.5.-ből EU-s támogatás	
4.	Közhatalmi bevételek (4.1.+...+4.7.)	28 939 656
4.1.	Kommunális adó	
4.2.	Idegenforgalmi adó	
4.3.	Iparüzési adó	28 939 656
4.4.	Talajterhelési díj	
4.5.	Gépjárműadó	
4.6.	Egyéb áruhasználati és szolgáltatási adók	
4.7.	Egyéb közhatalmi bevételek	
5.	Működési bevételek (5.1.+...+ 5.11.)	34 730 547
5.1.	Készletértékesítés ellenértéke	
5.2.	Szolgáltatások ellenértéke	
5.3.	Közvetített szolgáltatások értéke	
5.4.	Tulajdonosi bevételek	5 716 000
5.5.	Ellátási díjak	12 726 845
5.6.	Kiszámlázott általános forgalmi adó	6 554 057
5.7.	Általános forgalmi adó visszatérítése	1 710 000
5.8.	Kamatbevételek és más nyereségjellegű bevételek	
5.9.	Egyéb pénzügyi műveletek bevételei	
5.10.	Biztosító által fizetett kártérítés	
5.11.	Egyéb működési bevételek	8 023 645
6.	Felhalmozási bevételek (6.1.+...+6.5.)	16 371 602
6.1.	Immateriális javak értékesítése	
6.2.	Ingatlanok értékesítése	16 371 602
6.3.	Egyéb tárgyi eszközök értékesítése	
6.4.	Részesedések értékesítése	
6.5.	Részesedések megszűnéséhez kapcsolódó bevételek	
7.	Működési célú átvett pénzeszközök (7.1. + ... + 7.3.)	42 000
7.1.	Működési célú garancia- és kezességvállalásból megtérülések ÁH-n kívülről	
7.2.	Működési célú visszatérítendő támogatások, kölcsönök visszatér. ÁH-n kívülről	
7.3.	Egyéb működési célú átvett pénzeszköz	42 000
7.4.	7.3.-ból EU-s támogatás (közvetlen)	
8.	Felhalmozási célú átvett pénzeszközök (8.1.+8.2.+8.3.)	1 500 000
8.1.	Felhalmozási célú garancia- és kezességvállalásból megtérülések ÁH-n kívülről	
8.2.	Felhalmozási célú visszatérítendő támogatások, kölcsönök visszatér. ÁH-n kívülről	
8.3.	Egyéb felhalmozási célú átvett pénzeszköz	1 500 000
8.4.	8.3.-ból EU-s támogatás (közvetlen)	
9.	KÖLTSÉGVETÉSI BEVÉTELEK ÖSSZESEN: (1+...+8)	289 055 029
10.	Hitel-, kölcsönfelvétel államháztartáson kívülről (10.1.+10.3.)	55 763 961
10.1.	Hosszú lejáratú hitelek, kölcsönök felvétele	
10.2.	Likviditási célú hitelek, kölcsönök felvétele pénzügyi vállalkozástól	55 763 961
10.3.	Rövid lejáratú hitelek, kölcsönök felvétele	
11.	Belföldi értékpapírok bevételei (11.1. +...+ 11.4.)	
11.1.	Forgatási célú belföldi értékpapírok beváltása, értékesítése	
11.2.	Forgatási célú belföldi értékpapírok kibocsátása	
11.3.	Befektetési célú belföldi értékpapírok beváltása, értékesítése	
11.4.	Befektetési célú belföldi értékpapírok kibocsátása	
12.	Maradvány igénybevétele (12.1. + 12.2.)	3 993 904

Megnevezés	Nemesszalók Község Önkormányzata	01
Feladat megnevezése	Összes bevétel, kiadás	01

forintban !

Száma	Kiemelt előirányzat, előirányzat megnevezése	Előirányzat
	A	B
12.1.	Előző év költségvetési maradványának igénybevétele	3 993 904
12.2.	Előző év vállalkozási maradványának igénybevétele	
13.	Belföldi finanszírozás bevételei (13.1. + ... + 13.3.)	
13.1.	Allamháztartáson belüli megelőlegezések	
13.2.	Allamháztartáson belüli megelőlegezések törlesztése	
13.3.	Betétek megszüntetése	
14.	Külföldi finanszírozás bevételei (14.1.+...14.4.)	
14.1.	Forgatási célú külföldi értékpapírok beváltása, értékesítése	
14.2.	Befektetési célú külföldi értékpapírok beváltása, értékesítése	
14.3.	Külföldi értékpapírok kibocsátása	
14.4.	Külföldi hitelek, kölcsönök felvétele	
15.	Váltóbevételek	
16.	Adóssághoz nem kapcsolódó származékos ügyletek bevételei	
17.	FINANSZIROZASI BEVÉTELEK ÖSSZESEN: (10. + ... +16.)	59 757 865
18.	BEVÉTELEK ÖSSZESEN: (9+17)	348 812 894

Megnevezés	Nemesszalók Község Önkormányzata	01
Feladat megnevezése	Összes bevétel, kiadás	01

forintban !

Száma	Kiemelt előirányzat, előirányzat megnevezése	Előirányzat
	A	B

Kiadások		
1.	Működési költségvetés kiadásai (1.1+...+1.5+1.18.)	208 650 479
1.1.	Személyi juttatások	23 874 764
1.2.	Munkaadókat terhelő járulékok és szociális hozzájárulási adó	3 096 321
1.3.	Dologi kiadások	77 947 504
1.4.	Ellátottak pénzbeli juttatásai	222 000
1.5.	Egyéb működési célú kiadások	103 185 688
1.6.	az 1.5-ből: - Előző évi elszámolásból származó befizetések	12 349
1.7.	- Törvényi előíráson alapuló befizetések	
1.8.	- Elvonások és befizetések	
1.9.	- Garancia- és kezességvállalásból kifizetés ÁH-n belülré	
1.10.	- Visszatérítendő támogatások, kölcsönök nyújtása ÁH-n belülré	
1.11.	- Visszatérítendő támogatások, kölcsönök törlesztése ÁH-n belülré	
1.12.	- Egyéb működési célú támogatások ÁH-n belülré	92 191 339
1.13.	- Garancia és kezességvállalásból kifizetés ÁH-n kívülré	
1.14.	- Visszatérítendő támogatások, kölcsönök nyújtása ÁH-n kívülré	
1.15.	- Árkiegészítések, ártámogatások	
1.16.	- Kamattámogatások	
1.17.	- Egyéb működési célú támogatások államháztartáson kívülré	10 982 000
1.18.	Tartalékok	324 202
1.19.	az 1.18-ból: - Általános tartalék	324 202
1.20.	- Céltartalék	
2.	Felhalmozási költségvetés kiadásai (2.1.+2.3.+2.5.)	5 279 750
2.1.	Beruházások	4 425 000
2.2.	2.1.-ből EU-s forrásból megvalósuló beruházás	
2.3.	Felújítások	854 075
2.4.	2.3.-ből EU-s forrásból megvalósuló felújítás	
2.5.	Egyéb felhalmozási kiadások	675
2.6.	2.5.-ből - Garancia- és kezességvállalásból kifizetés ÁH-n belülré	
2.7.	- Visszatérítendő támogatások, kölcsönök nyújtása ÁH-n belülré	
2.8.	- Visszatérítendő támogatások, kölcsönök törlesztése ÁH-n belülré	
2.9.	- Egyéb felhalmozási célú támogatások ÁH-n belülré	
2.10.	- Garancia- és kezességvállalásból kifizetés ÁH-n kívülré	
2.11.	- Visszatérítendő támogatások, kölcsönök nyújtása ÁH-n kívülré	
2.12.	- Lakástámogatás	
2.13.	- Egyéb felhalmozási célú támogatások államháztartáson kívülré	
3.	KÖLTSÉGVETÉSI KIADÁSOK ÖSSZESEN (1+2)	213 930 229
4.	Hitel-, kölcsöntörlesztés államháztartáson kívülré (4.1. + ... + 4.3.)	61 122 273
4.1.	Hosszú lejáratú hitelek, kölcsönök törlesztése	
4.2.	Likviditási célú hitelek, kölcsönök törlesztése pénzügyi vállalkozásnak	55 763 961
4.3.	Rövid lejáratú hitelek, kölcsönök törlesztése	5 358 312
5.	Belföldi értékpapírok kiadásai (5.1. + ... + 5.6.)	
5.1.	Forgatási célú belföldi értékpapírok vásárlása	
5.2.	Befektetési célú belföldi értékpapírok vásárlása	
5.3.	Kincstárjegyek beváltása	
5.4.	Éven belüli lejáratú belföldi értékpapírok beváltása	
5.5.	Belföldi kötvények beváltása	
5.6.	Éven túli lejáratú belföldi értékpapírok beváltása	
6.	Belföldi finanszírozás kiadásai (6.1. + ... + 6.5.)	73 760 392
6.1.	Államháztartáson belüli megelőlegezések folyósítása	
6.2.	Államháztartáson belüli megelőlegezések visszafizetése	7 520 495
6.3.	Központi, irányító szervi támogatás	66 239 897
6.4.	Pénzeszközök lekötött betétként elhelyezése	
6.5.	Pénzügyi lízing kiadásai	
7.	Külföldi finanszírozás kiadásai (7.1. + ... + 7.5.)	
7.1.	Forgatási célú külföldi értékpapírok vásárlása	
7.2.	Befektetési célú külföldi értékpapírok vásárlása	
7.3.	Külföldi értékpapírok beváltása	
7.4.	Hitelek, kölcsönök törlesztése külföldi kormányoknak nemz. szervezeteknek	
7.5.	Hitelek, kölcsönök törlesztése külföldi pénzintézeteknek	
8.	Adóssághoz nem kapcsolódó származékos ügyletek	
9.	Váltókiadások	
10.	FINANSZÍROZÁSI KIADÁSOK ÖSSZESEN: (4.+...+9.)	134 882 665
11.	KIADÁSOK ÖSSZESEN: (3.+10.)	348 812 894

Éves tervezett létszám előirányzat (fő)	4
---	---

8. melléklet a 8/2023. (IX.20.) önkormányzati rendelethez

Megnevezés	Nemesszalók Község Önkormányzata	01
Feladat megnevezése	Összes bevétel, kiadás	01
<i>forintban !</i>		
Száma	Kiemelt előirányzat, előirányzat megnevezése	Előirányzat
	A	B
Közfoglalkoztatottak létszáma (fő)		

Költségvetési szerv megnevezése	Költségvetési szerv I.	02
Feladat megnevezése	Nemesszalóki Közös Önkormányzati Hivatal	

forintban !

Száma	Kiemelt előirányzat, előirányzat megnevezése	Előirányzat
A		B
Bevételek		
1.	Működési bevételek (1.1.+...+1.11.)	
1.1.	Készletértékesítés ellenértéke	
1.2.	Szolgáltatások ellenértéke	
1.3.	Közvetített szolgáltatások értéke	
1.4.	Tulajdonosi bevételek	
1.5.	Ellátási díjak	
1.6.	Kiszámlázott általános forgalmi adó	
1.7.	Általános forgalmi adó visszatérülése	
1.8.	Kamatbevételek	
1.9.	Egyéb pénzügyi műveletek bevételei	
1.10.	Biztosító által fizetett kártérítés	
1.11.	Egyéb működési bevételek	
2.	Működési célú támogatások államháztartáson belülről (2.1.+...+2.3.)	9 957 345
2.1.	Elvonások és befizetések bevételei	
2.2.	Visszatérítendő támogatások, kölcsönök visszatérülése ÁH-n belülről	
2.3.	Egyéb működési célú támogatások bevételei államháztartáson belülről	9 957 345
2.4.	2.3.-ból EU támogatás	
3.	Közhatalmi bevételek	
4.	Felhalmozási célú támogatások államháztartáson belülről (4.1.+4.2.)	
4.1.	Visszatérítendő támogatások, kölcsönök visszatérülése ÁH-n belülről	
4.2.	Egyéb felhalmozási célú támogatások bevételei államháztartáson belülről	
4.3.	4.2.-ből EU-s támogatás	
5.	Felhalmozási bevételek (5.1.+...+5.3.)	
5.1.	Immateriális javak értékesítése	
5.2.	Ingatlanok értékesítése	
5.3.	Egyéb tárgyi eszközök értékesítése	
6.	Működési célú átvett pénzeszközök	
7.	Felhalmozási célú átvett pénzeszközök	
8.	KÖLTSÉGVETÉSI BEVÉTELEK ÖSSZESEN (1.+...+7.)	9 957 345
9.	Finanszírozási bevételek (9.1.+...+9.3.)	70 105 229
9.1.	Költségvetési maradvány igénybevétele	3 865 332
9.2.	Vállalkozási maradvány igénybevétele	
9.3.	Irányító szervi (önkormányzati) támogatás (intézményfinanszírozás)	66 239 897
10.	BEVÉTELEK ÖSSZESEN: (8.+9.)	80 062 574

Kiadások		
1.	Működési költségvetés kiadásai (1.1.+...+1.5.)	79 812 574
1.1.	Személyi juttatások	62 917 876
1.2.	Munkaadókat terhelő járulékok és szociális hozzájárulási adó	8 893 965
1.3.	Dologi kiadások	7 693 000
1.4.	Működési célú pénzeszköz átadás	307 733
1.5.	Tartalék	
2.	Felhalmozási költségvetés kiadásai (2.1.+...+2.3.)	250 000
2.1.	Beruházások	250 000
2.2.	Felújítások	
2.3.	Egyéb fejlesztési célú kiadások	
2.4.	2.3.-ból EU-s támogatásból megvalósuló programok, projektek kiadása	
3.	Finanszírozási kiadások	
4.	KIADÁSOK ÖSSZESEN: (1.+2.+3.)	80 062 574

Éves tervezett létszám előirányzat (fő)	9
Közfoglalkoztatottak létszáma (fő)	0

KIMUTATÁS
a 2023. évben céljelleggel juttatott támogatásokról

forintban !

Sor- szám	Támogatott szervezet neve	Támogatás célja	Támogatás összege
1.	Kistérségi támogatás	működési támogatás	1 304 192
2.	Fix pont	működési támogatás	176 400
3.	Fogorvosi ellátás	működési támogatás	840 000
4.	Sportkör támogatás	működési támogatás	1 250 000
5.	Hivatal támogatása	működési támogatás	4 848 089
6.	Óvoda támogatás	működési támogatás	83 221 517
7.	Kavics alapítvány	működési támogatás	8 892 000
8.			
9.			
10.			
11.			
12.			
13.			
14.			
15.			
16.			
17.			
18.			
19.			
20.			
21.			
22.			
23.			
24.			
25.			
26.			
27.			
28.			
29.			
30.			
31.			
32.			
33.			
Összesen:			100 532 198

Nem kötelező!



Nemesszalók Község Önkormányzata
9533 Nemesszalók, Rákóczi u. 15.
Tel: 89/400-200; 30/278-1096
Fax.: 89/342-642
e-mail: hivatal@nemesszalok.hu

ELŐTERJESZTÉS

a Képviselő-testület 2023. szeptember 12-i nyilvános ülésére

Tárgy: 3./ Nemesszalóki Közös önkormányzati Hivatal 2023. évi költségvetésének módosítása

Előadó: dr. Szabadics Zsuzsanna jegyző

Tisztelt Képviselő-testület!

A Nemesszalóki Közös Önkormányzati Hivatal 2023. évi költségvetését Nemesszalók község képviselő-testülete a 2/2023.(II.14.), Külsővat község képviselő-testülete az 5/2023.(II.14.), Marcalgergelyi község képviselő-testülete a 3/2023.(II.14.), Mihályháza község képviselő-testülete a 6/2023.(II.14.), Vinár község képviselő-testülete a 2/2023.(II.14.) határozatával fogadta el.

A költségvetés jóváhagyása után az alábbi változások történtek:

Az önkormányzati hivatal működésnek támogatásához 3 789 649 Ft további állami támogatást kaptunk, mely összeggel a hivatal bérelőirányzatát 2 983 976 Ft-tal, a munkaadókat terhelő járulékok előirányzatát 805 673 Ft-tal megemeltük.

Kérem a Tisztelt Képviselő-testületeket, hogy az előterjesztésemet megvitatni, valamint az alábbi határozati javaslatot elfogadni szíveskedjenek.

Határozati javaslat

..... Község Önkormányzatának Képviselő-testülete a Nemesszalóki Közös Önkormányzati Hivatal 2023. évi költségvetésének módosítását az alábbiak szerint elfogadja:
2023. évi módosított bevételi előirányzata 80 062 574 Ft
2023. évi módosított kiadási előirányzata 80 062 574 Ft
Ezen belül: Személyi juttatás: 62 917 876 Ft
Munkáltatói járulékok: 8 893 965 Ft
Dologi kiadás: 7 693 000 Ft
Felhalmozási kiadás 250 000 Ft
Működési célú pénzeszk. átadás 307 733 Ft

A Nemesszalóki Közös Önkormányzati Hivatal költségvetése beépül Nemesszalók Község Önkormányzat 2023. évi módosított költségvetésébe.

Felkéri a jegyzőt, hogy a 2023. évi költségvetés módosításáról szóló rendeletbe fenti döntést építse be.

Határidő: 2023. évi költségvetés soron következő módosítása.

Felelős : dr Szabadics Zsuzsanna jegyző

Nemesszalók, 2023. szeptember 6.



dr. Szabadics Zsuzsanna
jegyző

NEMESSZALÓKI KÖH

Feladó: Hajnalka Szili-Csete [Szili-CseteHajnalka@papaivizmu.hu]
Küldve: 2023. augusztus 18. 7:33
Címzett: hivatal@nemesszalok.hu; jegyzo@nemesszalok.hu
Tárgy: 2024-2038 évi Gördülő fejlesztési terv
Mellékletek: Kísérőlevél Nszalók.pdf; 2024-2038 évi GFT.zip; 1.sz. mell. - Határozati javaslat V17.docx; 2.sz. mell. - Nyilatkozat a 61_2015_X.21. NFM rendelet alapján.docx; 3.sz. mell. -Meghatalmazás Nszalók.docx

Tisztelt Önkormányzat!

Csatoltan megküldjük a 2024-2038. évi Gördülő fejlesztési terv anyagát és a hozzá tartozó dokumentumokat!

Kérjük a kért dokumentumokat 2023. szeptember 22-ig szíveskedjenek visszaküldeni!

Köszönjük együttműködésüket!

Üdvözlettel:
Szili-Csete Hajnalka
Pápai Vízmű Zrt.
műszaki csoportvezető
Tel: 89/510-634
Mobil: 30/722-3817

>>> Jelen elektronikus levél és csatolmányai bizalmas, vagy jogszabály által védett információt tartalmazhatnak, amely kizárólag a címzettként feltüntetett személynek, illetve szervezetnek szól! Amennyiben Ön nem a levél címzettje, kérjük, azonnal értesítse a levél küldőjét, és kérjük, törölje a levelet és csatolmányait anélkül, hogy a levelet bármilyen célra felhasználná, továbbítaná, lemásolná, nyilvánosságra hozná, vagy hozzáférhetővé tenné a címzetteken kívül más személyek részére. Az elektronikus levél engedély nélküli másolása, sokszorosítása, terjesztése, módosítása, valamint nyilvánosságra hozatala szigorúan tilos. A Pápai Vízmű Zrt. nem felelős jelen elektronikus levél vagy csatolmány hibás, vagy hiányos továbbításából vagy engedély nélküli felhasználásából eredő esetleges károkért.

KÉPVISELŐTESTÜLETI HATÁROZAT

..... sz. határozat

- tervezet -

Tárgy: V17 víziközmű-rendszer 2024-2038. évi gördülő fejlesztési terv

1. Község Önkormányzat Képviselőtestülete a víziközmű-szolgáltatásról szóló 2011. évi CCIX. törvény 11. § (1) bekezdésében előírt 2024-2038. időtávra szóló V17 számú víziközmű-rendszerre vonatkozó gördülő fejlesztési tervet megtárgyalta.
 - a) A Képviselőtestület véleményezési jogával élve egyetért a Pápai Vízfűtő- és Csatornamű Zrt. vagyonkezelésében és tulajdonában lévő víziközművek és vagyonelemek előterjesztés szerinti felújítási, pótlási tervével.
 - b) A Képviselőtestület jóváhagyja a Pápai Vízfűtő- és Csatornamű Zrt. vagyonkezelésében és tulajdonában lévő víziközművek és vagyonelemek előterjesztés szerinti beruházási tervét.
 - c) A b.) pontban jóváhagyott gördülő fejlesztési tervben meghatározott fejlesztések, pótlások és beruházások költségeinek pénzügyi forrásait felmerüléskor mindenkori éves költségvetésében biztosítja.
2. A Képviselőtestület a gördülő fejlesztési terv beruházási tervrészét a Pápai Vízfűtő- és Csatornamű Zrt. számára véleményezésre megküldi.
3. A Képviselőtestület felhatalmazza a Pápai Vízfűtő- és Csatornamű Zrt.-t, hogy a gördülő fejlesztési tervet nyújtsa be a Magyar Energetikai és Közmű-Szabályozási Hivatalhoz.

Határidő:

Felelős:



Pápai Víz- és Csatornamű Zrt.

8500 Pápa, Vízmű u. 2.

Tel.: 89/313-455; fax: 89/510-640 E-mail: titkarsag@papaivizmu.hu

www.papaivizmu.hu



Iktatószám: 204-21/2023.

Nemesszalók Község Önkormányzat

Varga Jenő polgármester

9533 Nemesszalók

Rákóczi u. 15.

NEMESSZALÓK KÖZSÉG ÖNKORMÁNYZATI HIVATAL	
Erkezett: 2023. 07. 18. n.	
Szám: NSE/520	Melléklet: 2/2023 db
Előszám:	Előadó: Dr. S. K.

Tárgy: Gördülő fejlesztési terv javaslat megküldése

Tisztelt Polgármester Úr!

A víziközmű-szolgáltatásról szóló 2011. évi CCIX. törvény 11. § (1) értelmében, a víziközmű-szolgáltatás hosszú távú biztosíthatósága érdekében – a fenntartható fejlődés szempontjaira tekintettel – a víziközmű-rendszereként tizenöt éves időtávra gördülő fejlesztési tervet kell készíteni. **A gördülő fejlesztési terv felújítási-pótlási tervből, valamint beruházási tervből áll, amelyet jóváhagyásra 2023. október 2-ig kell benyújtani a Magyar Energetikai és Közmű-szabályozási Hivatalnak a jogszabályban előírtak alapján az alábbiak szerint:**

1. A Vízmű **vagyonkezelésében vagy tulajdonában üzemeltetési szerződés alapján üzemeltetett** víziközművek vonatkozásában a felújítás-pótlási tervet a Szolgáltató készíti el és nyújtja be, - annak tartalmára nézve az érintett **önkormányzatok véleményezési joggal rendelkeznek.**
2. Valamennyi víziközmű eszköz vonatkozásában a **beruházási (BR.) tervet** az érintett **önkormányzatok készítik el és nyújtják be** – a Vízmű véleményezési joggal rendelkezik.

A Pápai Vízmű a fenti. esetekre elkészítette javaslatát (a törvény csak a vagyonkezelt, saját és bérelt eszközök esetében írja elő a Vízműnek a tervek elkészítését, a többlettel az Önök munkáját akarjuk segíteni). A tervezetet e levélhez csatoltan megküldjük az érintett önkormányzatoknak és kérjük **az ellátásért felelősök képviselőjét, hogy kezdeményezzen közös megbeszélést** a víziközmű-rendszer vonatkozásában.

A vonatkozó jogszabályok alapján az **önkormányzatok véleményezzék a vagyonkezelt, saját** eszközcsoport felújítás-pótlási tervét, továbbá **döntsenek a beruházási (BR.) tervről:**

1./ A Pápai Vízmű ZRt. **saját tulajdonú, vagyonkezelt** eszközei vonatkozásában benyújtásra tervezett gördülő fejlesztési tervéről (felújítás, pótlás) szóló önkormányzati képviselőtestületi határozatot legkésőbb 2023. szeptember 22-ig, egy eredeti példányban megküldeni szíveskedjenek. A képviselőtestületi határozat tervezetét csatoljuk (1. sz. melléklet).

2./ A **beruházások** vonatkozásában a víziközmű-rendszerhez tartozó önkormányzatok által elfogadott és benyújtásra tervezett gördülő fejlesztési tervet a Pápai Vízmű ZRt-nek véleményeznie kell. Kérem az Önkormányzatot, az ellátásért felelősök képviselőjét, hogy a víziközmű-rendszer gördülő fejlesztési tervét (a teljes anyagot) véleményezésre legkésőbb 2023. szeptember 22-ig megküldeni szíveskedjen.

2.1./ A gördülő fejlesztési terv benyújtására kötelezettnek nyilatkoznia kell a 61/2015.(X.21.) NFM rendelet alapján, hogy a tervben a Vhr. vonatkozó előírásait maradéktalanul figyelembe vette, a nyilatkozat mintát az 2.sz. melléklet tartalmazza.

3./ Az önkormányzat meghatalmazása szükséges az 3. sz. melléklet szerinti tartalommal, hogy a Pápai Víz- és Csatornamű ZRt. az önkormányzatot érintő víziközmű-rendszer(ek)re a gördülő fejlesztési tervet elkészítse és a Magyar Energetikai és Közmű-szabályozási Hivatal (1054 Budapest, Bajcsy-Zsilinszky u. 52.) -hoz benyújtsa, a teljes hatósági eljárásban az Önkormányzatot képviselje a közigazgatási hatósági eljárás és szolgáltatás általános szabályairól szóló 2004. évi CXL. törvény 40/A. §-ában foglaltak szerint.

A fejlesztési tervek – víziközmű-rendszerenként, az ellátásért felelősöket képviselő önkormányzatonként – az eszközök tulajdonjoga szerinti bontásban, összesítő és fejlesztési ütemenként részletező leírással, az eszköznyilvántartásban szereplő valamennyi eszköz vonatkozásában készültek.

A Vízmű székhelyén egyeztetett időpontban konzultációt tart azoknak az Önkormányzatoknak (csoportoknak), akik ezt igénylik.

A vonatkozó 1,2,3. sz. mellékleteket aláírva, legkésőbb **2023. szeptember 22-ig** a kérjük megküldeni a Vízmű részére, a terv benyújtása érdekében.

Kérem szíves intézkedésüket!

Pápa, 2023. augusztus 17.

Tisztelettel:

PAPAI VÍZ- ÉS CSATORNAMŰ ZRT.
8500 Pápa, Vörösi u. 2.
1.



Vörös Dániel
vezérigazgató

A 2024-2038. évi gördülő fejlesztési beruházás I-II. ütemére beruházást nem tervezünk. Ismereteink szerint pályázati lehetőség a víziközművek fejlesztésére korlátozott. Az Önkormányzatoknak a beruházásra saját forrás nem áll rendelkezésre

Fejlesztés száma V17 – Br - 7

Tárgy: Nemesszalók irányítástechnikai rendszer korszerűsítése (2029-2038.)

Fejlesztés indoka

Berendezések elavultak, cserére szorulnak, az ivóvíz fertőtlenítő berendezés csatlakoztatása az irányítástechnikához

Műszaki leírás

Siemens S7 200 PLC cseréje új korszerű PLC-re
URH modem csere
Program módosítás

Elmaradásával járó kockázatok

Az irányítástechnika felújítása nélkül a vízellátás folyamatossága bizonytalanná válik. az ivóvízellátás folyamatos biztosítása elengedhetetlen.

Engedély

Pályázati forrás felhasználásával megvalósuló víziközmű beruházás esetén vízjogi létesítési engedély, illetve a megvalósítás időszakában érvényben lévő jogszabályok szerinti engedélyek megléte szükséges.

<u>Költségbecslés</u>	UV fertőtlenítő illesztés	1.500 e Ft
	PLC	2.000 e Ft
	Modem csere	1.000 e Ft
	Program módosítás	500 e Ft
	Összesen:	5.000 e Ft

Forrás

Önkormányzati forrás:	-
Pályázati forrás:	100 %
Vízmű forrás:	-

Tervrajz

Folyamatábra

Fejlesztés száma V17 – Br – 10Tárgy: Vízkezelő UV fertőtlenítő berendezés létesítés (2029-2038.)Fejlesztés indoka

A meglévő Nátrium hypokloritos fertőtlenítés elavult, korszerű, környezetkímélő berendezés telepítése szükséges

Műszaki leírás

Ultraibolya sugárzással működő vízcsírátlanító berendezés.

Teljesítmény 15 m³/óra

Sugárzási dózis 40 MJ/cm²

- fertőtlenítő kamra
- Epra blokk
- kezelő épület
- mosószivattyú

Elmaradásával járó kockázatok

Javítási költségek növekedése, határfok romlása, üzemeltetési veszteség növekedése

Engedély

Pályázati forrás felhasználásával megvalósuló víziközmű beruházás esetén vízjogi létesítési engedély, illetve a megvalósítás időszakában érvényben lévő jogszabályok szerinti engedélyek megléte szükséges.

Költségbecslés

UV fertőtlenítő berendezés és gépészeti egység **5.000 e Ft**

Forrás

Önkormányzati forrás: -
Pályázati forrás: 100 %
Vízmű forrás: -

Tervrajz

Berendezés rajza

Fejlesztés száma V17 – Br - 15

Tárgy: Nemesszalók, 100 m³ víztorony és belső víztér korszerűsítése (2029-2038.)

Fejlesztés indoka

Az üzemeltetés biztonsága, a létesítmény elöregedése

Műszaki leírás

- alaptest megerősítés, Ø 12 mm betonacél tüskék beépítése
- tartály felső félgömbjének átszegecselése pop szegeccsel 200-250 mm-enként
- víztér belső felületének homokszórása, festése ivóvíz engedélyes festékekkel, 250 mikron rétegvastagságban

Elmaradásával járó kockázatok

Javítási költségek növekedése, víztorony és belső víztér további állagromlása

Engedély

Pályázati forrás felhasználásával megvalósuló víziközmű beruházás esetén vízjogi létesítési engedély, illetve a megvalósítás időszakában érvényben lévő jogszabályok szerinti engedélyek megléte szükséges.

Költségbecslés

Alaptest megerősítés	500 e Ft
Tartály átszegecselés	500 e Ft
Víztér festés	1.500 e Ft
Csőoszlop külső-bels festés	1.500 e Ft
Összesen:	4.000 e Ft

Forrás

Önkormányzati forrás:	-
Pályázati forrás:	100 %
Vízmű forrás:	-

Tervrajz

Víztorony rajz

Fejlesztés száma V17 – Br – 13Tárgy: Nemesszalók vízműtelep csatlakozás kiépítése Marcalgergelyi távvezetékéről (2029-2038.)Fejlesztés indoka

Nemesszalók település vízellátására 3 db mélyfúrású kút létesült, amelyből a 2.sz. nem helyezhető üzembe. Az 1.sz. kút a falu díszterén, üzemeltetés szempontjából nem megfelelő helyen helyezkedik. A vízellátás biztonsága érdekében szükséges a vízbázist fejleszteni, a vízkezelő berendezések elavultak, drága az üzemeltetésük

Ez két módon lehetséges:

1. új fúrt kút létesítése

Vízkezelő berendezés telepítése, cseréje

Nyomásfokozó, átemelő gépészet cseréje

2. Marcal-Menti Ivóvíz távvezetékéről való lecsatlakozása Marcalgergelyi leágazásnál

Műszaki leírás 1.változat:

200 m talpmélységű kút KO csővel 219 mm zárórakattal, 114 mm szűrővel – 2db

- kútfej kiképzés – 2db
- kútház építés – 2db
- vízkezelő berendezés (vas-mangán-ammónia) 150 m³/d
- átemelő gépészet

2.változat:

- 3.500 fm D 160 KPE távvezeték létesítése
- átemelő gépészet

Elmaradásával járó kockázatok

Javítási költség növekedése, üzemeltetési veszteség keletkezése. Ivóvízellátás hosszú távú biztonságos ellátásához elengedhetetlen a fejlesztés

Engedély

Pályázati forrás felhasználásával megvalósuló víziközmű beruházás esetén vízjogi létesítési engedély, illetve a megvalósítás időszakában érvényben lévő jogszabályok szerinti engedélyek megléte szükséges.

Költségbecslés 1.változat:

- 200 m kút x 90.000 Ft/m – 2db	36.000 e Ft
- kútfej kiképzés	10.000 e Ft
- kútház 2x3 m kezelőépület – 2db	10.000 e Ft
- 150 m ³ /d kapacitású vízkezelő 150m ³ /dx200.000 Ft/m ³	30.000 e Ft
- átemelő gépészet	10.000 e Ft
Összesen:	96.000 e Ft

2.változat:

- 3.500 fm D 160 KPE x 30.000 Ft/m	105.000 e Ft
- átemelő gépészet	6.000 e Ft
Összesen:	111.000 e Ft

A Pápai Vízmű a későbbi lényegesen kisebb üzemeltetési költségek miatt a távvezeték létesítését támogatja, illetve megvalósíthatósági tanulmányt kell készíteni az elemzéshez

Forrás

Pályázati forrás: 100 %

Vízmű forrás -

Pályázati lehetőség jelenleg nem ismert

Tervrajz

Átnézetes helyszínrajz

3. melléklet

Gördülő fejlesztési terv a 2024-2038 időszakra										
BERUHÁZÁSOK ÖSSZEFOGLALÓ TÁBLÁZATA										
ellátásért felelős / ellátásért felelősök képviselője / víziközmű-szolgáltató *										
Pápai Vízmű Zrt.										
11-21759-1-001-00-10										
Fontossági sorrend	Felújítás és pótlás megnevezése	Vízjel engedély köteles-e a felújítás, pótlás	Az érintett ellátásért felelős(ök) megnevezése	Tervezett nettó költség (eft)	Megvalósítás várható időtartama			Tervezett időtáv ****		
					Forrás megnevezése***	Kezdés	Befejezés	Rövid	Közép	Hosszú
1.	V17-BR-7 Nemesszalók irányítástechnikai rendszer korszerűsítése	igen	Nemesszalók Önk.	5 000	pályázati forrás	2029	2038			x
2.	V17-BR-10 vízkészelő UV fertőtlenítő berendezés létesítése	igen	Nemesszalók Önk.	5 000	pályázati forrás	2029	2038			x
3.	V17-BR-15 Nemesszalók 100 m3 víztartony és belső víztér korszerűsítése	igen	Nemesszalók Önk.	4 000	pályázati forrás	2029	2038			x
4.	V17-BR-13 Nemesszalók vízműtelep csatlakozás kiépítése Marcalgergyei távvezetéktről	igen	Nemesszalók Önk.	111 000	pályázati forrás	2029	2038			x
Mindösszesen				125 000						

	Tervezett feladatok nettó költsége a teljes ütem tekintetében [eft]	Rendelkezésre álló források számszerűsített értéke a teljes ütem tekintetében [eft]
I. ütem	0	0
II. ütem	0	0
III. ütem	125 000	125 000

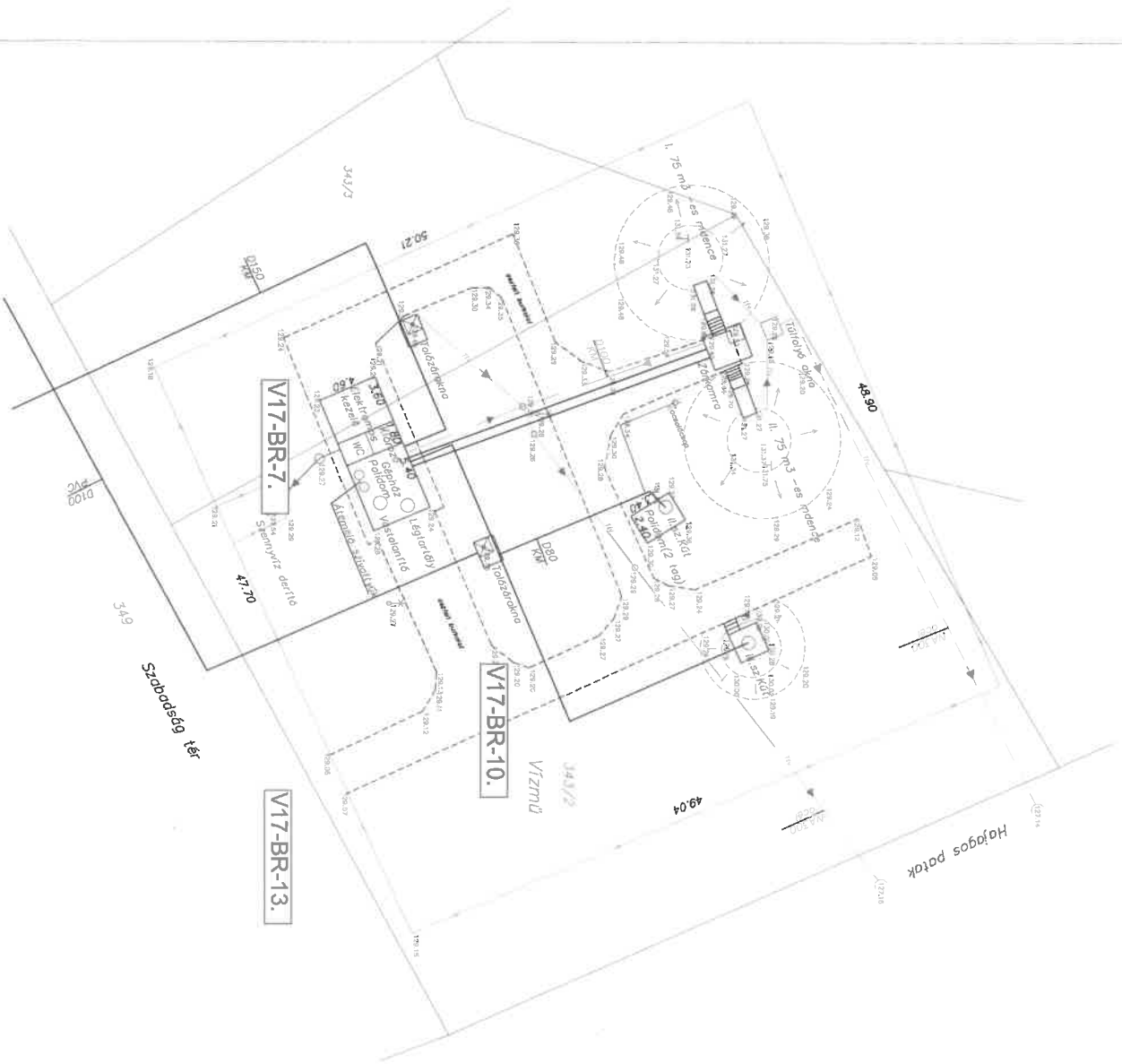
* a megfelelő szövegrészt ajánúszással kell jelölni

** a Hivatal által a működési engedélyben megállapított VKR-kód

*** amennyiben pénzügyi forrás az adott feladat elvégzésére nem áll rendelkezésre, ezt jelelni kell

**** "forráshány" kifejezéssel

***** a megfelelő időtávot x-el kell jelölni



NEMESSZALÓK VÍZNYÉLEP HELSZINRAJZ

M = 1:250

Balti alapszint EO/

Kertészeti határolt terület magasság: 2400 m2

Súlypont: koordináták

EO/	Y	X
I.sz. Medence	518020.62	216422.12
II. Medence	518034.82	216427.38
II. Köt(palidom 2-es)	518039.88	216420.14
III. Köt	518020.27	216426.60
Gépjár (palidom 6-as)	518035.90	216379.75
Vastartós	518039.59	216398.21
Légtérny	518039.79	216400.29
Átmeneti szűrőnyel	518038.59	216396.95
Átmeneti szűrőnyel	518037.47	216396.56

JELMAGYARÁZAT

- Építmény
- Fal
- Kerítés
- Út
- Patak
- Árok
- Csatorna
- Vízvezeték
- Csatorna
- Elektromos kábel
- Telefonkábel
- Gázvezeték
- Gőzvezeték
- Vízvezeték
- Csatorna
- Elektromos kábel
- Telefonkábel
- Gázvezeték
- Gőzvezeték
- Vízvezeték
- Csatorna

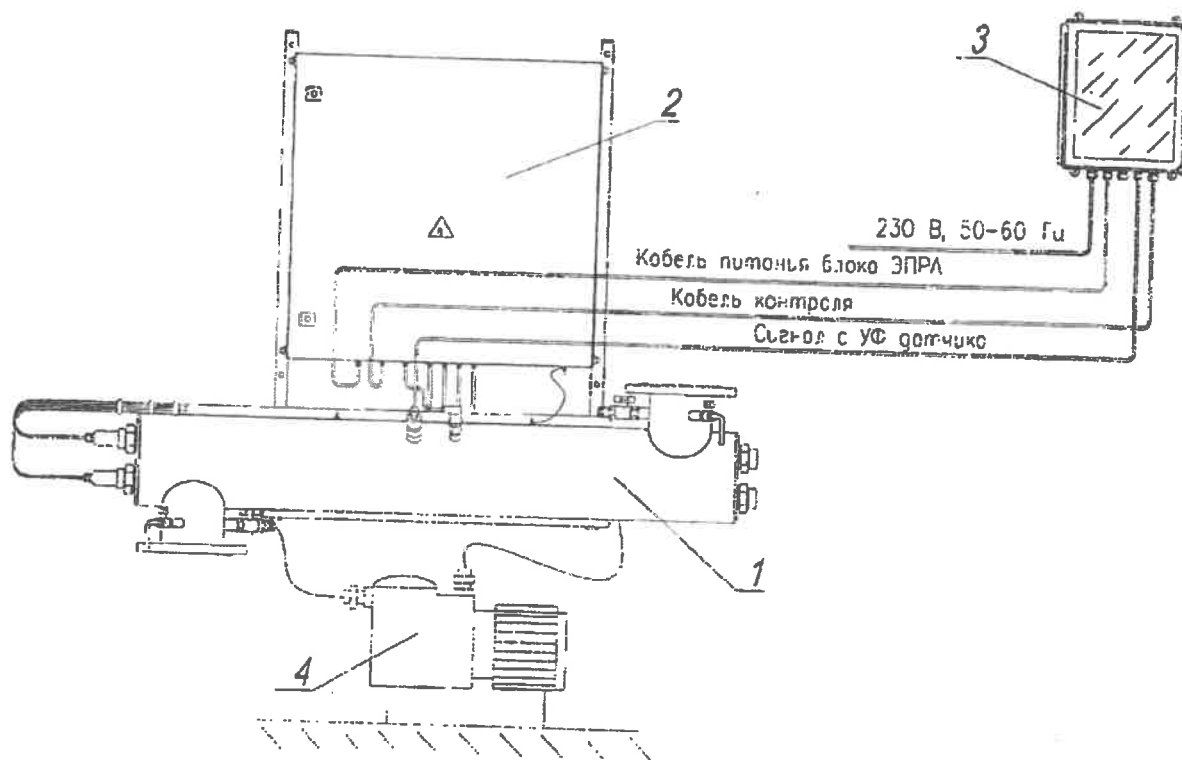
UV csíráatlanító berendezés

V17-BR-10.

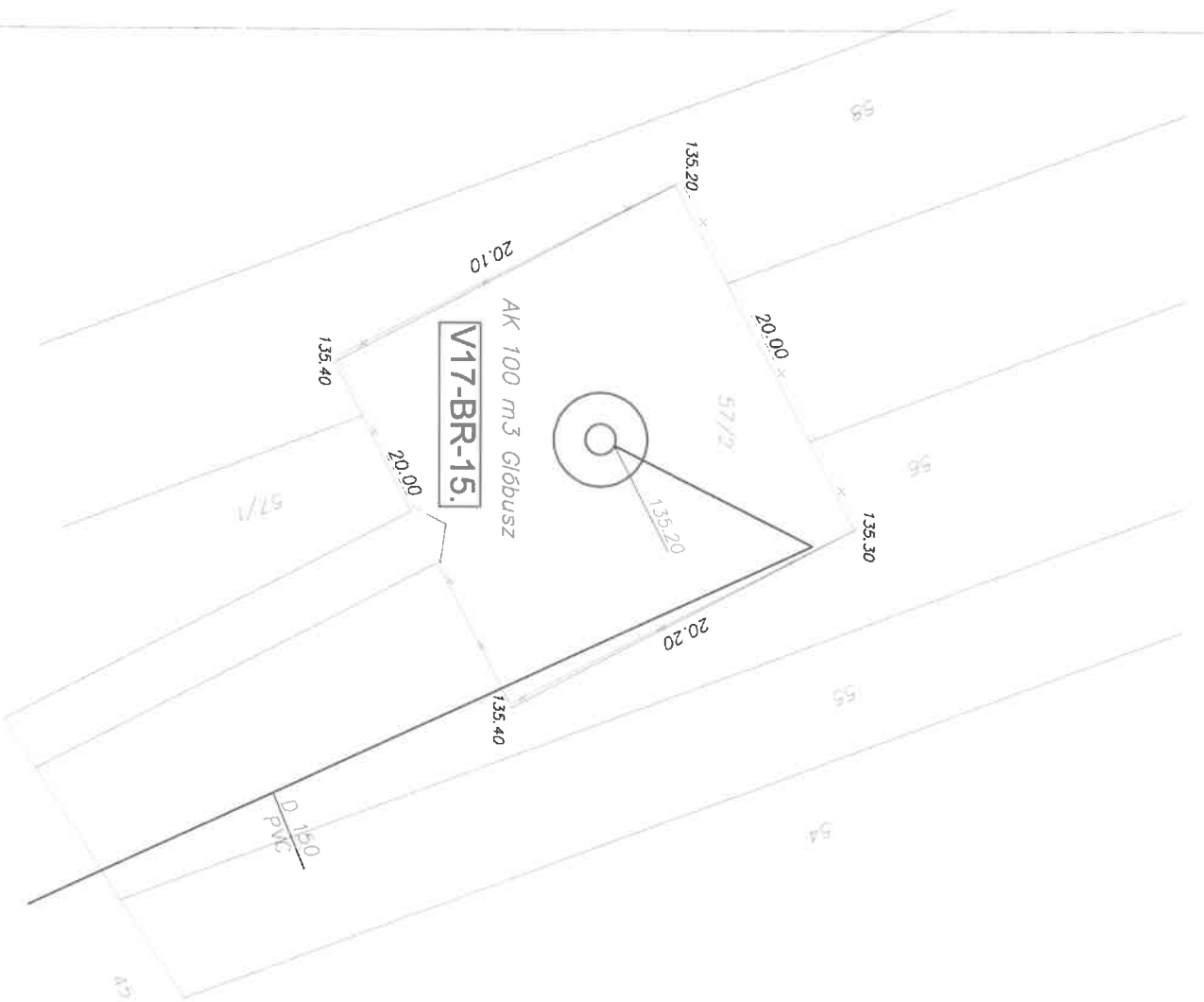
A berendezés leírása

A berendezés az alábbi fő részekből áll (lásd a 3. ábrát):

- FERTŐTLENÍTŐ KAMRA – a kezelendő víz UV-besugárzására szolgál. A fertőtlenítő kamra kamraházból áll, amelyre az elektronikus indító-szabályozó szerkezetblokk (EPRA) van rögzítve. A kamrában kvarc védőburák vannak elhelyezve, amelyek belsejében a baktériumölő UV-lámpák találhatók.
- ELEKTRONIKUS INDÍTÓ-SZABÁLYOZÓ SZERKEZETBLOKK (EPRA) – a lámpák indítását, ellátását és működésének ellenőrzését végzi.
- KEZELŐPULT – a berendezés irányítására és működésének ellenőrzésére szolgál.
- MOSÓSZIVATTYÚ – az UV-lámpa kvarc védőburájának vegyszeres mosására szolgál.



3. ábra. Az UV-besugárzással működő vízfertőtlenítő berendezés:
1 – fertőtlenítő kamra; 2 – EPRA blokk; 3 – kezelőpult; 4 – mosószivattyú



NEMESSZALÓK

Magaslatti tároló

57/2 hrsz

HELYSZINRAJZ

Kerfással határolt terület nagysága: 405 m²

M = 1:250

Balti alapszint

Súlyponti koordináták

EOV	Y	X
200 m ³ GIbusz	517422	215887

JELMAGYARÁZAT

- földfelszín
- kertfés
- határvonal
- töltésvezeték
- víz-ellátó vezeték
- esővíz-vezeték
- szennyvíz-vezeték
- gázvezeték
- kábel
- tároló
- víznyílás
- levegőztető

Rendkívüli helyzetből adódó azonnali feladatok (tartalék) 2024.

Tervezett nettó költség: **146 e Ft**

Forrás:

A V17 víziközmű-rendszer 2024-2038 évekre vonatkozó gördülő fejlesztési terv I. ütemére nem terveztünk felújítási és pótlási feladatokat, mert a víziközmű rendszer a 2023 évi adatok alapján veszteséges, a veszteség nagyobb, mint az elszámolt értékcsökkenési leírás, ezért a jelenlegi ivóvízdíjak nem nyújtanak fedezetet a fejlesztésre. A rendkívüli helyzetből adódó fejlesztések forrása a rendszerfüggetlen víziközmű elemek 2024. évi várható értékcsökkenésének a 15 %-a.

Fejlesztés száma: V17-1.

Fejlesztés éve: 2025-2028. év

Tárgy: Nemesszalók I.-es kút nagyvízmérő pótlás

Fejlesztés indoka:

Meglévő kútvízmérő távjelzés funkciója nem működik, nem javítható, távfelügyelet biztosítása, távadó modul egységesítés

Műszaki leírás:

Kútvízmérő Nemesszalók I.-es kút aknában távjelzéssel,
NA 80 WS-MFD, felújított nagyvízmérő 1 db
Reed jeladó 1 db
SRB beépítés 1 db

Környezeti hatások

Energhatékonyosság és üzembiztonság növelése

Költségbecslés:

Fejlesztés várható költsége

431 e Ft

Engedély:

Fejlesztési Terv

Forrás:

Értékcsökkenési leírás

Tervrajz:

Fejlesztés száma: V17-2.

Fejlesztés éve: 2025-2028. év

Tárgy: Nemesszalók vízbázis, kutak mobil áramfejlesztő csatlakozás kiépítés

Fejlesztés indoka:

Ideiglenes energiaellátás biztosítása, tartós áramszolgáltatói hiba (vihar, áramszolgáltatói ellátás biztonság csökkenése) miatt

Műszaki leírás:

Csatlakozó hely kiépítés 1 db, 14 KVA aggregátor részére, 2 db kút szivattyú, 1 db légoxidációs kompresszor, 2 db átemelő szivattyú részére, névleges villamos teljesítmény P1 9 kW/db, kb.27-30 A

Környezeti hatások

Energiahatékonyság és üzembiztonság növelés

Költségbecslés:

Fejlesztés várható költsége: **2. 881 e Ft**

Engedély:

Fejlesztési Terv

Forrás:

Értékcsökkenési leírás

Tervrajz:

Fejlesztés száma V17-3.

Fejlesztés éve: 2029-2038. év

Tárgy **Nemesszalók 100 m³ glóbusz villamos vezeték csere gépészeti elemek cseréje**

Fejlesztés indoka

Villamos vezetékek, gépészeti elemek elhasználódtak, elromlanak, cseréjük szükséges

Műszaki leírás

- villamos vezetékek, fűtés csere
- 2 db Ø100 HAWLE
- 1 db Ø 50 HAWLE

Elmaradásával járó kockázatok

A villamos vezeték cseréje nélkül a vízbázis üzeme bizonytalanná válik. Az ivózellátás folyamatosságának biztosítása elengedhetetlen.

Engedély

Fejlesztési terv

Költségbecslés

Fejlesztés várható költsége:

5. 092 e Ft

Forrás:

Értékcsökkenés

Tervrajz

Fejlesztés száma V17-4.

Fejlesztés éve: 2029-2038. év

Tárgy Nemesszalók búvárszivattyúk

Fejlesztés indoka

Szivattyúk elhasználódnak, elkopnak, a 2 db kútszivattyú cseréje szükségessé válik

Műszaki leírás

Búvárszivattyú, rozsdamentes acél, alapkivitelű motorral, járókerékkel, visszacsapóval

I. kút	III. kút
Q= 5 m ³ /h	Q=8 m ³ /h
H=15 m	H=20 m
P1=0,46 kW	P1=0,94 kW
P2=0,37 kW	P2=0,75 kW

Elmaradásával járó kockázatok

Javítási költségek növekedése, hatásfok romlása, üzemeltetési veszteség növekedése

Engedély

Fejlesztési terv

Költségbecslés

Szivattyú várható beszerzési ára 2 db

3. 187 e Ft

Forrás

Értékcsökkenés

Tervrajz

Gördülő fejlesztési terv a 2024-2038. időszakra FELÚJÍTÁSOK ÉS PÓTLÁSOK ÖSSZEFOGLALÓ TÁBLÁZATA											
ellátásért felelős / ellátásért felelősök képviselője / víziközmű-szolgáltató *											
Pápai Vízmű Zrt.											
11-21759-1-001-00-10											
Fontossági sorrend	Felújítás és pótlás megnevezése	Vízjogi engedély köteles-e a felújítás, pótlás	Az érintett ellátásért felelős(ök) megnevezése	Tervezett nettó költség (eFt)	Forrás megnevezése***	Megvalósítás várható időtartama			Tervezett időtartam****		
						Kezdés	Befejezés	Rövid	Közép	Hosszú	
1.	Rendkívüli helyzetből adódó azonnali feladatok	nem	Nemesszalók Önk.	146	Écs	2024	2024	X			
2.	Rendkívüli helyzetből adódó azonnali feladatok	nem	Nemesszalók Önk.	584	Écs	2025	2028		X		
3.	V17-1. Nemesszalók i. kút nagyvízmérő pótlás	nem	Nemesszalók Önk.	431	Écs	2025	2028		X		
4.	V17-2. Nemesszalók vízbázis, kutak, átemelő mobil áramfejlesztő csatlakozás kiépítés	nem	Nemesszalók Önk.	2 881	Écs	2025	2028		X		
5.	Rendkívüli helyzetből adódó azonnali feladatok	nem	Nemesszalók Önk.	1 461	Écs	2029	2038				X
6.	V17-3. Nemesszalók 100 m3 globusz villamosvezeték cseréje, gépészeti elemek cseréje	nem	Nemesszalók Önk.	5 092	Écs	2029	2038				X
7.	V17-4. Nemesszalók búvárszivattyú	nem	Nemesszalók Önk.	3 187	Écs	2029	2038				X
	MINDÖSSZESEN			13 782							

	Tervezett feladatok nettó költsége a teljes ütem tekintetében [eFt]	Rendelkezésre álló források számszerűsített értéke a teljes ütem tekintetében [eFt]
I. ütem	146	146
II. ütem	3 896	3 896
III. ütem	9 740	9 740

* a megfelelő szövegrész: aláhúzással kell jelölni

** a Hivatal által a működési engedélyben megállapított VKR-kód

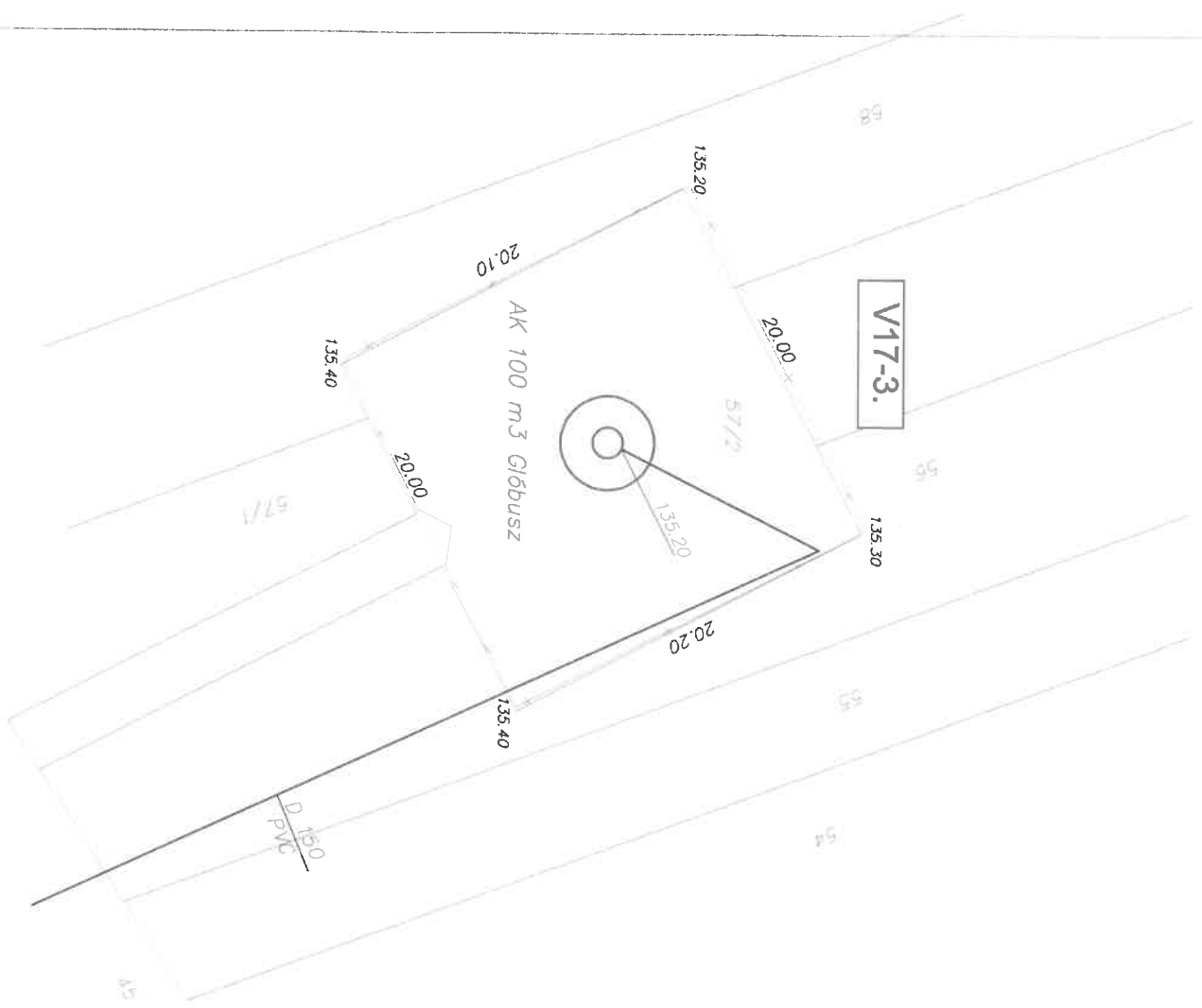
*** amennyiben pénzügyi forrás az adott feladat elvégzésére nem áll rendelkezésre, ezt jelölni kell

**** "forráshiány" kifejezéssel

***** a megfelelő időtávot x-el kell jelölni

V17 NEMESSAZALÓK KÖZMŰVES IVÓVÍZELLÁTÁS FEJLESZTÉSI FORRÁSAI

sorsz.	Megnevezés	2022. tény e Ft	2023. várható e Ft	2024. terv e Ft			
	Bevételek	7 887	7 240	7 700			
	Állami támogatás villamos energiára	0	1 450	0			
	Bevételek összesen:	7 887	8 690	7 700			
	Üzemelés költségei és ráfordításai	10 178	11 450	12 180			
	Villamos energia	1 108	2 130	1 700			
	Adó jellegű ráfordítások	750	750	750			
	Vagyonkezelt écs. Csökkenés	0	0	0			
	Ráfordítások összesen:	12 036	14 330	14 630			
	V17 egyenlege	-4 149	-5 640	-6 930			
	V17 könyvelt értékcsökkenés (vagyonkezelt+saját)	1 012	1 061	974			
	Bevétellel fedezett értékcsökkenés	0	0	0			
	Bf.écs / könyvelt écs. %	0	0	0			
			Értékcsökkenés		Források részletezése		
	FORRÁSOK RÉSZLETEZÉSE	2022. TÉNY	2023. VÁRHATÓ	2024. TERV	Bev. fed écs. I. ütem 2024.év 15%	II.ütem 2025-2028.	III.ütem 2029.-2038.
	Rendszerfüggő,vagyonkezelt eszközök értékcsökkenése						
1.	12111.Földterületek	0	0	0	0	0	0
2.	12211.Ivóvízellátás építményei	279	280	280	42	1120	2800
3.	12221.Ivóvízellátás vezetékai	337	337	337	51	1348	3370
4.	12311.Ivóvíztermelés épületei	9	9	9	1	36	90
5.	12611.Ing. Kapcs.vagyon értékű jogok	0	0	0	0	0	0
6.	13111.Víztermelést szolgáló gépek,berend	11	11	11	2	44	110
		636	637	637	96	2 548	6 370
	Rendszerfüggetlen, saját eszközök écs.						
7.	1131.Szellemi termékek	15	0	0	0	0	0
8.	1222.Ivóvízellátás vezetékai(vízmérők)	129	192	192	29	768	1920
9.	1311.Víztermelést szolgáló gépek,berende	232	232	145	22	580	1450
10.	1314.Egyéb műszaki felszerelések,gépek	0	0	0	0	0	0
11.	1413.100 e Ft alatti gépek,berendezések	0	0	0	0	0	0
		376	424	337	51	1 348	3 370
	V17 víziközmű értékcsökkenés össz.	1 012	1 061	974	146	3 896	9 740
12.	Korábbi évek eredménye						
13.	Közműfejlesztési hozzájárulás						
14.	Egyéb források						
15.	Forrás átcsoportosítás (+/-)						
	Összes forrás V17				146	3 896	9 740



NEMESSZALÓK

Magaslati tároló

57/2 hrsz

HELYSZINRAJZ

Kertessel határolt terület nagysága: 405 m²

M = 1:250

Balti alapszint

Szilyponti koordináták

EOV	Y	X
200 m ³ Globusz	517422	215887

JELMAGYARÁZAT

- földsziget
- burkolat
- költés, fűszel
- víz gerincvezeték
- szennyvíz gravitációs vezeték
- tápfolyóvíz vezeték
- kőér vezeték
- erdőáramú kábel
- talajvíz
- szennyvíz gkna
- levegőztető

NEMESSZALÓK

Magaslati tároló

57/2 hrsz

HELYSZÍNRAJZ

Kerítéssel határolt terület nagysága: 405 m²

M = 1:250

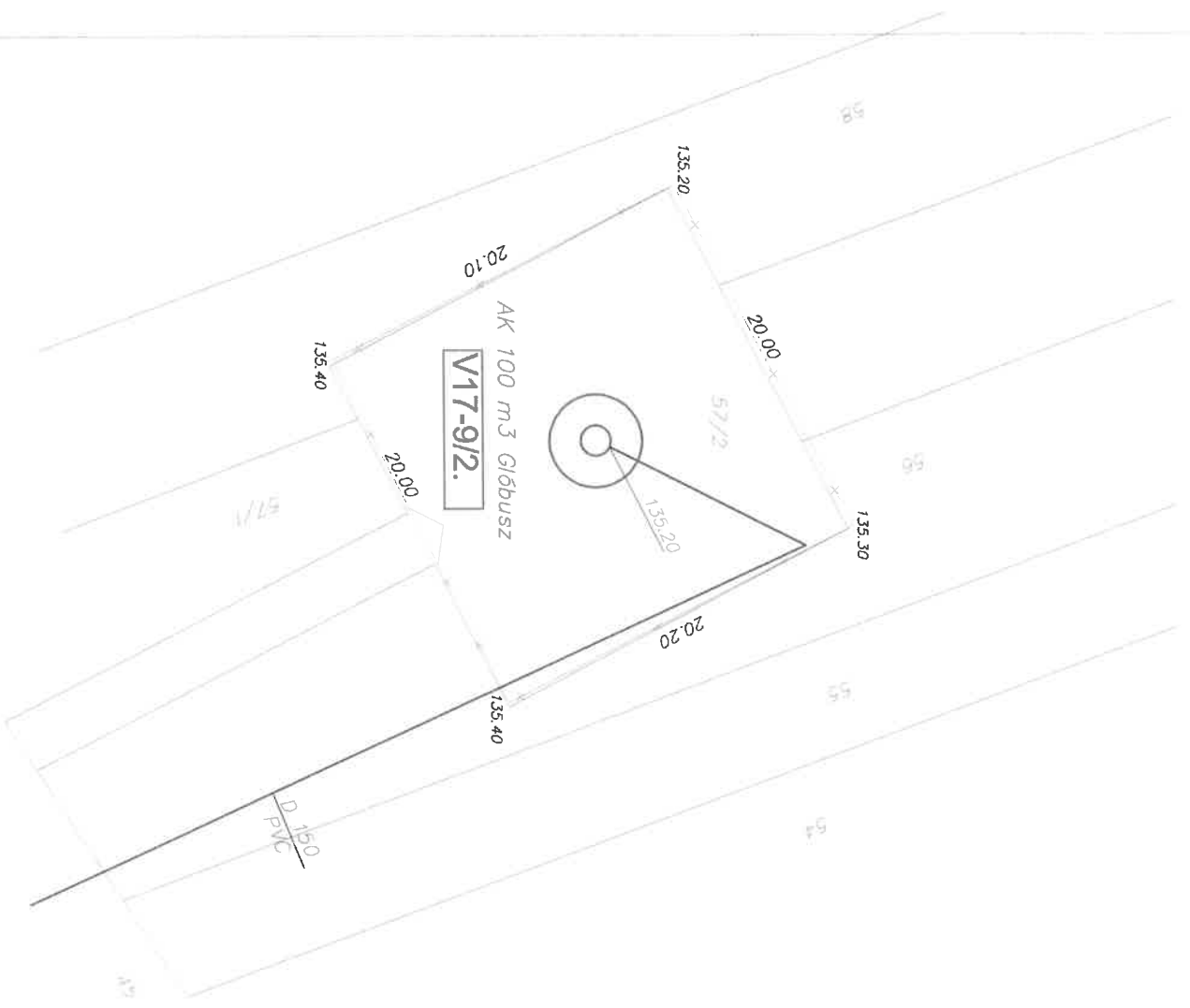
Balti alapszint

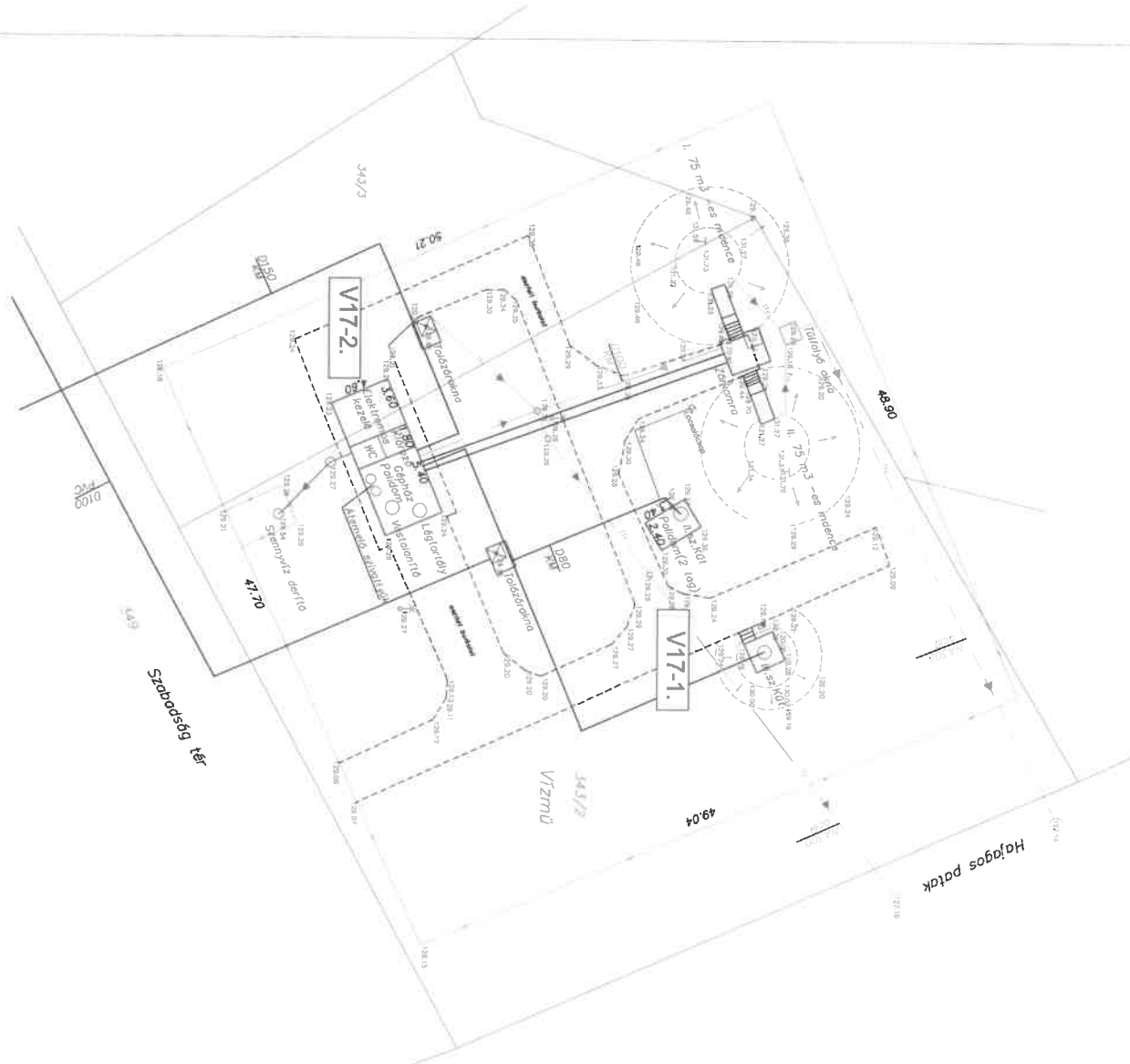
Súlyponti koordináták

EOV	Y	X
200 m ³ Gőbbusz	517422	215887

JELMAGYARAZAT

- földrészlet
- kerítés
- határ
- burkolat
- töltés, részű
- víz gerincvezeték
- szennyvíz, gravitációs vezeték
- tülkövíz, vezeték
- klór vezeték
- erőgyanú kábel
- földár
- szemérvíz okna
- levegőzető
- T





NEMESSZALÓK VÍZNYÉLTEP

HELYSZÍNRAJZ

M = 1:250

Batu alapszint EOY

Kertessel határolt terület nagysága: 2400 m²

Szilyponti koordináták

EOY	Y	X
I.sz. Medence	518020.62	216422.12
II. Medence	518034.82	216427.38
III. Központ (2tag)	518039.88	216420.14
III. KGT	518050.27	216428.50
Gépház (poldomé tag)	518035.90	216379.75
Vasaldomó	518039.59	216398.21
Lágytaróly	518039.79	216400.29
Átemelő szivattyú	518038.39	216396.95
Átemelő szivattyú	518037.47	216396.56

JELMAGYARÁZAT



ELŐTERJESZTÉS
a Képviselő-testület 2023. szeptember 12-i ülésére

Tárgy: Csatlakozás a Bursa Hungarica Felsőoktatási Önkormányzati Ösztöndíjpályázat 2024. évi fordulójához

Tisztelt Képviselő-testület!

Az Önkormányzat 2023. szeptember 29. napjáig hozhat döntést csatlakozásáról a hátrányos szociális helyzetű felsőoktatási hallgatók, illetőleg felsőoktatási tanulmányokat kezdő fiatalok támogatására létrehozott Bursa Hungarica Felsőoktatási Önkormányzati Ösztöndíjpályázat 2024. évi fordulójához.

A pályázati kiírás szerint az önkormányzatnak kötelezettséget kell vállalni arra, hogy az Ösztöndíjrendszer 2024. évi fordulójának Általános Szerződési Feltételeit elfogadja, valamint a pályázatok kiírása, elbírálása és a települési önkormányzat által nyújtott támogatás összegének továbbítása során maradéktalanul az Általános Szerződési Feltételekben foglaltaknak megfelelően jár el.

Továbbá az önkormányzat kötelezettséget vállal arra, hogy a Bursa Hungarica Felsőoktatási Önkormányzati Ösztöndíjrendszer 2024. évi fordulója keretében a beérkezett pályázatokat és a pályázatokról hozott döntését az EPER-BURSA elektronikus rendszerben rögzíti.

A nyilatkozatot csatlakozási szándékkal meg kell küldeni az Emberi Erőforrás Támogatáskezelő részére.

Kérem a Tisztelt Képviselő-testületet, döntsön a csatlakozási szándékról.

Nemesszalók, 2023. szeptember 5.



dr. Szabadics Zsuzsanna
jegyző

/2023. (IX. 12.) képviselő-testületi határozat:

Nemesszalók Község Önkormányzatának Képviselő-testülete kijelenti, hogy a hátrányos szociális helyzetű felsőoktatási hallgatók, illetőleg a felsőfokú tanulmányokat kezdő fiatalok támogatására létrehozott Bursa Hungarica Felsőoktatási Önkormányzati Ösztöndíjpályázathoz 2024. évi fordulójához csatlakozik.

Az ösztöndíjpályázat 2024. évi fordulójának általános szerződési feltételeit elfogadja és kötelezettséget vállal arra, hogy a pályázatok kiírása, elbírálása és a támogatás folyósítása során az Általános Szerződési Feltételekben foglaltaknak megfelelően jár el.

Az önkormányzat kötelezettséget vállal továbbá arra is, hogy a beérkezett pályázatokat és a pályázatokról hozott döntését az EPER-BURSA elektronikus rendszerben rögzíti.

Megbízta a polgármestert, hogy a pályázattal kapcsolatos teendők ellátásáról gondoskodjon.

Határidő folyamatos

Felelős: Varga Jenő polgármester