



Nemesszalók Község Önkormányzata
9533 Nemesszalók, Rákóczi u. 15.
Tel: 89/400-200; 30/278-1096
Fax.: 89/342-642
e-mail: hivatal@nemesszalok.hu

Képviselő-testület Tagjainak

Helyben

MEGHÍVÓ

Értesítem, hogy a Képviselő-testület

2022. szeptember 19-én (hétfőn) 17.00 órai kezdettel

nyilvános ülést tart, melyre meghívom.

Az ülés helye: Önkormányzati hivatal
Nemesszalók, Rákóczi u.15.

N a p i r e n d:

1./ Az önkormányzati Szervezeti és Működési Szabályzatának módosítása

Előadó: Varga Jenő polgármester

2./ Nemesszalók község településrendezési eszközeinek, HÉSZ módosítása

Előadó: Varga Jenő polgármester

3./ Tervezési szerződés településterv tervezési munkáira

Előadó: Varga Jenő polgármester

4./ V17 víziközmű-rendszer 2023-2037. évi gördülő fejlesztési terve

Előadó: Varga Jenő polgármester

5./ 66. sorszámú Nemesszalók szennyvízelvezető és- tisztító víziközmű-rendszer 2023-2037. évi gördülő fejlesztési terve

Előadó: Varga Jenő polgármester

6./ Az önkormányzat tulajdonát képező víziközmű vagyon helyzetének az ahhoz kapcsolódó feladatellátási kötelezettségek teljesítésének áttekintése, valamint döntés a feladatellátási kötelezettség és ahhoz kapcsolódó vagyon Magyar Állam részére történő átruházásáról

Előadó: Varga Jenő polgármester

7./ Csatlakozás a Bursa Hungarica Felsőoktatási Önkormányzati Ösztöndíjpályázat 2023. évi fordulójához

Előadó: Varga Jenő polgármester

8./ Vegyes ügyek

Előadó: Varga Jenő polgármester

Zárt ülésen:

1./ Étkezési térítési díj elengedése iránti kérelem

Előadó: Varga Jenő polgármester

Nemesszalók, 2022. szeptember 13.




Varga Jenő
polgármester



Nemesszalók Község Önkormányzata
9533 Nemesszalók, Rákóczi u. 15.
Tel: 89/400-200; 30/278-1096
Fax.: 89/342-642
e-mail: hivatal@nemesszalok.hu

J E L E N L É T I Í V

A Képviselő-testület 2022. 09. hó 19. napján 17.00 órakor megtartott
nyilvános/zárt ülésén megjelentekről:

Sorszám	Név	Tisztség	Aláírás
1.	VARGA JENŐ	polgármester	
2.	BALATONINÉ HORVÁTH SAROLTA	alpolgármester	
3.	FODOR ZOLTÁN	képviselő	
4.	MOLNÁR GÁBOR	képviselő	
5.	TÓTH ATTILA	képviselő	

Tanácskozási joggal meghívottak:

- 1./ dr. Szabadics Zsuzsanna jegyző
- 2./
- 3./



Nemesszalók Község Önkormányzata
9533 Nemesszalók, Rákóczi u. 15.
Tel: 89/400-200; 30/278-1096
Fax.: 89/342-642
e-mail: hivatal@nemesszalok.hu

ELŐTERJESZTÉS

a Képviselő-testület 2022. szeptember 19-i nyilvános ülésére

Tárgy: 1./ Az önkormányzat Szervezeti és Működési Szabályzatának módosítása
Előadó: Varga Jenő polgármester

**Nemesszalók Község Önkormányzata Képviselő-testületének 7/2022. (...)
önkormányzati rendelete**

**az Önkormányzat Szervezeti és Működési Szabályzatáról szóló 8/2013. (VI.28.)
önkormányzati rendelet módosításáról**

Nemesszalók Község Önkormányzatának Képviselő-testülete Magyarország helyi önkormányzatairól szóló 2011. évi CLXXXIX. törvény 53. § (1) bekezdésében kapott felhatalmazás alapján, az Alaptörvény 32. cikk (1) bekezdés d) pontjában meghatározott feladatkörében eljárva a következőket rendeli el:

1. §

Az Önkormányzat Szervezeti és Működési Szabályzatáról szóló 8/2013. (VI.28.) önkormányzati rendelet (továbbiakban: R.) 2. melléklete helyébe az 1. melléklet lép.

2. §

Ez a rendelet a kihirdetését követő napon lép hatályba.

Varga Jenő sk.
polgármester

dr. Szabadics Zsuzsanna sk.
jegyző

Az önkormányzat kormányzati funkciói

	A	B
Sorszám	Kormányzati funkció száma	Kormányzati funkció megnevezése
1.	011130	Önkormányzatok és önkormányzati hivatalok jogalkotó és általános igazgatási tevékenysége
2.	013320	Köztemető-fenntartás és -működtetés
3.	013350	Az önkormányzati vagyonnal való gazdálkodással kapcsolatos feladatok
4.	016040	Nemzetpolitikai tevékenység igazgatása és támogatása
5.	035160	Közutak, hidak, alagutak üzemeltetése, fenntartása
6.	041233	Hosszabb időtartamú közfoglalkoztatás
7.	042120	Mezőgazdasági támogatások
8.	051030	Nem veszélyes (település) hulladék vegyes (ömlesztett) begyűjtése, szállítása, átrakása
9.	052020	Szennyvíz gyűjtése, tisztítása, elhelyezése
10.	062020	Településfejlesztési projektek és támogatásuk
11.	063020	Víztermelés-, kezelés-, ellátás
12.	064010	Közvilágítás
13.	066010	Zöldterület-kezelés
14.	066020	Város-, községgazdálkodási egyéb szolgáltatások
15.	072111	Háziorvosi alapellátás
16.	072311	Fogorvosi ellátás
17.	074031	Család és nővédelmi egészségügyi gondozás
18.	074032	Ifjúság-egészségügyi gondozás
19.	074040	Fertőző betegségek megelőzése, járványügyi ellátás
20.	081030	Spotlétesítmények, edzőtáborok működtetése és fejlesztése
21.	082044	Könyvtári szolgáltatások
22.	082091	Közművelődés – közösségi és társadalmi részvétel fejlesztése
23.	082092	Közművelődés-hagyományos közösségi kulturális értékek gondozása
24.	082094	Közművelődés – kulturális alapú gazdaságfejlesztés
25.	096015	Gyermekétkeztetés köznevelési intézményben
26.	104037	Intézményen kívüli gyermekétkeztetés
27.	104042	Család-és gyermekjóléti szolgáltatások
28.	107051	Szociális étkeztetés szociális konyhán
29.	107060	Egyéb szociális pénzbeli és természetbeni ellátások, támogatások

Általános indokolás

Az önkormányzat Szervezeti és Működési Szabályzata melléklete tartalmazza az önkormányzat feladataihoz használt kormányzati funkciókat. A kormányzati funkciók pontosítása vált szükségessé.

Részletes indokolás

1. §

A melléklet kiegészülnek új kormányzati funkciókkal.

2. §

A rendelet hatályba lépését szabályozza.

Előzetes hatásvizsgálat

a 7/2022.(...) önkormányzati rendelethez

Az önkormányzati rendelet előkészítése keretében, a szabályozás várható következményeinek felmérése a jogalkotásról szóló 2010. évi CXXX. törvény 17. § (1) bekezdése szerint:

1. Társadalmi, gazdasági, költségvetési hatásai:

A rendeletnek társadalmi, gazdasági, költségvetési hatása nincs.

2. Környezeti, egészségügyi következmények:

A szabályozásnak környezeti és egészségügyi hatása nincs.

3. Adminisztratív terheket befolyásoló hatásai:

A szabályozásnak adminisztratív terheket befolyásoló hatása nincs.

4. A jogszabály megalkotásának szükségessége, a jogalkotás elmaradásának várható következményei:

A rendeletalkotást magasabb szintű jogszabállyal való összhang megteremtése indokolja.

5. A jogszabály alkalmazásához szükséges személyi, szervezeti, tárgyi és pénzügyi feltételek:

Fenti feltételek rendelkezésre állnak.

**Nemesszalók Község Önkormányzata Képviselő-testületének 7/2022. (IX. 28.)
önkormányzati rendelete**

**az Önkormányzat Szervezeti és Működési Szabályzatáról szóló 8/2013. (VI.28.)
önkormányzati rendelet módosításáról**

Megalkotva: 2022. szeptember 19-én

Kihirdetve: 2022. szeptember 28-án



dr. Szabadics Zsuzsanna
jegyző

Nemesszalók Község Önkormányzata Képviselő-testületének 7/2022. (IX. 28.) önkormányzati rendelete

az Önkormányzat Szervezeti és Működési Szabályzatáról szóló 8/2013. (VI.28.) önkormányzati rendelet módosításáról

Nemesszalók Község Önkormányzatának Képviselő-testülete Magyarország helyi önkormányzatairól szóló 2011. évi CLXXXIX. törvény 53. § (1) bekezdésében kapott felhatalmazás alapján, az Alaptörvény 32. cikk (1) bekezdés d) pontjában meghatározott feladatkörében eljárva a következőket rendeli el:

1. §


Az Önkormányzat Szervezeti és Működési Szabályzatáról szóló 8/2013. (VI.28.) önkormányzati rendelet (továbbiakban: R.) 2. melléklete helyébe az 1. melléklet lép.

2. §

Ez a rendelet a kihirdetését követő napon lép hatályba.


Varga Jenő
polgármester




dr. Szabadics Zsuzsanna
jegyző

„2. melléklet

Az önkormányzat kormányzati funkciói

Sorszám	A Kormányzati funkció száma	B Kormányzati funkció megnevezése
1.	011130	Önkormányzatok és önkormányzati hivatalok jogalkotó és általános igazgatási tevékenysége
2.	013320	Köztemető-fenntartás és -működtetés
3.	013350	Az önkormányzati vagyonnal való gazdálkodással kapcsolatos feladatok
4.	016040	Nemzetpolitikai tevékenység igazgatása és támogatása
5.	035160	Közutak, hidak, alagutak üzemeltetése, fenntartása
6.	041233	Hosszabb időtartamú közfoglalkoztatás
7.	042120	Mezőgazdasági támogatások
8.	051030	Nem veszélyes (település) hulladék vegyes (ömlesztett begyűjtése, szállítása, átrakása
9.	052020	Szennyvíz gyűjtése, tisztítása, elhelyezése
10.	062020	Településfejlesztési projektek és támogatásuk
11.	063020	Víztermelés-, kezelés-, ellátás
12.	064010	Közvilágítás
13.	066010	Zöldterület-kezelés
14.	066020	Város-, községgazdálkodási egyéb szolgáltatások
15.	072111	Háziorvosi alapellátás
16.	072311	Fogorvosi ellátás
17.	074031	Család és nővédelmi egészségügyi gondozás
18.	074032	Ifjúság-egészségügyi gondozás
19.	074040	Fertőző betegségek megelőzése, járványügyi ellátás
20.	081030	Sportlétesítmények, edzőtáborok működtetése és fejlesztése
21.	082044	Könyvtári szolgáltatások
22.	082091	Közművelődés – közösségi és társadalmi részvétel fejlesztése
23.	082092	Közművelődés-hagyományos közösségi kulturális értékek gondozása
24.	082094	Közművelődés – kulturális alapú gazdaságfejlesztés
25.	096015	Gyermekétkeztetés köznevelési intézményben
26.	104037	Intézményen kívüli gyermekétkeztetés
27.	104042	Család-és gyermekjóléti szolgáltatások
28.	107051	Szociális étkeztetés szociális konyhán
29.	107060	Egyéb szociális pénzbeli és természetbeni ellátások, támogatások

”



ELŐTERJESZTÉS

a Képviselő-testület 2022. szeptember 19-i ülésére

Tárgy: Nemesszalók Község településrendezési eszközeinek, HÉSZ módosítása (hibajavítás)

Tisztelt Képviselő-testület!

A „Nemesszalóki Mezőgazdasági” Zrt. kérelmére a közelmúltban végrehajtott módosítás során értelmezési hiba maradt a normaszövegben, amit az építésügyi hatóság jelzett a hivatal felé.

A javítás egyszerű és szükséges, az csak az új övezet kijelölése miatt korrigálandó, mert a kapcsolódó normaszövegbe nem lett megfelelően beillesztve. Nem egyértelmű ugyanis, hogy a 2/2022. (V. 6.) önkormányzati módosító rendelet 2. §-a által a joghatályos 6/2008.(XI.13) önkormányzati alap rendeletbe, HÉSZ-be beiktatott 17/A. § - a jogalkotói szándék szerint - a KMü jelű Különleges mezőgazdasági üzemi övezetre vonatkozó előírásokat tartalmazza. Így összhangba kell hozni a 9.§ , a 17. § és a már hatályos 17/A § értelmezését.

Javaslat a módosításra:

1. Nemesszalók Község Helyi Építési Szabályzatának, valamint Szabályozási Tervének jóváhagyásáról szóló 6/2008. (XI. 13.) önkormányzati rendelt (a továbbiakban: Rendelet) 17.§-a (2) c) **ponttal** egészül ki:

„c) KMü övezeti jelű mezőgazdasági üzem”

2. A Rendelet az alábbi 17/A.§ szakasz az alábbi **címsorral** egészül ki:

„KMü övezeti jelű mezőgazdasági üzem”

Előzetes egyeztetés szerint ez a javítás a 314/2012. (XI.8) Korm.rendelet szerinti az ún. állami főépítési eljárásban lefolytatható.

Fentiek alapján kérem az előterjesztés megtárgyalását és a határozati javaslat elfogadását.

HATÁROZATI JAVASLAT:

Nemesszalók Község Önkormányzat Képviselő-testületének

... /2022. (.....) határozata

Nemesszalók Község Önkormányzatának Képviselő-testülete a hatályos településrendezési eszközeinek (helyi építési szabályzat) hibajavítás miatti módosítását határozza el, az alábbiak szerint:

1. Nemesszalók Község Helyi Építési Szabályzatának, valamint Szabályozási Tervének jóváhagyásáról szóló 6/2008. (XI. 13.) önkormányzati rendelet (a továbbiakban: Rendelet) 17.§-a (2) c) ponttal egészül ki:

„c) KMü övezeti jelű mezőgazdasági üzem”

2. A Rendelet az alábbi 17/A.§ szakasz az alábbi címsorral egészül ki:

„KMü övezeti jelű mezőgazdasági üzem”

Előzetes egyeztetés szerint ez a módosítás (javítás) a 314/2012. (XI.8) Korm.rendelet szerinti az ún. állami főépítési eljárásban lefolytatható.

A Képviselő-testület felkéri a polgármestert, hogy a tervező és a főépítész felkérésére intézkedjen. A hibajavítás tervezési és egyeztetési eljárására díjat fizetni az önkormányzat nem látja szükségesnek.

Határidő: azonnal

Felelős: polgármester

Kapja: főépítész, településtervező

Nemesszalók, 2022. 09. 06.




Varga Jenő
polgármester

TERVEZÉSI SZERZŐDÉS

Amely létrejött egyrészről

megnevezés: **Nemesszalók Község Önkormányzata**
székhely: **9533 Rákóczi u. 15.**
képviselő: **Varga Jenő, polgármester**
adószám: **18918892-1-19**
mint megrendelő, (továbbiakban: **Megrendelő**),

másrészről

megnevezés: **Nádai Brigitta e.v.**
székhely: **1121 Budapest, Rácz Aladár utca 7.**
adószám:
mint tervező (a továbbiakban: **Tervező**)

között alulírott napon, helyen, az alábbi feltételekkel:

A szerződés tárgya

A szerződés az építési törvény, az OTÉK és a 419/2021. (VII. 15.) kormányrendelet vonatkozó rendelkezéseivel összhangban készült.

1. A Megrendelő megrendeli, a Tervező elvállalja az alább felsorolt tervezési munkák elvégzését a mellékletben részletezett tartalommal:
 - Településfejlesztési Terv
 - Településrendezési Terv (helyi építési szabályzat (továbbiakban: HÉSZ) és szabályozási terv (továbbiakban: SZT), valamint ezek alátámasztására szolgáló vizsgálati és javaslati munkarészek a hatályos jogszabályok szerinti tartalommal).
2. A tervezés alapját a Nemesszalók Község Önkormányzat képviselő-testületének határozata, valamint a vonatkozó – szerződés aláírásakor érvényes – jogszabályok jelentik.

Elvégzendő munkarészek ütemezése:

- I. ütem: Megalapozó vizsgálat belső egyeztetési dokumentációja
- II. ütem: Településfejlesztési Terv véleményezési dokumentációja
- III. ütem: Alátámasztó javaslat, HÉSZ és SZT belső egyeztetési dokumentációja
- IV. ütem: 419/2021. (VII. 15.) kr. 66.§ szerinti „véleményezési szakasz” dokumentációja
- V. ütem: 419/2021. (VII. 15.) kr. 67.§ szerinti „záró szakasz” dokumentációja
- VI. ütem: 419/2021. (VII. 15.) kr. 72.§ szerinti jóváhagyott dokumentáció.

A megalapozó vizsgálat és az alátámasztó javaslat a szerződés 1. mellékletét képező tartalommal készül.

A teljesítés módja, helye, határideje

3. Teljesítés módja:
A szerződés teljesítése a 10. pont szerinti ütemezésben, a 6. pont szerinti példányszámban, a 7. pontban megjelölt helyen, teljesítés igazolás ellenében történő tervdokumentáció átadásával történik.
4. A szerződés teljesítésével kapcsolatosan nyilatkozattételre, illetve a teljesítés igazolására jogosult személyek:
Megrendelő részéről: Bujdosó Judit, települési főépítész és Varga Jenő, polgármester
Tervező részéről: Nádai Brigitta, településrendezési vezető tervező
5. Teljesítés véghatárideje:
A tervdokumentáció átadása (VI. ütem): 2023. december 30., amennyiben e szerződés aláírása legkésőbb 2022. szeptember 30-ig megtörténik.
6. A tervdokumentáció szállítandó példányszáma:

I-VI. ütem: elektronikus adathordozón vagy internetes linken.
Többletpéldányok illetve papír alapú példányok szállítása külön megállapodás alapján történik.

7. Teljesítés helye: Megrendelő székhelye (9533 Rákóczi u. 15.)
8. Megrendelő a Tervező előszállítási jogát elfogadja. A Tervező a szerződés teljesítéséhez jogosult alvállalkozókat igénybe venni.

Tervezési díj

9. Az ajánlat 1. pontjában meghatározott munka elvégzéséért a Tervezőt az alábbi díj illeti meg a 11. pontban történő részletezés szerint:

Tervezési díj:	4.390.000.-
ÁFA 0 %:	0.-
Összesen:	4.390.000.-

azaz bruttó – négymillió-háromszázkilencvenezer - forint.

10. Teljesítés és számlázás rendje:

ÜTEM	HATÁRIDŐ	TERVEZÉSI DÍJ
I. ütem Megalapozó vizsgálat belső egyeztetési dokumentációja	a teljeskörű adatszolgáltatás utáni 200. nap	1.980.000.- Ft
II. ütem Településfejlesztési Terv véleményezési dokumentáció	a teljeskörű adatszolgáltatás utáni 260. nap	1.320.000.- Ft
III. ütem Alátámasztó javaslat, HÉSZ és SZT belső egyeztetési dokumentáció	az I. ütem során beérkezett véleményektől számított 290. nap	
IV. ütem 419/2021. (VII.15.) kr. 66.§ szerinti „véleményezési szakasz” dokumentációja	a III. ütem során beérkezett véleményektől számított 90. nap	660.000.-
V. ütem 419/2021. (VII.15.) kr. 67.§ szerinti „záró szakasz” dokumentációja	a IV. ütem során beérkezett véleményektől számított 60. nap	430.000.-
VI. ütem 419/2021. (VII.15.) kr. 72.§ szerinti jóváhagyott dokumentáció.	az elfogadástól számított 10. nap	
Tervezési díj összesen:		4.390.000.- Ft

A határidőket az esetleg szükségessé váló egyeztető tárgyalások időpontjai, illetve adatszolgáltatási, válaszadási késedelmek módosíthatják.

11. A Tervező a jelen ajánlatban vállalt kötelezettségeik teljesítésének igazolását követően jogosult számlát kiállítani, 4 alkalommal, az 1. részteljesítéskor (I. ütem szállítása), a 2. részteljesítéskor (III. ütem szállítása), a 3. részteljesítéskor (IV. ütem szállítása) illetve a végteljesítéskor (VI. ütem szállítása).
12. A számla összegét a Megrendelő annak kézhezvételétől számított 15 napon belül átutalással egyenlíti ki.

Felek kötelezettségei

13. A Megrendelő biztosítja a szerződés aláírását követő 15 napon belül a tervezési munka elvégzéséhez az alábbi adatokat:
- a jogszabály szerint szükséges digitális ingatlan-nyilvántartási alaptérképet (illetve az ehhez való hozzáférés lehetőségét),
 - a képviselőtestületi határozatot a terv készítéséről,
 - a tervezést alátámasztó fejlesztési elképzeléseket.
 - a helyi építészeti örökség települési értékleltárát (ha van),
 - az önkormányzat gazdálkodásával, eszköz- és intézményrendszerével kapcsolatos adatokat,
 - a tervezés során szükségessé váló egyéb önkormányzati adatokat.
14. A Tervező kötelezettségei:
- a vonatkozó jogszabályoknak megfelelő tervezés,
 - a szerződés ütemezése szerinti dokumentálás,
 - a jogszabályok és a Megrendelő által megkövetelt egyeztetéseken való részvétel.
- A szerződés nem tartalmazza – az esetleg szükségessé váló – telepítési tanulmányterv díját. Nem tartozik továbbá e szerződés szerinti tervezői kötelezettségi körbe a tervezés során felmerülő olyan egyéb munka, melyet e szerződés megkötésekor hatályos jogszabályok nem írnak elő, de időközben az szükségessé válik. Ezekre a munkákra a Tervező külön szerződés vagy szerződésmódosítás keretében vállalkozik.
15. A tervezés során felmerülő, a szerződéskötéskör még nem ismert adatszolgáltatási igényekre vonatkozó írásbeli megkeresésre a Megrendelő a nála rendelkezésre álló adatokat és dokumentumokat 5 napon belül a Tervező rendelkezésére bocsátja. Amennyiben a Megrendelő nem tesz eleget adatszolgáltatási, nyilatkozattételi kötelezettségének az erre irányuló igény felmerülésétől számított 5 napon belül, a késedelemmel érintett időtartamnak megfelelően a teljesítési határidő módosul. Az adatszolgáltatás ténylegesen felmerülő esetleges költségei a Megrendelőt terhelik.

Egyéb feltételek

16. E szerződés csak írásos formában, a szerződő felek közös megállapodása alapján módosítható. Ha a Megrendelő a szerződéstől az általános elállási joga alapján, vagy rajta kívül álló okok miatt eláll, a Tervező jogosult az időráfordítás és a készültségi fok arányában az addig végzett munka 1 pld-ban történő átadása mellett elszámolni. A tervezési munka a Tervezőn kívül álló okok miatti akadályoztatása esetén a szerződő felek új határidőben állapodnak meg. Nem minősül tervezői hibának, ha bármelyik módosítás az államigazgatási szervek egyet nem értése esetén ellehetetlenül.
17. A Szerződő felek megállapodnak abban, hogy a tervdokumentációt nyílt minősítésű anyagként kell elkészíteni. A Megrendelő a leszállított tervdokumentáció feletti rendelkezési jogát kiköti.
18. Jelen szerződésben nem szabályozott kérdésekben az 2013. évi V. törvény (Polgári Törvénykönyv) vonatkozó rendelkezései az irányadók.
19. A szerződés teljesítése során felmerült vitás kérdéseket a Felek megkísérik békés úton rendezni. Amennyiben ez nem vezetne eredményre, a vitát az illetékes bíróságon döntik el.
20. A tervezési díj pénzügyi fedezete a Megrendelő számláján rendelkezésre áll.

Felek a jelen szerződést elolvasták, és értelmezés után - mint akaratukkal mindenben egyezőt - 3 példányban jóváhagyólag aláírták.

Nemesszalók, 2022.

Budapest, 2022.

.....
Megrendelő

.....
Tervező

1. számú melléklet

• MEGALAPOZÓ VIZSGÁLAT TARTALMA:

1. HELYZETFELTÁRO MUNKARÉSZ

- 1.1. Településhálózati összefüggések, a település helye a településhálózatban, térségi kapcsolatok
- 1.2. A területfejlesztési dokumentumokkal (Országos Területfejlesztési Konceptióval és a területileg releváns megyei, valamint térségi területfejlesztési koncepciókkal és programokkal) való összefüggések vizsgálata
- 1.3. A területrendezési tervekkel való összefüggések vizsgálata
- 1.4. A szomszédos települések hatályos településszerkezeti terveinek - az adott település fejlesztését befolyásoló - vonatkozó megállapításai
- 1.5. Hatályos településfejlesztési döntések bemutatása
- 1.6. A település településrendezési tervi előzményeinek vizsgálata
- 1.7. A település társadalma
- 1.8. A település humán infrastruktúrája
- 1.9. A település gazdasága
- 1.10. Az önkormányzat gazdálkodása, a településfejlesztés eszköz- és intézményrendszere
- 1.12. A táji és természeti adottságok vizsgálata
- 1.13. Zöldfelületi rendszer vizsgálata
- 1.14. Az épített környezet vizsgálata
 - 1.14.1. Területfelhasználás vizsgálata
 - 1.14.2. A telekstruktúra vizsgálata
 - 1.14.3. Önkormányzati tulajdon kataszter
 - 1.14.5. Az építmények vizsgálata
 - 1.14.6. Az épített környezet értékei
 - 1.14.7. Az épített környezet konfliktusai, problémái
- 1.15. Közlekedés
- 1.16. Közművesítés
- 1.17. Környezetvédelem
- 1.18. Katasztrófavédelem (területfelhasználást, beépítést, befolyásoló vagy korlátozó tényezők)
- 1.19. Ásványi nyersanyag lelőhely
- 1.20. Városi klíma

2. HELYZETELEMZŐ MUNKARÉSZ

- 2.1 A vizsgált tényezők elemzése

3. HELYZETÉRTÉKELŐ MUNKARÉSZ

- 3.1 A helyzetelemzés eredményeinek értékelése, szintézis
- 3.2. Problématérkép/értéktérkép
- 3.3. Eltérő jellemzőkkel rendelkező településrészek

• TELEPÜLÉSFEJLESZTÉSI TERV TARTALMA:

1. Jövőkép
2. Stratégia
3. Cselekvési program
4. Részletes cselekvési program
5. Fejlesztési tervlap
6. Részletes fejlesztési tervlap
7. Monitoring

• **ALÁTÁMASZTÓ JAVASLAT TARTALMA:**

- a) Fejlesztési és rendezési javaslat összefoglalója (a fejlesztésben javasolt változások, a rendezést érintő módosítások bemutatása, összefüggéseik feltárása, szakági javaslatok összefoglalása)
- b) Településrendezési javaslat
- c) Javaslat az épített környezet fejlesztésére és az építészeti örökség megőrzésére
- d) Tájrendezési és zöldinfrastruktúra-fejlesztési javaslat, csapadékvíz-gazdálkodás
- e) Közművesítés, elektronikus hírközlési javaslat
- f) Védelmi és korlátozóelemek (veszélyeztetett, illetve veszélyeztető tényezőjű területek; védőterületek, védősávok; a táj, a természeti és az épített környezet, a környezeti elemek védelmével kapcsolatos korlátozások területei)
- g) A módosítással érintett területek bemutatása
- h) A területrendezési követelményekkel való összhang igazolása
- i) A módosítással érintett területekre a biológiai aktivitásérték számítása és eredménye

2022.

Feladó: Szabina Kiss <kiss.szabina@papaivizmu.hu>
Küldve: hétfő 2022. szeptember 5 11:56
Címzett: hivatal@nemesszalok.hu; jegyzo@nemesszalok.hu
Tárgy: GFT 2023-2037
Mellékletek: GFT 2023-2037_V17.zip; Kísérőlevél Nszalók.pdf

Tisztelt Önkormányzat!

Mellékelten megküldjük a 2023-2037 évi GFT anyagot.

Tisztelettel:
Pápai Víz- és Csatornamű Zrt.

>>> Jelen elektronikus levél és csatolmányai bizalmas, vagy jogszabály által védett információt tartalmazhatnak, amely kizárólag a címzettként feltüntetett személynek, illetve szervezetnek szól! Amennyiben Ön nem a levél címzettje, kérjük, azonnal értesítse a levél küldőjét, és kérjük, törölje a levelet és csatolmányait anélkül, hogy a levelet bármilyen célra felhasználná, továbbítaná, lemásolná, nyilvánosságra hozná, vagy hozzáférhetővé tenné a címzettekén kívül más személyek részére. Az elektronikus levél engedély nélküli másolása, sokszorosítása, terjesztése, módosítása, valamint nyilvánosságra hozatala szigorúan tilos. A Pápai Vízmű Zrt. nem felelős jelen elektronikus levél vagy csatolmány hibás, vagy hiányos továbbításából vagy engedély nélküli felhasználásából eredő esetleges károkért.



Pápai Víz- és Csatornamű Zrt.

8500 Pápa, Vízmű u. 2.

Tel.: 89/313-455; fax: 89/510-640 E-mail: titkarsag@papaivizmu.hu

www.papaivizmu.hu



Iktatószám: 204-22/2022

Nemesszalók Község Önkormányzat

Varga Jenő polgármester

9533 Nemesszalók

Rákóczi u. 15.

Tárgy: Gördülő fejlesztési terv javaslat megküldése

Tisztelt Polgármester Úr!

A víziközmű-szolgáltatásról szóló 2011. évi CCIX. törvény 11. § (1) értelmében, a víziközmű-szolgáltatás hosszú távú biztosíthatósága érdekében – a fenntartható fejlődés szempontjaira tekintettel – a víziközmű-rendszereknél tizenöt éves időtávra gördülő fejlesztési tervet kell készíteni. A gördülő fejlesztési terv felújítási-pótlási tervből, valamint beruházási tervből áll, amelyet jóváhagyásra 2022. szeptember 30-ig kell benyújtani a Magyar Energetikai és Közmű-szabályozási Hivatalnak a jogszabályban előírtak alapján az alábbiak szerint:

1. A Vízmű vagyongazdálkodásában vagy tulajdonában üzemeltetési szerződés alapján üzemeltetett víziközművek vonatkozásában a felújítás-pótlási tervet a Szolgáltató készíti el és nyújtja be, - annak tartalmára nézve az érintett önkormányzatok véleményezési joggal rendelkeznek.
2. Valamennyi víziközmű eszköz vonatkozásában a **beruházási (BR.) tervet** az érintett önkormányzatok készítik el és nyújtják be – a Vízmű véleményezési joggal rendelkezik.

A Pápai Vízmű a fenti esetekre elkészítette javaslatát (a törvény csak a vagyongazdálkodott, saját és bérelt eszközök esetében írja elő a Vízműnek a tervek elkészítését, a többléte az Önök munkáját akarjuk segíteni). A tervezetet e levélhez csatoltan megküldjük az érintett önkormányzatoknak és kérjük az **ellátásért felelősök képviselőjét, hogy kezdeményezzen közös megbeszélést** a víziközmű-rendszer vonatkozásában.

A vonatkozó jogszabályok alapján az **önkormányzatok véleményezzék a vagyongazdálkodott, saját eszközcsoport felújítás-pótlási tervét, továbbá döntsenek a beruházási (BR.) tervről:**

1./ A Pápai Vízmű ZRt. **saját tulajdonú, vagyongazdálkodott eszközei** vonatkozásában benyújtásra tervezett gördülő fejlesztési tervéről (felújítás, pótlás) szóló önkormányzati képviselőtestületi határozatot legkésőbb 2022. szeptember 23-ig, egy eredeti példányban megküldeni szíveskedjenek. A képviselőtestületi határozat tervezetét csatoljuk (1. sz. melléklet).

2./ A **beruházások** vonatkozásában a víziközmű-rendszerhez tartozó önkormányzatok által elfogadott és benyújtásra tervezett gördülő fejlesztési tervet a Pápai Vízmű ZRt-nek véleményeznie kell. Kérem az Önkormányzatot, az ellátásért felelősök képviselőjét, hogy a víziközmű-rendszer gördülő fejlesztési tervét (a teljes anyagot) véleményezésre legkésőbb 2022. szeptember 23-ig megküldeni szíveskedjen.

2.1./ A gördülő fejlesztési terv benyújtására kötelezettnek nyilatkoznia kell a 61/2015.(X.21.) NFM rendelet alapján, hogy a tervben a Vhr. vonatkozó előírásait maradéktalanul figyelembe vette, a nyilatkozat mintát az 2.sz. melléklet tartalmazza.

3./ Az önkormányzat meghatalmazása szükséges az 3. sz. melléklet szerinti tartalommal, hogy a Pápai Víz- és Csatornamű ZRt. az önkormányzatot érintő víziközmű-rendszer(ek)re a gördülő fejlesztési tervet elkészítse és a Magyar Energetikai és Közmű-szabályozási Hivatal (1054 Budapest, Bajcsy-Zsilinszky u. 52.) -hoz benyújtsa, a teljes hatósági eljárásban az Önkormányzatot képviselje a közigazgatási hatósági eljárás és szolgáltatás általános szabályairól szóló 2004. évi CXL. törvény 40/A. §-ában foglaltak szerint.

A fejlesztési tervek – víziközmű-rendszerenként, az ellátásért felelősöket képviselő önkormányzatonként – az eszközök tulajdonjoga szerinti bontásban, összesítő és fejlesztési ütemenként részletező leírással, az eszköznnyilvántartásban szereplő valamennyi eszköz vonatkozásában készültek.

A Vízmű székhelyén egyeztetett időpontban konzultációt tart azoknak az Önkormányzatoknak (csoportoknak), akik ezt igénylik.

A vonatkozó 1,2,3. sz. melléleteket aláírva, legkésőbb **2022. szeptember 23-ig** a kérjük megküldeni a Vízmű részére, a terv benyújtása érdekében.

Kérem szíves intézkedésüket!

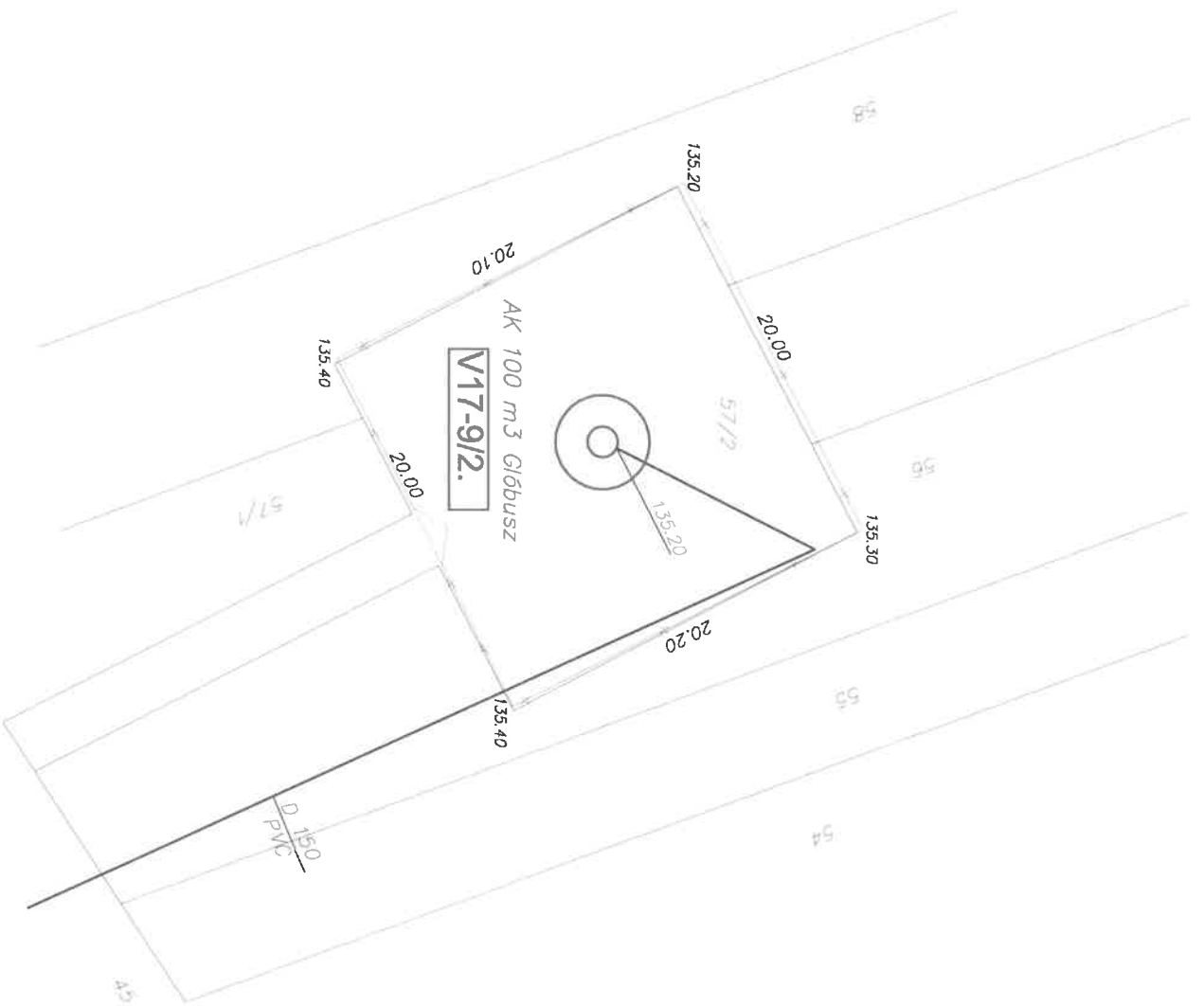
Pápa, 2022. szeptember 5.

Tisztelettel:

PAPAI VÍZ- ÉS CSATORNAMŰ ZRT.
8500 Pápa, Vízmű u. 2.
1



Vörös Dániel
vezérigazgató



NEMESSZALÓK

Magaslati tároló

57/2 hrsz

HELYSZINRAJZ

Kerfésessel határolt terület nagysága: 405 m²

M = 1:250

Balti dapszint

Súlyponti koordináták

EDV	Y	X
200 m ³ Globusz	517422	215887

JELMAGYARÁZAT

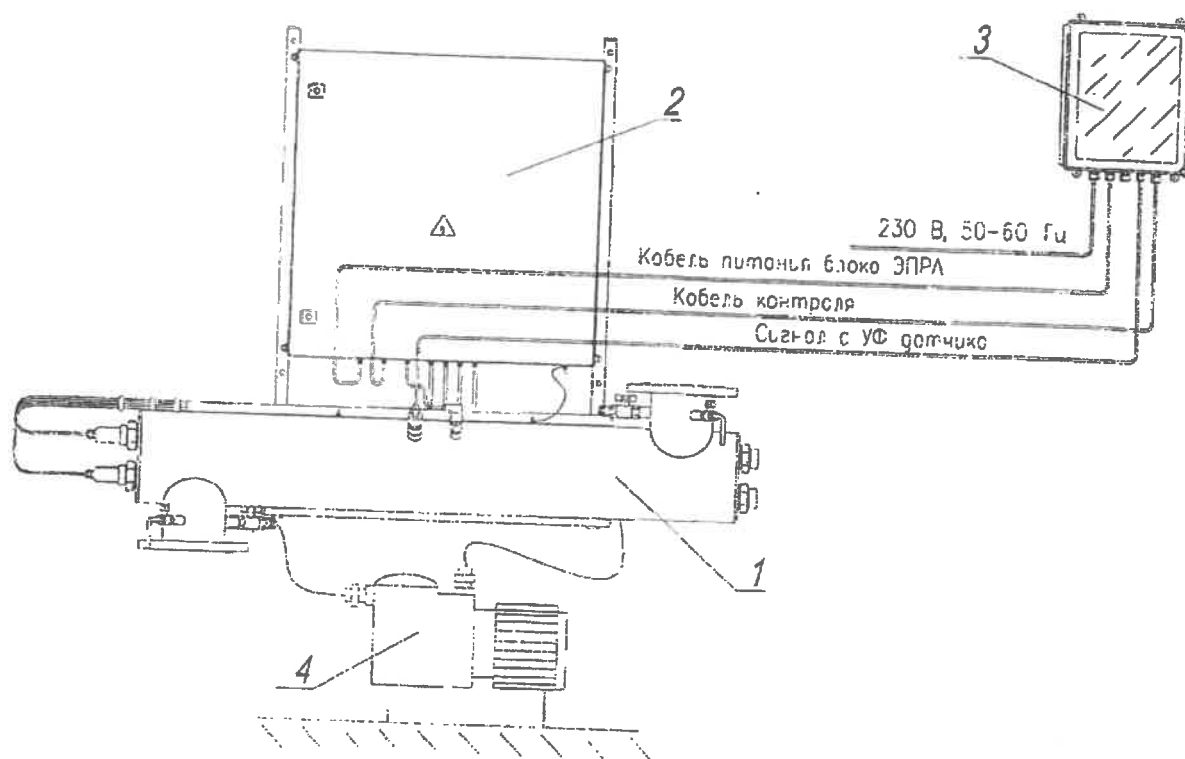
- földrészlet
- kerítés
- határvonal
- víz gárfűvezeték
- szennyvíz gravitációs vezeték
- esővízvezeték
- földalatti kábel
- kút
- kút
- vízvezeték
- szennyvíz-akna
- levegőztető

UV csíráatlanító berendezés

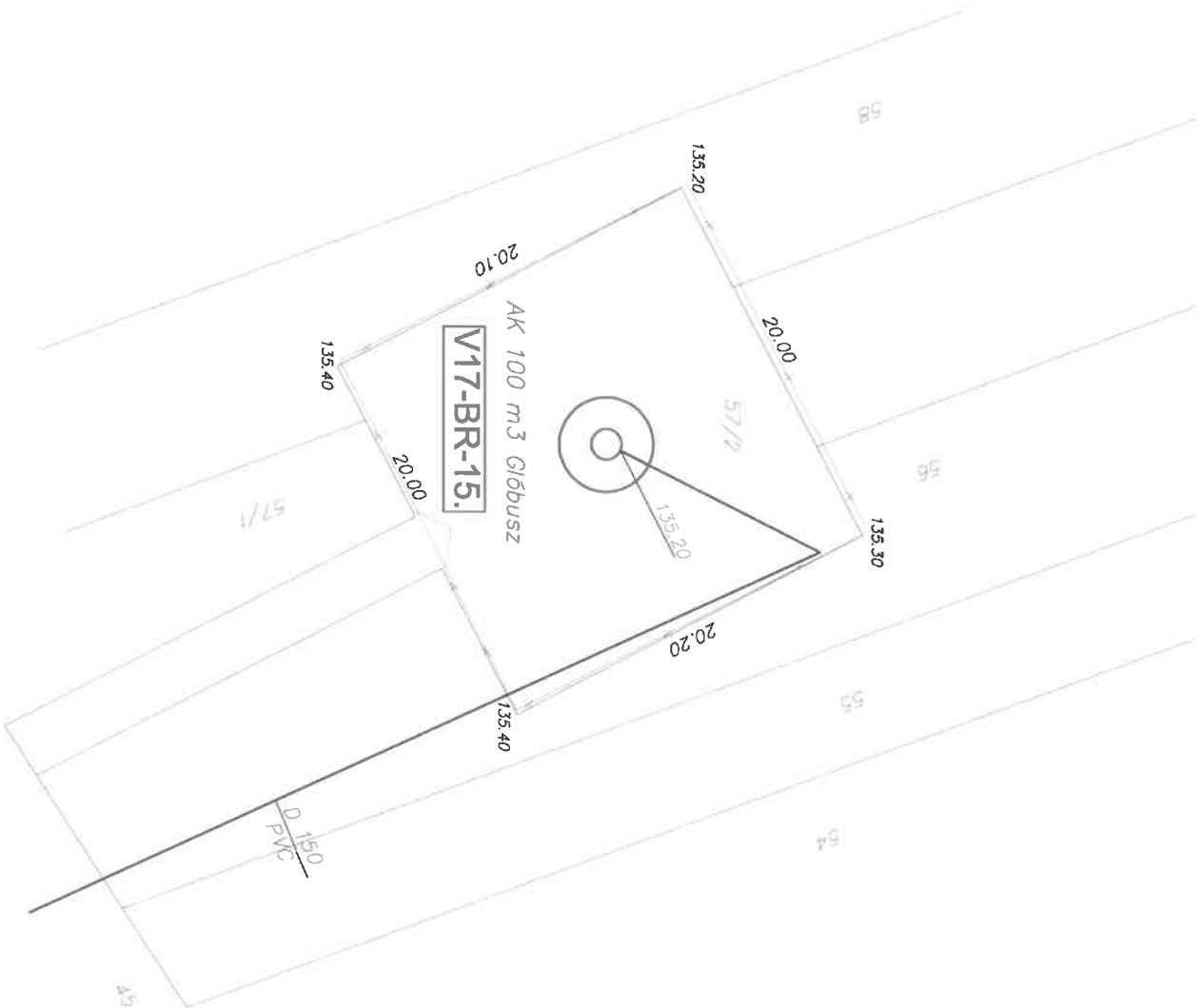
V17-BR-10.

A berendezés leírása

- A berendezés az alábbi fő részekből áll (lásd a 3. ábrát):
- FERTŐTLENÍTŐ KAMRA – a kezelendő víz UV-besugárzására szolgál. A fertőtlenítő kamra kamraházból áll, amelyre az elektronikus indító-szabályozó szerkezetblokk (EPRA) van rögzítve. A kamrában kvarc védőburák vannak elhelyezve, amelyek belsejében a baktériumölő UV-lámpák találhatók.
 - ELEKTRONIKUS INDÍTÓ-SZABÁLYOZÓ SZERKEZETBLOKK (EPRA) – a lámpák indítását, ellátását és működésének ellenőrzését végzi.
 - KEZELŐPULT – a berendezés irányítására és működésének ellenőrzésére szolgál.
 - MOSÓSZIVATTYÚ – az UV-lámpa kvarc védőburájának vegyszeres mosására szolgál.



3. ábra. Az UV-besugárzással működő vízfertőtlenítő berendezés:
1 – fertőtlenítő kamra; 2 – EPRA blokk; 3 – kezelőpult; 4 – mosószivattyú



NEMESSZALÓK

Magaslati tároló

57/2 hrsz

HELYSZÍNRAJZ

Kertéssel határolt terület nagysága: 405 m²

M = 1:250

Balti alapszint

Súlyponti koordináták

EOV	Y	X
200 m ³ Gőbbusz	517422	215887

JELMAGYARÁZAT

- földrészlet
- kerítés
- burkolat
- víz gerincvezeték
- szennyvíz vezeték
- tápfolyóvíz vezeték
- KÖR-vezeték
- erőssírfamű kábel
- földgáz
- tolató
- szennyvíz gkna
- levegőzetel

A 2023-2037. évi gördülő fejlesztési beruházás I-II. ütemére beruházást nem tervezünk. Ismereteink szerint pályázati lehetőség a víziközművek fejlesztésére korlátozott. Az Önkormányzatoknak a beruházásra saját forrás nem áll rendelkezésre

Fejlesztés száma V17 – Br - 7

Tárgy: **Nemesszalók irányítástechnikai rendszer korszerűsítése (2028-2037.)**

Fejlesztés indoka

Berendezések elavultak, cserére szorulnak, az ivóvíz fertőtlenítő berendezés csatlakoztatása az irányítástechnikához

Műszaki leírás

Siemens S7 200 PLC cseréje új korszerű PLC-re

URH modem csere

Program módosítás

Elmaradásával járó kockázatok

Az irányítástechnika felújítása nélkül a vízellátás folyamatossága bizonytalanná válik. az ivóvízellátás folyamatos biztosítása elengedhetetlen.

Engedély

Pályázati forrás felhasználásával megvalósuló víziközmű beruházás esetén vízjogi létesítési engedély, illetve a megvalósítás időszakában érvényben lévő jogszabályok szerinti engedélyek megléte szükséges.

<u>Költségbecslés</u>	UV fertőtlenítő illesztés	1.500 e Ft
	PLC	2.000 e Ft
	Modem csere	1.000 e Ft
	Program módosítás	500 e Ft
	Összesen:	5.000 e Ft

Forrás

Önkormányzati forrás:	-
Pályázati forrás:	100 %
Vízmű forrás:	-

Tervrajz

Folyamatábra

Fejlesztés száma V17 – Br – 10

Tárgy: **Vízkezelő UV fertőtlenítő berendezés létesítés (2028-2037.)**

Fejlesztés indoka

A meglévő Nátrium hypokloritos fertőtlenítés elavult, korszerű, környezetkímélő berendezés telepítése szükséges

Műszaki leírás

Ultraibolya sugárással működő vízcsírátlanító berendezés.

Teljesítmény 15 m³/óra

Sugárzási dózis 40 MJ/cm²

- fertőtlenítő kamra
- Epra blokk
- kezelő épület
- mosószivattyú

Elmaradásával járó kockázatok

Javítási költségek növekedése, hatásfok romlása, üzemeltetési veszteség növekedése

Engedély

Pályázati forrás felhasználásával megvalósuló víziközmű beruházás esetén vízjogi létesítési engedély, illetve a megvalósítás időszakában érvényben lévő jogszabályok szerinti engedélyek megléte szükséges.

Költségbecslés

UV fertőtlenítő berendezés és gépészeti egység **5.000 e Ft**

Forrás

Önkormányzati forrás: -
Pályázati forrás: 100 %
Vízmű forrás: -

Tervrajz

Berendezés rajza

Fejlesztés száma V17 – Br - 15Tárgy: Nemesszalók, 100 m³ víztorony és belső víztér korszerűsítése (2028-2037.)Fejlesztés indoka

Az üzemeltetés biztonsága, a létesítmény elöregedése

Műszaki leírás

- alaptest megerősítés, Ø 12 mm betonacél tüskék beépítése
- tartály felső félgömbjének átszegecselése pop szegeccsel 200-250 mm-enként
- víztér belső felületének homokszórása, festése ivóvíz engedélyes festékekkel, 250 mikron rétegvastagságban

Elmaradásával járó kockázatok

Javítási költségek növekedése, víztorony és belső víztér további állagromlása

Engedély

Pályázati forrás felhasználásával megvalósuló víziközmű beruházás esetén vízjogi létesítési engedély, illetve a megvalósítás időszakában érvényben lévő jogszabályok szerinti engedélyek megléte szükséges.

<u>Költségbecslés</u>	Alaptest megerősítés	500 e Ft
	Tartály átszegecselés	500 e Ft
	Víztér festés	1.500 e Ft
	Csőoszlop külső-bels festés	1.500 e Ft
	Összesen:	4.000 e Ft

Forrás

Önkormányzati forrás:	-
Pályázati forrás:	100 %
Vízmű forrás:	-

Tervrajz

Víztorony rajz

Fejlesztés száma V17 – Br – 13

Tárgy: Nemesszalók vízműtelep csatlakozás kiépítése Marcalgergelyi távvezetékről (2028-2037.)

Fejlesztés indoka

Nemesszalók település vízellátására 3 db mélyfúrású kút létesült, amelyből a 2.sz. nem helyezhető üzembe. Az 1.sz. kút a falu díszterén, üzemeltetés szempontjából nem megfelelő helyen helyezkedik. A vízellátás biztonsága érdekében szükséges a vízbázist fejleszteni, a vízkezelő berendezések elavultak, drága az üzemeltetésük

Ez két módon lehetséges:

1. új fúrt kút létesítése

 Vízkezelő berendezés telepítése, cseréje

 Nyomásfokozó, átemelő gépészet cseréje

2. Marcal-Menti Ivóvíz távvezetékről való lecsatlakozása Marcalgergelyi leágazásnál

Műszaki leírás 1.változat:

200 m talpmélységű kút KO csővel 219 mm zárórakattal, 114 mm szűrővel – 2db

- kútfej kiképzés – 2db
- kútház építés – 2db
- vízkezelő berendezés (vas-mangán-ammónia) 150 m³/d
- átemelő gépészet

2.változat:

- 3.500 fm D 160 KPE távvezeték létesítése
- átemelő gépészet

Elmaradásával járó kockázatok

Javítási költség növekedése, üzemeltetési veszteség keletkezése. Ivóvízellátás hosszú távú biztonságos ellátásához elengedhetetlen a fejlesztés

Engedély

Pályázati forrás felhasználásával megvalósuló víziközmű beruházás esetén vízjogi létesítési engedély, illetve a megvalósítás időszakában érvényben lévő jogszabályok szerinti engedélyek megléte szükséges.

Költségbecslés 1.változat:

- 200 m kút x 90.000 Ft/m – 2db	36.000 e Ft
- kútfej kiképzés	10.000 e Ft
- kútház 2x3 m kezelőépület – 2db	10.000 e Ft
- 150 m ³ /d kapacitású vízkezelő 150m ³ /dx200.000 Ft/m ³	30.000 e Ft
- átemelő gépészet	10.000 e Ft
Összesen:	96.000 e Ft

2.változat:

- 3.500 fm D 160 KPE x 30.000 Ft/m	105.000 e Ft
- átemelő gépészet	6.000 e Ft
Összesen:	111.000 e Ft

A Pápai Vízmű a későbbi lényegesen kisebb üzemeltetési költségek miatt a távvezeték létesítését támogatja, illetve megvalósíthatósági tanulmányt kell készíteni az elemzéshez

Forrás

Pályázati forrás: 100 %

Vízmű forrás -

Pályázati lehetőség jelenleg nem ismert

Tervrajz

Átnézetes helyszínrajz

3. melléklet

Görbülő fejlesztési terv a 2023-2037 időszakra											
BERUHÁZÁSOK ÖSSZEFOGLALÓ TÁBLÁZATA											
elátásért felelősök képviselője / víziközmű-szolgáltató *											
Pápai Vízmű Zrt.											
11-21759-1-001-00-10											
A tervet benyújtó szervezet megnevezése:											
Víziközmű-szolgáltató megnevezése:											
Víziközmű-rendszer kódja: **											
Fontossági sorrend	Felújítás és pótlás megnevezése	Vízjogi engedély köteles-e a felújítás, pótlás	Az érintett elátásért felelős(ök) megnevezése	Tervezett nettó költség (eFt)	Forrás megnevezése***	Megvalósítás várható időtartama	Tervezett időtáv ****				
						Kezdés	Befejezés	Rövid	Közép	Hosszú	
1.	V17-BR-7 Nemesszalók irányítástechnikai rendszer korszerűsítése	igen	Nemesszalók Önk.	5 000	pályázati forrás	2028	2037			x	
2.	V17-BR-10 vízkészítő UV fertőtlenítő berendezés létesítése	igen	Nemesszalók Önk.	5 000	pályázati forrás	2028	2037			x	
3.	V17-BR-15 Nemesszalók 100 m3 víztorony és belső víztér korszerűsítése	igen	Nemesszalók Önk.	4 000	pályázati forrás	2028	2037			x	
4.	V17-BR-13 Nemesszalók vízműtelep csatlakozás kiépítése Marcalgerelyi távvezetéktről	igen	Nemesszalók Önk.	111 000	pályázati forrás	2028	2037			x	
	Mindösszesen			125 000							

	Tervezett feladatok nettó költsége a teljes ütem tekintetében [eFt]	Rendelkezésre álló források számszerűsített értéke a teljes ütem tekintetében [eFt]
I. ütem	0	0
II. ütem	0	0
III. ütem	125 000	125 000

* a megfelelő szövegrészt aláhúzással kell jelölni

** a Hivatal által a működési engedélyben megállapított VKR-kód

*** amennyiben pénzügyi forrás az adott feladat elvégzésére nem áll rendelkezésre, ezt jelölni kell "forráshiány" kifejezéssel

**** a megfelelő időtávot x-el kell jelölni

MEGHATALMAZÁS

Alulírott **Nemesszalók Község Önkormányzat** (cím: 9533 Nemesszalók, Rákóczi u. 15.) képviselőjében Varga Jenő polgármester - mint a 2023-2037. évi gördülő fejlesztési terv készítésére kötelezett - meghatalmazom a Pápai Vízf- és Csatornamű ZRt. (8500 Pápa, Vízmű u. 2.) képviselőjében Vörös Dániel vezérigazgatót, hogy az önkormányzatot érintő víziközmű-rendszer(ek)re a gördülő fejlesztési tervet elkészítse és a Magyar Energetikai és Közmű-szabályozási Hivatalhoz (1054 Budapest, Bajcsy-Zsilinszky u. 52.) benyújtsa, a teljes hatósági eljárásban az Önkormányzatot képviselje a közigazgatási hatósági eljárás és szolgáltatás általános szabályairól szóló 2004. évi CXL. törvény 40/A. §-ában foglaltak szerint.

Víziközmű-rendszer neve: **V17 Nemesszalók**

Víziközmű-szolgáltatási ágazat: közműves ivóvízellátás

Víziközmű-rendszer azonosítója: 11-21759-1-001-00-10

Kelt, 2022.

.....
Varga Jenő polgármester
meghatalmazó

.....
Vörös Dániel vezérigazgató
meghatalmazott

Tanuk:

1. név.....

lakcím.....

2. név.....

lakcím.....

NYILATKOZAT

a gördülő fejlesztési tervhez a 61/2015.(X.21.) NFM rendelet alapján

Alulírott polgármester kijelentem, hogy Község Önkormányzat - mint a gördülő fejlesztési terv benyújtására kötelezett – a gördülő fejlesztési tervben a víziközmű-szolgáltatásról szóló 2011. évi CCIX. törvény egyes rendelkezéseinek végrehajtásáról szóló 58/2013. (II.27.) Korm. rendelet vonatkozó előírásait maradéktalanul figyelembe vette.

Kelt, 2022.

.....
polgármester

KÉPVISELŐTESTÜLETI HATÁROZAT

..... sz. határozat

- tervezet -

Tárgy: V17 víziközmű-rendszer 2023-2037. évi gördülő fejlesztési terv

1. Község Önkormányzat Képviselőtestülete a víziközmű-szolgáltatásról szóló 2011. évi CCIX. törvény 11. § (1) bekezdésében előírt 2023-2037. időtávra szóló V17 számú víziközmű-rendszerre vonatkozó gördülő fejlesztési tervet megtárgyalta.
 - a) A Képviselőtestület véleményezési jogával élve egyetért a Pápai Vízfutó és Csatornamű Zrt. vagyonkezelésében és tulajdonában lévő víziközművek és vagyonelemek előterjesztés szerinti felújítási, pótlási tervével.
 - b) A Képviselőtestület jóváhagyja a Pápai Vízfutó és Csatornamű Zrt. vagyonkezelésében és tulajdonában lévő víziközművek és vagyonelemek előterjesztés szerinti beruházási tervét.
 - c) A b.) pontban jóváhagyott gördülő fejlesztési tervben meghatározott fejlesztések, pótlások és beruházások költségeinek pénzügyi forrásait felmerüléskor mindenkor évi költségvetésében biztosítja.
2. A Képviselőtestület a gördülő fejlesztési terv beruházási tervrészét a Pápai Vízfutó és Csatornamű Zrt. számára véleményezésre megküldi.
3. A Képviselőtestület felhatalmazza a Pápai Vízfutó és Csatornamű Zrt.-t, hogy a gördülő fejlesztési tervet nyújtsa be a Magyar Energetikai és Közmű-Szabályozási Hivatalhoz.

Határidő:

Felelős:

Műszaki Osztály

Renkó Ádám

**„HIVATALI
KAPU”**

*A Magyar Energetikai és Közmű – szabályozási Hivatalhoz jóváhagyásra benyújtandó
2023-2037 Gördülő Fejlesztési Terv előzetes véleményezése*

Tisztelt Ellátásért Felelős!

Mint a(z) **66.** sorszámú **21-21759-1-003-00-12** kóddal rendelkező **Nemesszalók szennyvízelvezető és -tisztító víziközmű-rendszer** Ellátásért Felelősét tájékoztatjuk, hogy a Társaságunk részére adott meghatalmazása alapján elkészítettük a víziközmű-rendszer 2023-2037. időszakra szóló Gördülő Fejlesztési Tervét (GFT).

Jóváhagyásra - a Tervet - 2011. CCIX. tv. 11.§(2), valamint a 2016. évi CL. tv. 52.§ (4) bekezdése szerint 2022. szeptember 30 – ig nyújtjuk be a Magyar Energetikai és Közmű – szabályozási Hivatalhoz, melynek egyik kötelező melléklete az Ellátásért Felelős - írásba foglalt – előzetes véleménye a tervvel kapcsolatban.

A 2011. CCIX. tv. 11§ (4) bekezdés szerint az Ellátásért Felelős a tervrész tartalmára nézve véleményezési joggal rendelkezik, mely véleményezésre a tervrész kézhezvételétől számított 30 nap áll rendelkezésre.

Jelen levelünk mellékleteként megküldjük Önöknek a terv digitális példányát.

A GFT-vel kapcsolatos írásba foglalt kérdéseikben az alábbi elérhetőségen tudunk felvilágosítást nyújtani:

bakonykarszt@bakonykarszt.hu

Tisztelettel:

Kugler Gyula
vezérigazgató
sk.

Melléklet: 2023-2037 időszakra szóló GFT

Gördülő fejlesztési terv a 2023. - 2037. időszakra

TARTALOMJEGYZÉK

A tervet benyújtó szervezet megnevezése:

BAKONYKARSZT Víz- és Csatornamű Zrt.

Víziközmű-szolgáltató megnevezése:

BAKONYKARSZT Víz- és Csatornamű Zrt.

Víziközmű-szolgáltatási ágazat megnevezése:

Szennyvízelvezetés és tisztítás

Víziközmű-rendszer kódja:

21-21759-1-003-00-12

Víziközmű-rendszer megnevezése:

66. Nemesszalók szennyvízelvezető és -tisztító víziközmű rendszer

Ellátott települések: Nemesszalók, Dabrony, Nagyalásony

A szennyvízáttemelők száma: 7

A gravitációs szennyvízgyűjtő hálózat KG PVC épült, a nyomott csatornák KPE anyagú csövekből épültek *a hálózat műszaki állapotának minősítése jó.*

Szennyvíztisztító telep

- helye: Nemesszalók

- kapacitása :200 m³/d, 1.660 Leé

- *műszaki állapota: A szennyvíztisztító telep technológiai bővítésre szorul, az iszapvonal teljes felújítása szükséges. A telep műszaki állapotának minősítése gyenge.*

Villamos energia: Hálózati engedélyes közcélú hálózataról történő lecsatlakozás mellett a villamos energiát nyíltpiaci kereskedőn keresztül vásároljuk. A csatlakozás feszültségintéjétől függetlenül kizárólag kiefeszültségű mérést alkalmazunk. A csatlakozó és belső villamos hálózat állapota villamos biztonságtechnikai szempontok alapján még megfelelő, azonban a felülvizsgálati jegyzőkönyvek szerint felújításra szorul.

Folyamatirányítás: Folyamatirányító rendszerünk ellátja működési területünkön a technológia felügyeletét, különböző irányítási, vezérlési funkciókat, adatgyűjtést. A rendszer a diszpécserközpont és a helyi irányítóberendezések között URH és/vagy GPRS alapú, a diszpécserközpontok között bérelt vonali kommunikációval van megoldva. A folyamatirányító rendszer szoftvere részben felújított, részben elavult, a terepi berendezések állapota villamos biztonságtechnikai szempontok alapján még megfelelő, azonban a felülvizsgálati jegyzőkönyvek szerint felújításra szorul.



**66. Nemesszalók szennyvízelvezető és -tisztító
víziközmű-rendszer**

A-66. sz. melléklet



Átnézetes helyszínrajz

M= 1:40 000

Gördülő fejlesztési terv a 2023. - 2037. időszakra

BERUHÁZÁSOK FORRÁSAINAK BEMUTATÁSA

A tervet benyújtó szervezet megnevezése:	BAKONYKARSZT Víz- és Csatornamű Zrt.
Víziközmű-szolgáltató megnevezése:	BAKONYKARSZT Víz- és Csatornamű Zrt.
Víziközmű-szolgáltatási ágazat megnevezése:	Szennyvízelvezetés és tisztítás
Víziközmű-rendszer kódja:	21-21759-1-003-00-12

	Rendelkezésre álló források megnevezése, a felhasználható fejlesztési források meghatározása	(I) Tervezett feladatok nettó költsége a teljes ütem tekintetében (eFt)	(II) Rendelkezésre álló források számszerűsített értéke a teljes ütem tekintetében (eFt)	(III) Forrásátcsoportosítás következő ütemre (eFt)
I. ütem	1.) Ellátásért felelősök által biztosított források			
	a) Vagyonkezelési díj	0	0	0
	b) Eszközhasználati díj	0	0	0
	c) Víziközmű-fejlesztési hozzájárulás	0	68	-68
	d) Költségvetési forrás	0	0	0
	2.) Víziközmű-szolgáltató által biztosított források			
	a) Díjban képződő	0	0	0
	b) Víziközmű-fejlesztési hozzájárulás	0	0	0
	c) Kezelésbe vett használati díj	0	0	0
	d) Visszaforgatott nyereség	0	0	0
	e) Átvett fejlesztési forrás	0	0	0
	f) Egyéb megállapodások, kötelezettségek	0	0	0
	3.) Külső források			
	a) Pályázati forrás	0	0	0
	b) Hitel, kölcsön	0	0	0
	c) Költségtérítés	0	0	0
	4.) Tartalékkeret	0	(0%)	0
	Összesen	0	68	-68
II. ütem	1.) Ellátásért felelősök által biztosított források	27 000	27 068	
	2.) Víziközmű-szolgáltató által biztosított források	0	0	
	3.) Külső források	0	0	
	Összesen	27 000	27 068	
III. ütem	1.) Ellátásért felelősök által biztosított források	0	68	0
	2.) Víziközmű-szolgáltató által biztosított források	0	0	0
	3.) Külső források	0	0	0
	Összesen	0	68	

Gördülő fejlesztési terv a 2023. - 2037. időszakra

BERUHÁZÁSOK ÖSSZEFOGLALÓ TÁBLÁZATA

BAKONYKARSZT Víz- és Csatornamű Zrt.
BAKONYKARSZT Víz- és Csatornamű Zrt.
Szennyvízelvezetés és tisztítás

21-21759-1-003-00-12

A tervet benyújtó szervezet megnevezése:

Vízközmű-szolgáltató megnevezése:

Vízközmű-szolgáltatói ágazat megnevezése:

A Vksztv. 11. § (4) bekezdés szerinti véleményező fél megnevezése:

Vízközmű-rendszer kódja:

Fontossági sorrend	Beruházás megnevezése	Vízjogi létesítési/elvi engedély száma	Az érintett ellátásért felelős(ök) megnevezése	Tervezett nettó költség (eFt)	Forrás megnevezése	Megvalósítás időtartama		Tervezett időtáv				
						Kezdés	Befejezés	1	2	3	4	
1	Rendkívüli helyzelelő adódó azonnali feladatok FI-2014-514		26% Dabrony Önk. 28% Nagyalásny Önk. 46% Nemesszalók Önk.	0	Tartalékkeret			X				
2	Nemesszalók szennyvízelvezető-hálózat, Szagtalanító rendszer kiépítése FI-2015-1912	-	26% Dabrony Önk. 28% Nagyalásny Önk. 46% Nemesszalók Önk.	15 000	100% Ellátásért felelősök által biztosított források	2024	2024		X			
3	Nemesszalók Szennyvíztisztító Telep. Aszfaltzott bekötőút létesítése	-	26% Dabrony Önk. 28% Nagyalásny Önk. 46% Nemesszalók Önk.	12 000	100% Ellátásért felelősök által biztosított források	2025	2025				X	

Víziközmű rendszer megnevezése:

42. Veszprém ivóvízellátó víziközmű-rendszer

Objektum megnevezése:

Veszprém Jutasi út

Azonosító: FI-2015-1912

Fejlesztési feladat:

Ivóvízvezeték rekonstrukció (1000 fm D200 KPE)

Veszprémi Jutasi utcában NA 200 ac ivóvízvezeték húzódik, mely vezetéken gyakori a csőtörés, ezért indokolt a vezeték cseréje.

A beruházás során a Jutasi utcában húzódó vezeték cseréje valósulna meg. A meglévő, NA 200 ac ivóvízhálózat, D 200 KPE ivóvízvezetékre lenne kicserélve a vízvezetékhez tartozó összes szerelvényel együtt, mintegy 1000 fm hosszban.

A beruházás becsült költsége 24.700.000,- Ft+ÁFA.

A becsült költség tartalmazza az engedélyezési és kiviteli tervek elkészítését, engedélyek beszerzését és a kiviteli munkákat is.

Víziközmű rendszer megnevezése:

66. Nemesszalók szennyvízelvezető és -tisztító víziközmű-rendszer

Objektum megnevezése:

Nemesszalók szennyvízelvezető-hálózat

Azonosító: FI-2014-514

Fejlesztési feladat:

Szagtalanító rendszer kiépítése

A Nagyalásony, Dabrony, Nemesszalók szennyvízelvezető rendszeren a szennyvíz a hosszú tartózkodási idő miatt berothadt állapotba kerül. Ennek következtében az átemelőknél és a csatornahálózatban is szagproblémák jelentkeztek. A szagtalanító rendszer kiépítése során megépülnének a kalcium-nitrát adagoló állomások, valamint a kénhidrogén mérő állomások is.

A beruházás becsült költsége 15.000.000,- Ft+ÁFA.

A becsült költség tartalmazza a kiviteli munkákat is.

Gördülő fejlesztési terv a 2023. - 2037. időszakra

FELÚJÍTÁSOK ÉS PÓTLÁSOK FORRÁSAINAK BEMUTATÁSA

A tervet benyújtó szervezet megnevezése:	BAKONYKARSZT Víz- és Csatornamű Zrt.
Víziközmű-szolgáltató megnevezése:	BAKONYKARSZT Víz- és Csatornamű Zrt.
Víziközmű-szolgáltatási ágazat megnevezése:	Szennyvízelvezetés és tisztítás
Víziközmű-rendszer kódja:	21-21759-1-003-00-12

	Rendelkezésre álló források megnevezése, a felhasználható fejlesztési források meghatározása	(I) Tervezett feladatok nettó költsége a teljes ütem tekintetében (eFt)	(II) Rendelkezésre álló források számszerűsített értéke a teljes ütem tekintetében (eFt)	(III) Forrásátcsoportosítás következő ütemre (eFt)
I. ütem	1.) Ellátásért felelősök által biztosított források			
	a) Vagyongazdálkodási díj	0	0	0
	b) Eszközhasználati díj	0	3 416	-2 906
	c) Víziközmű-fejlesztési hozzájárulás	0	0	0
	d) Költségvetési forrás	0	0	0
	2.) Víziközmű-szolgáltató által biztosított források			
	a) Díjban képződő	0	0	0
	b) Víziközmű-fejlesztési hozzájárulás	0	0	0
	c) Kezelésbe vett használati díj	0	0	0
	d) Visszaforgatott nyereség	0	0	0
	e) Átvett fejlesztési forrás	0	0	0
	f) Egyéb megállapodások, kötelezettségek	0	2	-2
	3.) Külső források			
	a) Pályázati forrás	0	0	0
	b) Hitel, kölcsön	0	0	0
	c) Költségtérítés	0	0	0
4.) Tartalékkeret	510	(14,92%)		
Összesen	510	3 418	-2 908	
II. ütem	1.) Ellátásért felelősök által biztosított források	1 800	2 426	
	2.) Víziközmű-szolgáltató által biztosított források	0	2	
	3.) Külső források	0	0	
	Összesen	1 800	2 428	
III. ütem	1.) Ellátásért felelősök által biztosított források	2 500	1 996	0
	2.) Víziközmű-szolgáltató által biztosított források	0	2	0
	3.) Külső források	0	0	0
	Összesen	2 500	1 998	

Görögülő fejlesztési terv a 2023. - 2037. időszakra

FELÚJÍTÁSOK ÉS PÓTLÁSOK ÖSSZEFOGLALÓ TÁBLÁZATA

BAKONYKARSZT Víz- és Csatornamű Zrt.

BAKONYKARSZT Víz- és Csatornamű Zrt.

Szennyvízelvezetés és tisztítás

-

21-21759-1-003-00-12

A tervet benyújtó szervezet megnevezése:

Víziközmű-szolgáltató megnevezése:

Víziközmű-szolgáltatási ágazat megnevezése:

A Vksztv. 11. § (4) bekezdés szerinti véleményező fél megnevezése:

Víziközmű-rendszer kódja:

Fontossági sorrend	Felújítás és pótlás megnevezése	Vízjogi létesítési/elvi engedély száma	Az érintett ellátásért felelős(ök) megnevezése	Tervezett nettó költség (eFt)	Forrás megnevezése	Megvalósítás időtartama		Tervezett időtáv (rövid / közép / hosszú)						
						Kezdés	Befejezés		1	2	3	4		
1	Rendkívüli helyzelebről adódó azonnali feladatok FI-2019-2133 Nemesszalók I. sz. szennyvízáttelemlő, szivattyú pótlás (2 db)	-	26% Dabrony Önk. 28% Nagyalásony Önk. 46% Nemesszalók Önk.	510	Tartalékkeret			X						
2	FI-2021-2197 Nemesszalók I. sz. szennyvízáttelemlő, szivattyú pótlás (2 db)	-	26% Dabrony Önk. 28% Nagyalásony Önk. 46% Nemesszalók Önk.	1 800	Forráshiány	2024	2024		X					
3	FI-2021-2197 Nemesszalók I. sz. szennyvízáttelemlő, szivattyú pótlás (2 db)	-	26% Dabrony Önk. 28% Nagyalásony Önk. 46% Nemesszalók Önk.	2 500	Forráshiány	2030	2030							

Víziközmű rendszer megnevezése: 66. Nemesszalók szennyvízelvezető és -tisztító víziközmű-rendszer

Objektum megnevezése: Nemesszalók I. sz. szennyvízátemelő

Azonosító: FI-2021-2197

Fejlesztési feladat: Szivattyú pótlás (2 db)

A Nemesszalók I. sz. szennyvízátemelő két szivattyúja el fog használandni, ezért cseréjük válik szükségessé.

A beruházás becsült költsége szivattyúnként 1.250.000,- Ft + ÁFA, azaz mindösszesen **2.500.000,- Ft + ÁFA.**

Víziközmű rendszer megnevezése: 66. Nemesszalók szennyvízelvezető és -tisztító víziközmű-rendszer

Objektum megnevezése: Nemesszalók I. sz. szennyvízátemelő

Azonosító: FI-2019-2133

Fejlesztési feladat: Szivattyú pótlás (2 db)

A Nemesszalók I. sz. szennyvízátemelő két szivattyúja el fog használandni, ezért cseréjük válik szükségessé.

A beruházás becsült költsége szivattyúnként 2.500.000,- Ft + ÁFA, azaz mindösszesen **5.000.000,- Ft + ÁFA.**

ELŐTERJESZTÉS

Készítette: Szalóky Ágnes

Tisztelt Képviselő-testület!

Az Önkormányzatnak 2022. szeptember 30. napjáig ismét lehetősége van csatlakozni a hátrányos szociális helyzetű felsőoktatási hallgatók, illetőleg felsőoktatási tanulmányokat kezdő fiatalok támogatására létrehozott Bursa Hungarica Felsőoktatási Önkormányzati Ösztöndíjpályázat 2023. évi fordulójához.

Az önkormányzatnak kötelezettséget kell vállalni arra, hogy az Ösztöndíjrendszer általános szerződési feltételeit elfogadja és annak megfelelően jár el, valamint arra, hogy a beérkezett pályázatokat és a pályázatokról szóló döntést az elektronikus adatbázisban rögzíti.

A nyilatkozatot csatlakozási szándékkal meg kell küldeni az Emberi Erőforrás Támogatáskezelő részére.

Kérem a Tisztelt Képviselő-testületet, döntsön a csatlakozási szándékról.

Nemesszalók, 2022. szeptember 14.



dr. Szabadics Zsuzsanna
jegyző

/2022. (IX. 19.) képviselő-testületi határozat:

Nemesszalók Község Önkormányzatának Képviselő-testülete kijelenti, hogy a hátrányos szociális helyzetű felsőoktatási hallgatók, illetőleg a felsőfokú tanulmányokat kezdő fiatalok támogatására létrehozott Bursa Hungarica Felsőoktatási Önkormányzati Ösztöndíjpályázathoz csatlakozik.

Az ösztöndíjpályázat 2023. évi fordulójának általános szerződési feltételeit elfogadja és kötelezettséget vállal arra, hogy a pályázatok kiírása, elbírálása és a támogatás folyósítása során az Általános Szerződési Feltételekben foglaltaknak megfelelően jár el.

Az önkormányzat kötelezettséget vállal továbbá arra is, hogy a beérkezett pályázatokat és a pályázatokról hozott döntését az EPER-Bursa elektronikus rendszerben rögzíti.

Megbízza a polgármestert, hogy a pályázattal kapcsolatos teendők ellátásáról gondoskodjon.

Felelős: Varga Jenő polgármester

Határidő folyamatos



Nemesszalók Község Önkormányzata
9533 Nemesszalók, Rákóczi u. 15.
Tel: 89/400-200; 30/278-1096
Fax.: 89/342-642
e-mail: hivatal@nemesszalok.hu

ELŐTERJESZTÉS

a Képviselő-testület 2022. szeptember 19-i ülésére

Tárgy: 6./ Az önkormányzat tulajdonát képező víziközmű vagyon helyzetének és az ahhoz kapcsolódó feladatellátási kötelezettségek teljesítésének áttekintése, valamint döntés a feladatellátási kötelezettség és ahhoz kapcsolódó vagyon Magyar Állam részére történő átruházásáról

Előadó: Varga Jenő polgármester

ELŐTERJESZTÉS

Tárgy:	NEMESSZALÓK KÖZSÉG ÖNKORMMÁNYZAT tulajdonát képező víziközmű vagyon helyzetének és az ahhoz kapcsolódó feladatellátási kötelezettségek teljesítésének áttekintése, valamint döntés a feladatellátási kötelezettség és ahhoz kapcsolódó vagyon Magyar Állam részére történő átruházásáról
Melléklet:	NEMESSZALÓK KÖZSÉG ÖNKORMÁNYZAT és a Magyar Állam közötti átruházási megállapodás tervezete a NEMESSZALÓK KÖZSÉG tulajdonát képező víziközművagyonról és azt működtető vagyonról
Előterjesztő:	Varga Jenő polgármester dr Szabadics Zsuzsanna jegyző

Az előterjesztés a jogszabályi rendelkezéseknek megfelel:

A napirend zárt ülésen Mötv. 46. § (2) bekezdés c) pontja alapján tárgyalandó

A döntéshez minősített többség szükséges.

Tisztelt Képviselő-testület!

A. AZ ELŐZMÉNYEK ÁTTEKINTÉSE

1. A települési önkormányzat tulajdonát képező víziközmű-vagyon üzemeltetése tárgyában létrejött víziközmű-üzemeltetési jogviszony rövid bemutatása
Víziközmű-rendszer megnevezése: V17 Nemesszalók közműves ivóvízellátás
Víziközmű-üzemeltetési jogviszony: vagyonkezelés
Érvényben lévő üzemeltetési szerződés megnevezése: Víz szolgáltatási szerződés
Kelte: 2005. december 1., I.sz. módosítás 2012. december 14.
Üzemeltető: Pápai Víz- és Csatornamű Zrt.
2. A települési önkormányzat tulajdonát képező víziközmű-vagyonra vonatkozóan aktuális vagyon értéke: 25.572.877 Ft.
3. A Magyar Energetikai és Közmű-szabályozási Hivatal esetleges eljárásai
4. További releváns körülmény felsorolása

B. A JOGI HÁTTER BEMUTATÁSA:

A víziközmű vagyon jogi helyzete és e vagyonhoz kapcsolódó jogok és kötelezettségek:

1. A víziközmű fogalma:

Olyan közcélú vízilétesítmény, amely

- a) település vagy települések közműves ivóvízellátását, ezen belül az ivóvíztermelést, az ehhez kapcsolódó ivóvízbázis-védelmet, az ivóvízkezelést, -tárolást, -szállítást és -elosztást, felhasználási helyekre történő eljuttatást, mindezekhez kapcsolódóan a tűzvíz biztosítását vagy
- b) a közműves szennyvízelvezetés során (egyesített rendszer esetén a csapadékvíz-elvezetést is ideértve) a szennyvíz felhasználási helyekről történő összegyűjtését, elvezetését, tisztítását, a keletkező szennyvíziszap kezelését és a tisztított szennyvíz hasznosítását, elhelyezését szolgálja.

[ld.: a víziközmű-szolgáltatásról szóló 2011. évi CCIX. törvény (a továbbiakban: Vksztv.) 2. § 20. pont]

2. A víziközművek tulajdoni helyzete

Víziközmű kizárólag az állam vagy települési önkormányzat tulajdonában állhat.

Az állami tulajdonú víziközmű felett az államot megillető tulajdonosi jogok és kötelezettségek összességét a Nemzeti Vízművek Zártkörűen Működő Részvénytársaság gyakorolja.

A víziközmű-vagyon tulajdonjogát az ellátásért felelősök (állam vagy települési önkormányzat) egymás között térítésmentesen, nyilvántartási értéken történő átvezetéssel átruházhatják. A térítésmentes vagyonátruházás az általános forgalmi adó szempontjából közcélú adománynak minősül.

[ld.: Vksztv. 5/H. § (2) bekezdés és a 6. § (1) és (3) bekezdései]

3. A víziközműhöz kapcsolódó ellátási felelősség tartalma:

A közműves ivóvízellátással és a közműves szennyvízelvezetéssel és -tisztítással kapcsolatos víziközmű-szolgáltatási feladatok elvégzésének kötelezettsége, amely az államot vagy a helyi önkormányzatot, mint ellátásért felelőst terheli.

[ld.: Vksztv. 1. § (1) bekezdés c) pont]

Víziközmű-szolgáltatási feladatok tartalma:

- víziközmű-működtetés: a víziközmű üzemeltetésével, valamint a víziközmű-fejlesztéssel kapcsolatos tevékenységek összessége,
- víziközmű-fejlesztés: víziközműre irányuló olyan beruházási vagy felújítási tevékenység, mely célja szerint:
 - új víziközmű létesítését,
 - a meglévő víziközmű bővítését,
 - rekonstrukcióját és
 - pótlását is magába foglalhatja,

A fentiekén túl az ellátásért felelős kötelezettsége a víziközműhöz kapcsolódóan az alábbi feladatok elvégzése is:

- köteles megteremteni a víziközmű-szolgáltatás infrastrukturális előfeltételeit, ennek keretében pedig:
 - víziközművet létesít és tart fenn,
 - a nem önkormányzati vagy állami tulajdonban álló víziközmű tulajdonjogát megszerzi,
 - nyilvántartja a tulajdonában álló víziközműveket,
 - víziközmű-fejlesztés útján gondoskodik a víziközmű-szolgáltatás folyamatos, az előírt minőségi paraméterekkel történő biztosításáról,
 - végrehajtja a jogszabályokból és a hatósági határozatokból rá háruló feladatokat.
- az ellátási területen köteles gondoskodni arról, hogy a felhasználók a víziközmű-szolgáltatást az igényelt mennyiségben, minőségben és szolgáltatási színvonalon igénybe tudják venni;
- kiválasztja a víziközmű üzemeltetését ellátó víziközmű-szolgáltatót, és a víziközmű vagyon üzemeltetésére üzemeltetési jogviszonyt létesít,

- a víziközmű-szolgáltató útján gondoskodik a közműves ivóvízigények kielégítéséről, a szennyvíz törzshálózatba bocsátott szennyvizek elvezetéséről, tisztításáról és környezetvédelmi követelmények szerinti elhelyezéséről,
- figyelemmel kíséri a víziközmű-szolgáltató üzemeltetési szerződésből és jogszabályból fakadó víziközmű-üzemeltetési tevékenységét és az e célra rendelt pénzeszközök felhasználását

[ld.: Vksztv. 2. § 21. és 22. pontok továbbá a Vksztv. 5/F. § (1)-(3) bekezdései]

A Magyarország helyi önkormányzatairól szóló 2011. évi CLXXXIX. törvény (a továbbiakban Möt.) 13. § (1) bekezdés 21. pont szerint a helyi önkormányzat feladatát képezi víziközmű-szolgáltatás biztosítása akkor, ha a víziközmű-szolgáltatásról szóló törvény rendelkezései szerint a helyi önkormányzat ellátásért felelősnek minősül.

A fentiek alapján is megállapítható, hogy NEMESSZALÓK KÖZSÉG ÖNKORMÁNYZATA NEMESSZALÓK KÖZSÉG közigazgatási területén belül a víziközmű-szolgáltatás biztosítása tekintetében ellátásért felelősnek minősül.

4. A fel nem használt víziközmű-fejlesztési források helyzete

A Vksztv. 5/H. § (4) bekezdése alapján *Az önkormányzati tulajdonban álló víziközmű-vagyon (2) vagy (3) bekezdés szerinti átruházásához kapcsolódóan a 18. § szerinti víziközmű-fejlesztésre fel nem használt források tulajdonjoga a korábbi ellátásért felelőstől nyilvántartási értéken történő átvezetéssel, térítésmentesen az államra száll. A fejlesztési források átadás-átvételéről az érintett önkormányzat és az állam képviselőjében eljáró szervezet írásban megállapodik.*

C. A HELYI ÖNKORMÁNYZAT TULAJDONÁBAN ÁLLÓ VÍZKÖZMŰVAGYON FORGALOMKÉPESSÉGE:

A helyi önkormányzat tulajdonában álló víziközmű a helyi önkormányzat korlátozottan forgalomképes törzsvagyonát képezi.

[ld.: a nemzeti vagyonról szóló 2011. évi CXCVI. törvény (a továbbiakban: Nvt.) 5. § (5) bekezdés a) pont]

E korlátozottan forgalomképes törzsvagyon-elem és annak részei ugyanakkor az állam javára átruházhatók; ennek lehetőségét teremti meg ugyanis általános jellegű szabályozással az Nvt. 14. § (1) bekezdése, speciális jellegű szabályozással pedig a fent már idézett Vksztv. 5/H. § (2) bekezdése.

D. A HELYI ÖNKORMÁNYZAT HELYZETÉNEK ÉRTÉKELÉSE A TULAJDONÁBAN ÁLLÓ VÍZKÖZMŰVAGYON ÉS AZ AHOZ KAPCSOLÓDÓ ELLÁTÁSI FELELŐSSÉG ÁTRUHÁZÁSA TEKINTETÉBEN

2020. novemberében az állami víziközmű-stratégiai célkitűzésekkel összhangban létrejött a 100%-os állami tulajdonban álló Nemzeti Vízművek Zártkörűen Működő Részvénytársaság (a továbbiakban: NV Zrt.), amely cég arra hivatott, hogy az állami tulajdonú víziközmű felett,

valamint a Vksztv. 5/H. § alapján az állam tulajdonába kerülő víziközmű működtető eszközök és rendszerfüggetlen víziközmű-elemek felett az államot megillető tulajdonosi jogok és kötelezettségek összességét, valamint az állami vagyonról szóló 2007. évi CVI. törvény rendelkezései alapján a víziközmű-szolgáltató társaságok állami tulajdonú társasági részesedése felett az államot megillető tulajdonosi jogok és kötelezettségek összességét gyakorolja.

A Vksztv. módosításával megnyílt annak a lehetősége, hogy az önkormányzat az őt terhelő ellátási felelősséget az NV Zrt. útján a Magyar Államra ruházza át.

A Magyar Állam képviselőjében eljáró NV Zrt. a víziközmű-szolgáltatáshoz kapcsolódó ellátásért felelősség átadásához kapcsolódóan Integrációs Programot dolgozott ki az ellátásért felelős önkormányzatok közreműködésével.

Az Integrációs Programban történő részvétel az önkormányzatok részéről teljesen önkéntes alapon történik, vagyis a jelen előterjesztés mellékletét képező átruházási megállapodásban kizárólag akkor vesz részt, ha erről a Képviselő-testület meghozza a jelen előterjesztés részét képező határozati javaslat szerinti határozatát.

Az Integrációs Program során következő lépése, hogy az ellátásért felelős önkormányzatok a tulajdonukban álló víziközmű és azt működtető vagyont ingyenesen a Magyar Államra ruházzák a jelen előterjesztés mellékletét képező megállapodás keretében.

A fentiek alapján az alábbi határozati javaslatot terjesztem a Tisztelt Képviselő-testület elé (ld.: következő oldal):

E. HATÁROZATI JAVASALAT

1. NEMESSZALÓK KÖZSÉG ÖNKORMÁNYZATA Képviselő-testülete kinyilvánítja azon szándékát, miszerint az őt terhelő víziközmű-szolgáltatás biztosítása vonatkozásában fennálló ellátási kötelezettségének a Magyar Államra történő átruházására irányuló Integrációs Programban részt kíván venni.
2. NEMESSZALÓK KÖZSÉG ÖNKORMÁNYZATA Képviselő-testülete kinyilvánítja, hogy az előterjesztés részeként a Képviselő-testület elé terjesztett
 - a víziközmű vagyon és az azt működtető vagyon,
 - az átruházással érintett víziközmű vagyonhoz tartozó, víziközmű-fejlesztésre fel nem használt források tulajdonjogának térítésmentesen, nyilvántartási értéken történő átvezetéséről

szóló megállapodás tervezetét megismerte, annak fő szövegtartalmával egyetért, ennek megfelelően felhatalmazza a polgármestert arra, hogy a jelen határozat 1. pontjában megjelölt cél megvalósítása érdekében azt aláírja és az átruházáshoz szükséges jognyilatkozatokat megtegye.

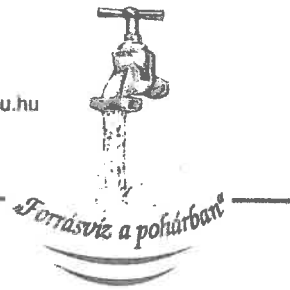
NEMESSZALÓK KÖZSÉG ÖNKORMÁNYZATA Képviselő-testülete kinyilvánítja, hogy minden szükséges jognyilatkozatot és jogcselekményt - ideértve különösen, de nem kizárólagosan a tőkeemeléshez szükséges, azt támogató döntések meghozatalát - megtesz annak érdekében, hogy legkésőbb 2022. DECEMBER 31. napjáig Magyar Állam a fenti 2. pontban hivatkozott víziközmű-rendszer üzemeltetésére jogosult víziközmű-szolgáltató társaságban a törzstőke/alaptőke új vagyoni hozzájárulás rendelkezésre bocsátásával történő felemelésével 5%-os mértékű szavazatelsőbbbségi jogokat biztosító részesedést szerezhessen.

3. NEMESSZALÓK KÖZSÉG ÖNKORMÁNYZATA Képviselő-testülete kinyilvánítja, hogy a jelen határozat 1. pontjában megjelölt cél megvalósítása érdekében a polgármesternek felhatalmazást ad a jelen határozat 2. pontjában megjelölt megállapodás nyomán a víziközmű vagyon és az azt működtető vagyon Magyar Állam részére történő térítésmentes átadására.

Felelős: polgármester
Határidő: azonnal és folyamatos



Pápai Víz- és Csatornamű Zrt.
8500 Pápa, Vízmű u. 2.
Tel.: 89/313-455; fax: 89/510-640 E-mail: titkarsag@papaivizmu.hu
www.papaivizmu.hu



Tájékoztatás Integráció folyamatáról, kérdéseiről.

Készült a 2022.08.26. megtartott informális közgyűlés keretében.

A Technológiai és Ipari Minisztérium 2022. augusztus 4-én megbeszélést tartott a Nemzeti Vízművek Zrt., valamint a Magyar Energetikai és Közmű-szabályozási Hivatal közreműködésével az önkormányzati tulajdonban álló víziközmű szolgáltatókkal. A tájékoztatóra a vízművek megemelkedett működési költségeinek finanszírozhatóságával kapcsolatban került sor. **A legnagyobb problémát a vízművek működésében az energiahordozók megemelkedett költségei jelentik.** A megnövekedett költség által okozott hiány finanszírozására az állam támogatást nyújt, abban az esetben, ha a tulajdonos önkormányzatok az ellátási kötelezettség átadásáról döntenek.

Társaság, jövőjét jelentősen meghatározó döntés elé került. A fennálló lehetőségek közül Önöknek, mint Társaságunk tulajdonosainak rövid időn belül, közösen kell választani, továbbá egy hosszú távra meghatározó döntést hozni.

Gazdálkodásunkat már az elmúlt években is jelentősen nehezítették alapvetően a több mint 10 éve változatlan szolgáltatási díjak, valamint az időközben bevezetésre került külön adók (pl.: közműadó). A nehéz helyzetet az idei évtől súlyosbítja az évtizedek óta nem tapasztalt jelentős infláció. Az energia-, a nyers- és alapanyagárak mérhetetlen drágulása, valamint egyes anyagok hiánya miatt fellépő beszerzési nehézségek, továbbá az €/Ft árfolyam elszabadulása komoly finanszírozási problémákat vetít előre.

A víziközmű szolgáltatás területén a legjelentősebb beszerzésnek egyértelműen a villamos energia beszerzése tekinthető. A Társaság minden tőle telhetőt megtett, illetve megtesz annak érdekében, hogy úgy 2022. évre, mint 2023. évre a villamos energiát biztosítsa. A 2022. évre szükséges villamos energia mennyiséget **52 Ft/kWh nettó** egységáron sikerült a Társaságnak megvásárolnia, ami a 2021. évre szóló villamosenergia ár két és félszerese. Ez a jelentős többletköltség a felhasználókra jogszabályi kötöttség miatt nem hárítható át - így a bevételeink nem növelhetőek -, ami önmagában már az idei évben is a Társaság működőképességének, **fenntarthatóságának határait feszegeti.**

A Társaságunk elindította a 2023. évre vonatkozó villamos energia beszerzésére irányuló közbeszerzési eljárását. Az eljárásra két ajánlattevő jelentkezett, **265,- Ft/kWh, illetve 286,- Ft/kWh** ajánlattal. Az ajánlatok elbírálása folyamatban van. Emellett a rendszerhasználati díjtételek is emelkedtek.

A 2023 -as évre a villamosenergia várható összköltsége: nettó 850.754.222,- Ft

A 2023. évi villamos energiára a víziközmű-szolgáltatók nem tudnak a beszerzéshez **fedezetigazolást** adni. Fedezetigazolás hiányában **nincs törvény adta lehetősége** azt a szolgáltatónak aláírnia.



Pápai Víz- és Csatornamű Zrt.
8500 Pápa, Vízmű u. 2.
Tel.: 89/313-455; fax: 89/510-640 E-mail: titkarsag@papaivizmu.hu
www.papaivizmu.hu



Sajnos egyértelműen kijelenthető, hogy a villamos energiaár ilyen szintű emelkedése, illetve az egyéb jelentős áremelkedések következtében a Társaság működése a jövő esztendőre vonatkozólag veszélybe került, ezáltal alapvető szerződéses feladatainak ellátása elháríthatatlan akadályokba fog ütközni!

Az Ellátásért felelős Önkormányzatok lehetőségei:

Tulajdonosi tőkeemelés – tulajdonosi szerkezet nem változik -:

Jogszabályi lehetőség van arra, hogy az Ellátásért felelősök, - a Társaság pénzügyi helyzetének javítása érdekében pótbefizetéseket eszközölhetnek, azonban az az Önkormányzatok jelenlegi helyzetére való tekintettel ez az út nehezen járható.

Mára tudottá vált az is, hogy a Magyar Állam - amennyiben a Pápai Vízmű önkormányzati tulajdonban marad a továbbiakban is – anyagi segítséget nem tud nyújtani, a Társaság veszteségét nem finanszírozza.

Integráció – tulajdonosi szerkezet változik -:

A Víziközmű-szolgáltatásról szóló 2011. évi CCIX. törvény lehetőséget teremtett arra, hogy integrációs program keretében a víziközműszolgáltatást, mint önkormányzati közfeladatot az Ellátásért felelősök az állam részére önkéntesen, ingyenesen átadhatják.

A törvény módosítása lehetővé teszi, hogy az önkormányzatok és a tulajdonukban működő szolgáltatók a közszolgáltatáshoz kapcsolódó vagyont és az azzal járó feladatokat, azaz az Ellátásért felelősi jogkört az Állam részére átadhatják, ezzel az állami integrációs folyamatban részt vehetnek. Ebben az esetben az Állam ázsziós tőkeemeléssel segíti meg a Társaságot, biztosítja a társaság működését 2022. év végéig.

Az integrációs program lehetőséget biztosít arra is, hogy az Önkormányzat Pápai Vízmű Zrt-nél fennálló tulajdonrészét (részvényét) ingyenesen átruházhassa az Államra. Az Állam elsődleges 2022-ben végrehajtandó célja a többségi önkormányzati tulajdonú társaságokban tulajdonrész megszerzése, és ezt követően egy ázsziós tőkeemeléssel 2022. év végéig a víziközmű-szolgáltatás jelen keretek közötti folyamatos biztosítása.

A víziközmű vagyon az önkormányzatok korlátozottan forgalomképes törzsvagyonába tartozik, az önkormányzati képviselő-testület gyakorolja a tulajdonosi jogosítványokat, így testületi döntést kell hozni magáról a programban való részvételtől, majd ezt követően külön megállapodásokat kell kötni a víziközmű vagyon, valamint a fel nem



Pápai Víz- és Csatornamű Zrt.
8500 Pápa, Vízmű u. 2.
Tel.: 89/313-455; fax: 89/510-640 E-mail: titkarsag@papaivizmu.hu
www.papaivizmu.hu



használt fejlesztési források államra történő ingyenes átruházásáról, továbbá társaságban fennálló tulajdoni részesedés állam javára történő átruházásáról. A működtető vagyont továbbra is a Vízmű tulajdonában marad.

A 2023-as üzleti tervet is 2022-ben kell elkészíteni és benyújtani az önkormányzatokhoz. A MEKH mutatószámok teljesülése is veszélyben van a legtöbb üzemeltető esetében. Erről tájékoztatni szükséges az Energetikai Hivatalt. Össze kell hívni egy rendkívüli közgyűlést, és nyilatkozni kell a tulajdonosoknak, hogy rendelkezésre áll-e megfelelő forrás a hiányok fedezetére. A szolgáltatási engedélyt a MEKH akár vissza is vonhatja. Ezen cégjogi eseményekre mindenképpen fel kell hívni a tulajdonosok figyelmét.

Az NV Zrt. tájékoztatása a felmerült kérdésekről, melyek nem teljes körűen kerültek megválaszolásra

A víziközmű-szolgáltató cégben a Magyar Állam részéről 5 %-nyi részesedést szükséges megszerezni az árszabályozás érdekében. Ennek előfeltétele, hogy az alapító okirat lehetővé tegye az idegen fél általi tulajdonszerzést. Az alapító okirat ilyen irányú módosításához általában a tulajdonosok többségének hozzájárulása szükséges.

Állami tulajdonú víziközművet kizárólag vagyonegyeztetési szerződés alapján fog az állam üzemeltetni.

Vegyes tulajdonú rendszert az állam nem vesz át. Közös tulajdonban lévő rendszer esetén minden önkormányzat hozzájárulása szükséges a víziközmű vagyont átadásához.

A víziközmű vagyont egyébként forgalomképtelen, a közfeladattal együtt adja át az önkormányzat. A vagyont nemzeti tulajdonban marad, közfeladathoz van rendelve. Ha az állam tulajdonába kerül a víziközmű vagyont, akkor mentesül a visszaváltási kötelezettség alól. A visszaváltási kötelezettség nem a cégben lévő tulajdoni arányon múlik.

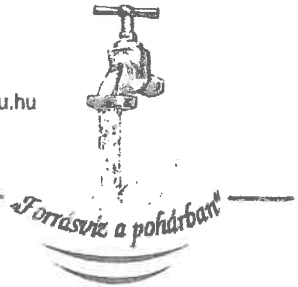
A víziközmű vagyont, ami az önkormányzat tulajdonában áll, forgalomképtelen vagyont. Az önkormányzat tulajdonában állhat azonban működtető vagyont is. Ha ezek a közfeladat ellátásához szükségesek és az önkormányzat úgy dönt, hogy ezeket is átadja az államnak, akkor azokat az állam szintén átveszi térítésmentesen. Ezen kívül a szolgáltató tulajdonában is van működtető vagyont. Arra azonban a jelen program nem vonatkozik, az marad a szolgáltatónál.

A tiltott állami támogatások elkerülése érdekében a forráshoz jutáshoz az szükséges, hogy az állam a társaságban 5 %-nyi tulajdoni részt szerezzen.

Azzal a felmerült kérdéssel kapcsolatban, hogy az önkormányzat tartozásait átvállalja-e az



Pápai Víz- és Csatornamű Zrt.
8500 Pápa, Vízmű u. 2.
Tel.: 89/313-455; fax: 89/510-640 E-mail: titkarsag@papaivizmu.hu
www.papaivizmu.hu



állam, illetve mi a helyzet, ha az önkormányzatnak fizetési kötelezettsége van a tulajdonában álló társasággal szemben (pl.: mert többet fordított a szolgáltató műszaki szükségességéből a hálózatra, mint amit a bérleti díj vagy kezelési kötelezettség lehetővé tette), az a válasz érkezett az NV Zrt részéről, hogy ha az önkormányzat részt vesz az integrációban a jelen program keretein belül, akkor az állam az önkormányzatok tartozásaira jelen program keretében nem biztosít forrást. Az önkormányzatnak és a szolgáltatónak megállapodást kell kötnie a pénzügyi tartozás rendezéséről. A vagyon átadása esetén az önkormányzat majd egyéb forrásból kifizeti.

Az NV Zrt. szakmai javaslat alapján a víziközmű-rendszer átalakításának folyamatát első körben operatív, adminisztratív munkacsoportok készítik elő.

A későbbi cselekvési programokat pedig stratégiai integrációs munkacsoportok dolgoznák ki. Az operatív, adminisztratív munkacsoportok felállítása 2022 szeptemberében kezdődik el.

Összeállításra kerültek a munkacsoport központok a gesztorcéghez rendelt 2-3 további szolgáltatóval Pannonvíz központként, ahol adminisztratív munkacsoport kerülne felállításra 3 fővel, Pápai Vízmű, Soproni Vízmű, Aqua Szolgáltató Kft. csatlakozásának előkészítése vonatkozásában.

Az NV Zrt. a MaVíz Titkarság munkatársait is be kívánja vonni együttműködési megállapodás keretében az előkészítő munkába.

A munkacsoport tagok főbb feladata megbízás keretében a következő lenne: az önkormányzatokkal és a szolgáltatókkal való kapcsolattartás, a tranzakciós szerződések mellékleteinek összeállítása, a tranzakciós szerződés adatainak és a képviselő-testületi határozatban leírtak ellenőrzése, szerződések előkészítése, postázás, irattározás.

Az NV Zrt. javaslata alapján a 13 adminisztratív munkacsoport tagjaival (munkacsoportonként 3 fővel) 4 hónapos megbízási szerződés kerülne megkötésre, a MaVíz költségvetéséből finanszírozva

2022 évre vonatkozó teendők, határidők.

Az augusztus 4-i államtitkári tájékoztatón felvázolt ütemezés meglehetősen szoros, de azon az NV Zrt nem tud módosítani, azt a Minisztérium határozta meg.

Amennyiben a tulajdonos önkormányzat/önkormányzatok az alábbi ütemezés szerint döntenek az ellátási kötelezettség átadásáról, az állam az ez évi hiány finanszírozásához támogatást nyújt.

- ázsziós tőkeemelés
- egyedi vizsgálat a finanszírozott hiány mértékének megállapításáról
- Magyar Energetikai és Közmű-szabályozási Hivatal közreműködésével

A tőkeemelés keretében juttatott forrást a szolgáltatók kizárólag az engedélyes tevékenységből eredő veszteségeik pótlására használhatják fel.



Pápai Víz- és Csatornamű Zrt.
8500 Pápa, Vízmű u. 2.
Tel.: 89/313-455; fax: 89/510-640 E-mail: titkarsag@papaivizmu.hu
www.papaivizmu.hu



Forrásvíz a pohárban

Ütemezés:

- Előzetes nyilatkozat megtétele a Nemzeti Vízművek Zrt. felé az integrációs szándékról: **2022. augusztus 31.**
- A társaság adatszolgáltatás a hiány összegéről a Nemzeti Vízművek Zrt. felé: **2022. augusztus 31.**
- Képviselő-testület/közgyűlés döntés meghozatala a tulajdonosi jogkört érintő kérdésekben és ennek megküldése a Nemzeti Vízművek Zrt. részére: **2022.szeptemberben 20**
- A társaság közgyűlési/taggyűlési döntéseinek meghozatala és ennek megküldése a Nemzeti Vízművek Zrt. részére: **2022. október 1.**
- A fenti folyamatok esetében a vagyon állami tulajdonba kerülésének és ezzel az ellátási felelősség átvételének időpontja: **folyamatos, de legkésőbb november 1.**

Ahhoz, hogy az integrációs programban való részvétel feltételei megteremtődjenek, szükséges a Polgármester Asszonynak/Polgármester Úrnak előzetes szándéknyilatkozatot tenni a Nemzeti Vízművek Zrt. irányába arról, hogy az integrációs folyamatban részt kívánnak venni.

A szándéknyilatkozat, egy előzetes felméréshez kell és nem helyettesíti a képviselőtestületi döntést.

Az integrációs folyamatról részletes tájékoztatást a Nemzeti Vízművek, mint az integráció lebonyolításáért felelős társaság honlapján lehet kapni:
<https://nemzetivizmu.hu/integracio/>

Amennyiben újabb érdemi információval fogunk rendelkezni, arról haladéktalanul tájékoztatni fogjuk Önöket.

Pápa, 2022. 08. 26

PÁPAI VÍZ ÉS CSATORNAMŰ ZRT.
8500 Pápa, Vízmű u. 2.

Vörös Dániel
Pápai Víz- és Csatornamű Zrt.
vezérigazgató



Pápai Víz- és Csatornamű Zrt.
8500 Pápa, Vízmű u. 2.
Tel.: 89/313-455; fax: 89/510-640 E-mail: titkarsag@papaivizmu.hu
www.papaivizmu.hu



Ütemezés:

- Előzetes nyilatkozat megtétele a Nemzeti Vízművek Zrt. felé az integrációs szándékról: **2022. augusztus 31.**
- A társaság adatszolgáltatás a hiány összegéről a Nemzeti Vízművek Zrt. felé: **2022. augusztus 31.**
- Képviselő-testület/közgyűlés döntés meghozatala a tulajdonosi jogkört érintő kérdésekben és ennek megküldése a Nemzeti Vízművek Zrt. részére: **2022.szeptember 20**
- A társaság közgyűlési/taggyűlési döntéseinek meghozatala és ennek megküldése a Nemzeti Vízművek Zrt. részére: **2022. október 1.**
- A fenti folyamatok esetében a vagyon állami tulajdonba kerülésének és ezzel az ellátási felelősség átvételének időpontja: **folyamatos, de legkésőbb november 1.**

Ahhoz, hogy az integrációs programban való részvétel feltételei megteremtődjenek, szükséges a Polgármester Asszonynak/Polgármester Úrnak előzetes szándéknyilatkozatot tenni a Nemzeti Vízművek Zrt. irányába arról, hogy az integrációs folyamatban részt kívánnak venni.

A **szándéknyilatkozat**, egy előzetes felméréshez kell és nem helyettesíti a képviselőtestületi döntést.

Az integrációs folyamatról részletes tájékoztatást a Nemzeti Vízművek, mint az integráció lebonyolításáért felelős társaság honlapján lehet kapni:
<https://nemzetivizmu.hu/integracio/>

Amennyiben újabb érdemi információval fogunk rendelkezni, arról haladéktalanul tájékoztatni fogjuk Önöket.

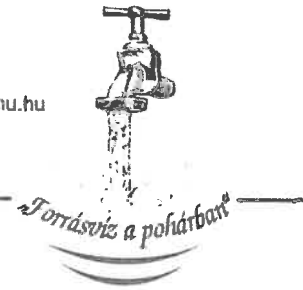
Pápa, 2022. 08. 26

PÁPAI VÍZ- ÉS CSATORNAMŰ ZRT.
8500 Pápa, Vízmű u. 2.
1.

Vörös Dániel
Pápai Víz- és Csatornamű Zrt.
vezérigazgató



Pápai Víz- és Csatornamű Zrt.
8500 Pápa, Vízmű u. 2.
Tel.: 89/313-455; fax: 89/510-640 E-mail: titkarsag@papaivizmu.hu
www.papaivizmu.hu



Mellékletek:

1 számú melléklet:	Gyakran ismételt kérdések NV Zrt.
2 számú melléklet:	Előterjesztés minta
3 számú melléklet:	Tranzakciós szerződés minta
4 számú melléklet:	Ingatlan átruházási szerződés minta
5 számú melléklet:	Szándéknyilatkozat minta
6 számú melléklet:	Villamos energia várható költség 2023 évre

Gyakran Ismételt Kérdések – Integrációs folyamat

1. Mit jelent az integráció?

Integráció alatt azt a lehetőséget értjük, hogy az ellátásért felelős önkormányzat a víziközmű vagyont és a hozzá kapcsolódó ellátási felelősséget átadja a Magyar Állam részére. A víziközmű szolgáltatásról szóló 2011. CCIX. törvény (Vksztv.) 5/H. §-a biztosítja a lehetőséget az önkormányzatok számára, hogy amennyiben nem tudnak, vagy nem kívánnak a törvényben foglalt víziközmű-szolgáltatás ellátási kötelezettségüknek eleget tenni, úgy az ellátási felelősséget és a hozzá kapcsolt víziközmű vagyont, működtető vagyont és a működtetés biztosítására a szolgáltató társaságban fennálló tulajdonosi részesedést önkéntesen, ingyenesen átadhatják a Magyar Állam részére.

Az integráció során az állam elsődleges célja a többségi önkormányzati tulajdonú társaságokban a legalább 5%-os tulajdonrész megszerzése, ezt követően az állam ársziós tőkeemeléssel biztosítja a társaság működését 2022. év végéig.

2. Milyen vagyont vesz át az állam és mennyit fizet?

Az integráció keretében az önkormányzattól a víziközmű vagyont, a működtető vagyont, a Vksztv. 18.§-a szerinti fel nem használt fejlesztési forrásokat és szolgáltatóban fennálló részesedést veheti át az állam nevében eljáró tulajdonosi joggyakorló Nemzeti Vízművek Zrt. A Vksztv. értelmében az 5/H.§ (2) bek. szerint az önkormányzat a tulajdonában álló víziközmű vagyont, valamint működtető vagyon tulajdonjogát térítésmentesen, nyilvántartási értéken adhatja át a Magyar Állam részére. A Vksztv. alapvetően az **ingyenes vagyontátvételre** ad az NV Zrt. részére felhatalmazást, többletkötelezettség átvállalására sem jogszabályi, sem pedig költségvetési kerete nincs a társaságnak.

3. Milyen megtérítési igénye lehet az önkormányzatnak?

Mivel az integrációs programban való részvétel **ingyenes**, az önkormányzatok a vagyonátadásért cserébe nem támaszthatnak anyagi igényt. Az önkormányzat saját hatáskörébe tartozó kérdés, hogy a vagyona felett miként rendelkezik, az integrációs programban **önkéntesen** vehet részt.

4. Ki integrálódhat?

Az integrációs programban való részvétel lehetősége az ellátásért felelős önkormányzatok előtt áll nyitva. Szolgáltató csak a tulajdonos önkormányzatok döntése alapján léphet be a programba. Részvétel az önkormányzatok részéről a Vksztv. által biztosított keretek között önkéntesen, ellentételezés nélkül történik.

Az integráció során az önkormányzat a víziközmű társaságban fennálló tulajdonrészét is ingyenesen átruházhatja a Magyar Államra. Az állam elsődleges célja a többségi önkormányzati tulajdonú társaságokban a legalább 5%-os tulajdonrész megszerzése és ezt követően egy ársziós tőkeemeléssel pedig 2022. év végéig a víziközmű szolgáltatás biztosítása.

5. Miről kell döntenie az ellátásért felelős önkormányzatnak?

Figyelembe véve, hogy a víziközmű vagyon az önkormányzatok korlátozottan forgalomképes törzsvagyonába tartozik, az önkormányzati képviselő-testület gyakorolja a tulajdonosi jogokat, így elsősorban testületi döntés szükséges a programban való részvételről, a víziközmű vagyon és működtető vagyon, valamint a fel nem használt fejlesztési források államra történő ingyenes átruházásáról. Továbbá a Vksztv. által biztosított kereteken belül az önkormányzattal szolgáltatási jogviszonyban álló társaságban fennálló tulajdoni részesedés állam javára történő átruházásáról.

A Mőtv. 50.§ szerint a 42.§ 16. pontjában foglaltakra tekintettel, vagyis a helyi önkormányzati vagyon tulajdonjogának a 108. § szerinti ingyenes átruházásához szükséges döntéshez a képviselő-testület minősített többségi döntése szükséges, azaz az önkormányzati képviselők több mint felének igen szavazata kell a döntés meghozatalához, az egyszerű szótöbbség nem elegendő.

Kiemelten fontos, hogy az önkormányzat felhatalmazást adjon a polgármester számára a tranzakciós szerződés aláírására és a vagyon átadására.

6. Miről kell döntenie a társaságnak?

Amennyiben a tulajdonos önkormányzat úgy dönt, hogy a tulajdonában lévő víziközmű vagyont az államra ruházza, úgy e körben lehetősége van a társasági részesedés átruházására is. A tulajdonviszonyt víziközmű-rendszerre (VKR) kell vizsgálni, egy VKR-en kizárólagos 100%-os állami tulajdon kell létrejöjjön ahhoz, hogy az állam ellátási felelőssége létrejöjjön.

Fontos: amennyiben a társaság létesítő okirata korlátozza, vagy kizárja az ingyenes tulajdonszerzést, vagy bármely módon korlátozza 3. fél belépését a társaságba, úgy első lépésben szükséges az alapító okirat ezen rendelkezését feloldani. Erről a társaság legfőbb szervének kell gondoskodnia. **JAVASOLT,** hogy a társaságok vizsgálják meg a létesítő okirataikat és mielőbb jelezzék, amennyiben tartalmaz társasági részesedés megszerzésére vonatkozó korlátozást és rendelkezzenek a korlátozás feloldásáról.

Ezt követően kerülhet sor a szolgáltatóban fennálló társasági részesedés átruházására.

A Magyar Állam által történő forrásjuttatás alapvető feltétele, hogy a Magyar Állam legalább 5%-os tulajdonrészt szerezzen a társaságban. Ezt követően kerülhet sor ársziós tőkeemelés formájában a társaság likviditásának javítására, azzal, hogy az így rendelkezésre bocsátott forrást a társaság kizárólag az engedélyes tevékenységéből származó veszteségei pótlására használhatja fel.

7. Az önkormányzat tartozásait átvállalja az állam?

A Vksztv. az ingyenes vagyonátvételt teszi lehetővé a NV Zrt. számára, ezen túlmenően többletkötelezettséget nem vállalhat, így önkormányzati fizetési kötelezettséget sem vállalhat át.

A tulajdonos önkormányzat(ok)nak és a szolgáltató társaságnak a tranzakciós szerződés megkötését megelőzően rendeznie szükséges e hátralékokat, akár egy részletfizetési megállapodás keretében.

8. A Társaság tartozásait rendezi az állam?

Amennyiben a Magyar Állam az NV Zrt. tulajdonosi joggyakorlásával belép egy víziközmű-szolgáltató társaságba, úgy annak kötelezettségét is vállalja, hogy a társaság működését fenntartsa, azonban kiemelendő, hogy ez az összes tulajdonos felelőssége is, így helytállási kötelezettséggel tartoznak a társaság tartozásaiért. Az állami részvétel alapvető célja a víziközmű szolgáltatás fenntartása, melyhez elengedhetetlen a szolgáltatók működtetése, a fizetéseképtelen helyzet elkerülése.

A NV Zrt. tőkeemelés formájában forrást juttat a társaságnak. Annak mértéke, hogy a tőkeemelés során mekkora rész kerül a jegyzett tőkébe és mekkora összeg a tőketartalékba, a MEKH részére szolgáltatott szolgáltatói adatok alapján, a Hivatal ellenőrzését és jóváhagyását követően kerül meghatározásra.

9. Mi lesz a munkavállalókkal?

A Magyar Állam alapvető célja, hogy a munkahelyeket megtartsa és biztosítsa a víziközmű-szolgáltatás működtetéséhez a szakember gárdát. A cél a foglalkoztatás folytonosságának és biztonságának megőrzése is, különös tekintettel arra, hogy országosan hiány mutatkozik szakképzett vízműves munkavállalókból.

10. Folyamatban lévő beruházások is átvételre kerülnek?

A bérleti üzemeltetési szerződésen alapuló befejezetlen, folyamatban lévő beruházások – ide nem értve az uniós és az egyedi kormányhatározaton alapuló beruházásokat – mint befejezetlen állomány kerülnek átvételre, ezen beruházások forrása az átvételre kerülő felhalmozási célú forrás, ezen beruházásokat, és a forrás átadását megállapodásban rögzíteni szükséges.

11. Eu-s pályázatok is átvételre kerülnek?

A Nemzeti Vízművek Zrt. a víziközmű vagyonelemek állami tulajdonba vétele során a Vksztv. előírásai alapján jár el, amely a víziközmű vagyonelemek átvételét szabályozza. Víziközmű vagyonelem a műszaki üzembehelyezéssel történő egyidejű aktiválással jön létre. A folyamatban lévő beruházásoknál a számla befogadására az Önkormányzatok jogosultak, a projekt során létrejött vagyonelemeket a Vksztv. rendelkezései alapján az üzembe helyezés napjával szükséges az ellátásért felelős részére tulajdonba adni.

12. Van-e lehetőség fenntartási időszakban a KEHOP projekt keretében megvalósult víziközmű-vagyonelemek és azok működtetéséhez szükséges eszközök tulajdonjogának átruházására térítésmentes vagyonátadással, nyilvántartási értéken történő átvezetéssel a Magyar Állam javára?

Amennyiben az önkormányzatok már a fenntartási időszakban döntenek az átruházás mellett, a KEHOP Irányító Hatóságnak a 272/2014. (XI. 5) Korm. rendelet 1. mellékletének (Egységes Működési Kézikönyv) 281.1. és 281.2. pontjaiban leírtakat kell vizsgálni, illetve az ott leírtak szerint kell eljárni. A fenntartási időszakban történő átruházás esetén az átvevő Magyar Állam az átadó Önkormányzatokat terhelő – fenntartási időszakra vonatkozó – kötelezettségeket átvállalja, melyet megállapodásban rögzítenek, a megállapodás az Irányító Hatóság jóváhagyásával hatályosul.

13. Megtéríti az állam a már befizetett önerőt?

Az önkormányzat vagy a lakosok által befizetett önerő megtérítésére nem kerül sor, alábbiak figyelembevételével:

- Az önkormányzat közfeladata a víziközmű fejlesztése, melynek során a víziközmű vagyon értékének szinten tartása érdekében az értékcsökkenés mértékének erejéig szükséges a beruházásokat megvalósítani. A szűkös forrás miatt ezen közfeladatának az önkormányzat sokszor abban az esetben tud eleget tenni, ha önerés mellett uniós forrás terhére valósítja meg a víziközmű fejlesztést. Az így megfizetett önerés átadására a víziközmű vagyonelemek fejlesztésére fordított egyéb forrással azonos módon, térítésmentesen, nyilvántartási értéken van lehetőség.
- A Vksztv. 5/H. § (2) bekezdése szerint: Az ellátásért felelős önkormányzat a víziközmű-vagyon, illetve a tulajdonában álló víziközmű működtető eszköz tulajdonjogát térítésmentesen, nyilvántartási értéken történő átvezetéssel is átruházhatja az államra, ha a víziközmű-rendszeren kizárólagos vagy az állammal közös tulajdonnal rendelkezik.
- Az EU-s vagy hazai támogatással (benne önkormányzati, vagy a lakosoktól előre beszédett önerővel) létrejövő mű csak akkor lehet az integráció része, ha az integráció időpontjában az üzembehelyezés és a mű aktiválása megtörtént. Ezen a ponton létrejön a támogatási szerződés szerinti elszámolás. Az ezt követő fenntartási időszakban (ahova az állam, illetve képviselőjében a NV már be tud lépni) már nincs relevanciája annak, hogy a létrejött mű finanszírozásában volt-e önerő.
- A Vksztv. 6. § (3) bekezdése alapján az államra, mint ellátásért felelősre történő tulajdonjog-átruházás esetén az állam képviselőjében tulajdonosi joggyakorlóként a Nemzeti Vízművek Zrt. jár el, a NV Zrt. azonban csak a víziközmű működtető eszközök (ideértve a társasági

részesedéseket is) és víziközmű-elemek felett gyakorolja az államot megillető tulajdonosi jogok és kötelezettségek összességét.

- A Vksztv. 8. § bekezdése szerint:

(1) Az ellátásért felelőssel víziközmű-üzemeltetési jogviszonyban nem álló beruházó a víziközmű létrehozására irányuló beruházást az ellátásért felelős előzetes jóváhagyásával valósíthat meg. Ha a víziközmű nem állami vagy önkormányzati beruházásban jön létre, a beruházó a víziközmű tulajdonjogát a víziközmű üzembe helyezésének időpontjában az ellátásért felelősre átruházza. Az átruházásról a felek szerződést kötnek.

(2) Az ellátásért felelős az átvételt csak abban az esetben tagadhatja meg, ha a létrehozott vízellátási mű nem felel meg a 6. § (4) és (5) bekezdésében meghatározott követelményeknek.

(3) Ha az ellátásért felelős és az érintett víziközmű-rendszerre nézve vele víziközmű-üzemeltetési jogviszonyban nem álló beruházó, az (1) bekezdés szerinti víziközmű térítésmentes átruházásáról állapodik meg, a térítésmentes vagyonaátruházás az általános forgalmi adó szempontjából közcélú adományként minősül.”

14. Mi lesz a társaságokkal?

Azoknak a társaságoknak, melyekben a Magyar Állam legalább 5%-os részesedést szerez, az ázsiai tőkeemelésen keresztül 2022. év végéig biztosítja a működését. Amelyek esetében nem történik meg az állami belépés, a tulajdonos önkormányzatok továbbra is változatlan formában el kell, hogy lássák tulajdonosi feladataikat.

15. Hogyan biztosítja az állam a víziközművek működését?

A szolgáltatókon keresztül, ahogyan eddig is tették az ellátási felelősök. Amennyiben az állam tulajdonrészt szerez a társaságokban, úgy ázsiai tőkeemelését hajt végre. Ennek keretében a működéshez szükséges forrást tőketartalékba helyezi.

16. Mi a garancia arra, hogy a szolgáltatási területről beszédett fejlesztési forrást az állam a származási területen és nem máshol fogja felhasználni?

Erre a kérdésre a Vksztv. rendelkezései az irányadóak:

18. § * (1) Jogszabályban vagy üzemeltetési szerződésben meghatározott használati díj esetén az ellátásért felelős vagy az ellátásért felelősök képviselője - megállapodás esetén a víziközmű-szolgáltató - a víziközmű-szolgáltatási díjban képződött használati díjat elkülönített számlán kezeli, amelyet kizárólag a jóváhagyott gördülő fejlesztési tervben meghatározott víziközmű-fejlesztési feladatok finanszírozására - ideértve a víziközmű-vagyonhoz és annak fejlesztéséhez szorosan kapcsolódó előkészítési, nyilvántartási, eljárási díjakat és költségeket, valamint a fejlesztési célra igénybe vett hitellel összefüggő adósságszolgálat teljesítését is - továbbá az e törvényben meghatározott feladatokra használhat fel. A 10. § (1) bekezdésével és a 30. § (4) bekezdésével is összhangban, a fejlesztésekhez kapcsolódó költségek a víziközmű tulajdonosát terhelik, azt a szolgáltatóra nem háríthatja át.

(2) Amennyiben az ellátásért felelősöket megillető használati díjat - elkülönített számlán nyilvántartott víziközmű-alapban - a víziközmű-szolgáltató kezeli, azt a 37. § (1) bekezdésében foglalt működési engedélyeiben meghatározott víziközmű-rendszerekhez kapcsolódóan használhatja fel, a keresztfinanszírozás tilalmának figyelembevételével. Több ellátásért felelős érintettsége esetén a használati díj felhasználásának módjáról az ellátásért felelősök megállapodhatnak, figyelembe véve a keresztfinanszírozás tilalmát.

E szerint a beszédett fejlesztési források, csak a már elfogadott GFT-k szerint használhatók fel.

17. Mi történik, ha az önkormányzatok nem adják át a vagyont?

Ebben az esetben továbbra is ellátási felelősként kell eljárniuk, ahogyan eddig is, és továbbra is biztosítaniuk kell a víziközmű ellátás biztonságát, ezen belül pedig a szolgáltató működését, szükség esetén tőkepótlással.

18. Mi az integráció menete?

Amennyiben az Önkormányzat, mint ellátásért felelős élni kíván a Vksztv.-ben biztosított lehetőséggel, általános jelleggel az alábbi lépésekre van szükség az önkormányzat részéről:

1. Az önkormányzat képviselő-testülete kinyilvánítja azon szándékát, miszerint az önkormányzatot terhelő víziközmű-szolgáltatás ellátási kötelezettségének és a tulajdonában álló víziközmű-vagyonnak az államra történő önkéntes átruházására irányuló Integrációban részt kíván venni.
2. A képviselő testületi döntést mellékelve, az önkormányzat integrációs szándékáról értesíti az állam tulajdonosi jogait gyakorló Nemzeti Vízművek Zrt.-t.
3. A Nemzeti Vízművek Zrt. egyezteteti az ellátási felelősség és az ahhoz tartozó víziközmű vagyon, fel nem használt fejlesztési források térítésmentes állami átvételének feltételeit az Önkormányzattal, valamint előkészíti az ezekhez szükséges átruházási szerződés tervezetét.
4. Az egyeztetések lefolytatását követően képviselő testületi döntés szükséges az ellátási felelősség, a víziközmű vagyon, a fel nem használt fejlesztési források állam részére történő átadásáról, továbbá a polgármester vagy más személy felhatalmazásáról a megküldött tranzakciós szerződés aláírására.
5. A megkötött tranzakciós szerződés alapján, a szerződés hatályba lépését követő 2 hónapon belül kerül sor a NV Zrt. részéről a birtokba lépésre, a területen a víziközmű szolgáltatás folyamatosságát a szolgáltató biztosítja.

ELŐTERJESZTÉS

Tárgy: tulajdonát képező víziközmű vagyon helyzetének és az ahhoz kapcsolódó feladatellátási kötelezettségek teljesítésének áttekintése, valamint döntés a feladatellátási kötelezettség és ahhoz kapcsolódó vagyon Magyar Állam részére történő átruházásáról

Melléklet: Önkormányzat és a Magyar Állam közötti átruházási megállapodás tervezete a tulajdonát képező víziközművagyonról és azt működtető vagyonról

Előterjesztő: polgármester

..... jegyző

Az előterjesztés a jogszabályi rendelkezéseknek megfelel:

A napirend zárt ülésen Mötv. 46. § (2) bekezdés c) pontja alapján tárgyalandó

A döntéshez minősített többség szükséges.

Tisztelt Képviselő-testület!

A. AZ ELŐZMÉNYEK ÁTTEKINTÉSE

1. A települési önkormányzat tulajdonát képező víziközmű-vagyon üzemeltetése tárgyában létrejött víziközmű-üzemeltetési jogviszony rövid bemutatása
2. A települési önkormányzat tulajdonát képező víziközmű-vagyonra vonatkozóan aktuális vagyon értéke.....Ft.
3. A Magyar Energetikai és Közmű-szabályozási Hivatal esetleges eljárásai
4. További releváns körülmény felsorolása

B. A JOGI HÁTTÉR BEMUTATÁSA:

A víziközmű vagyon jogi helyzete és e vagyonhoz kapcsolódó jogok és kötelezettségek:

1. A víziközmű fogalma:

Olyan közcélú vízilétesítmény, amely

- a) település vagy települések közműves ivóvízellátását, ezen belül az ivóvíztermelést, az ehhez kapcsolódó ivóvízbázis-védelmet, az ivóvízkezelést, -tárolást, -szállítást és -elosztást, felhasználási helyekre történő eljuttatást, mindezekhez kapcsolódóan a tűzvíz biztosítását vagy
- b) a közműves szennyvízelvezetés során (egyesített rendszer esetén a csapadékvíz-elvezetést is ideértve) a szennyvíz felhasználási helyekről történő összegyűjtését, elvezetését, tisztítását, a keletkező szennyvíziszap kezelését és a tisztított szennyvíz hasznosítását, elhelyezését szolgálja.

[ld.: a víziközmű-szolgáltatásról szóló 2011. évi CCIX. törvény (a továbbiakban: Vksztv.) 2. § 20. pont]

2. A víziközművek tulajdoni helyzete

Víziközmű kizárólag az állam vagy települési önkormányzat tulajdonában állhat.

Az állami tulajdonú víziközmű felett az államot megillető tulajdonosi jogok és kötelezettségek összességét a Nemzeti Vízművek Zártkörűen Működő Részvénytársaság gyakorolja.

A víziközmű-vagyon tulajdonjogát az ellátásért felelősök (állam vagy települési önkormányzat) egymás között térítésmentesen, nyilvántartási értéken történő átvezetéssel átruházhatják. A térítésmentes vagyonátruházás az általános forgalmi adó szempontjából közcélú adománynak minősül.

[ld.: Vksztv. 5/H. § (2) bekezdés és a 6. § (1) és (3) bekezdései]

3. A víziközműhöz kapcsolódó ellátási felelősség tartalma:

A közműves ivóvízellátással és a közműves szennyvízelvezetéssel és -tisztítással kapcsolatos víziközmű-szolgáltatási feladatok elvégzésének kötelezettsége, amely az államot vagy a helyi önkormányzatot, mint ellátásért felelőst terheli.

[ld.: Vksztv. 1. § (1) bekezdés c) pont]

Víziközmű-szolgáltatási feladatok tartalma:

- víziközmű-működtetés: a víziközmű üzemeltetésével, valamint a víziközmű-fejlesztéssel kapcsolatos tevékenységek összessége,
- víziközmű-fejlesztés: víziközműre irányuló olyan beruházási vagy felújítási tevékenység, mely célja szerint:
 - új víziközmű létesítését,
 - a meglévő víziközmű bővítését,
 - rekonstrukcióját és
 - pótlását is magába foglalhatja,

A fentiekén túl az ellátásért felelős kötelezettsége a víziközműhöz kapcsolódóan az alábbi feladatok elvégzése is:

- köteles megteremteni a víziközmű-szolgáltatás infrastrukturális előfeltételeit, ennek keretében pedig:
 - víziközművet létesít és tart fenn,
 - a nem önkormányzati vagy állami tulajdonban álló víziközmű tulajdonjogát megszerzi,
 - nyilvántartja a tulajdonában álló víziközműveket,
 - víziközmű-fejlesztés útján gondoskodik a víziközmű-szolgáltatás folyamatos, az előírt minőségi paraméterekkel történő biztosításáról,
 - végrehajtja a jogszabályokból és a hatósági határozatokból rá háruló feladatokat.
- az ellátási területen köteles gondoskodni arról, hogy a felhasználók a víziközmű-szolgáltatást az igényelt mennyiségben, minőségben és szolgáltatási színvonalon igénybe tudják venni;
- kiválasztja a víziközmű üzemeltetését ellátó víziközmű-szolgáltatót, és a víziközmű vagyon üzemeltetésére üzemeltetési jogviszonyt létesít,

- a víziközmű-szolgáltató útján gondoskodik a közműves ivóvízigények kielégítéséről, a szennyvíz törzshálózatba bocsátott szennyvizek elvezetéséről, tisztításáról és környezetvédelmi követelmények szerinti elhelyezéséről,
- figyelemmel kíséri a víziközmű-szolgáltató üzemeltetési szerződésből és jogszabályból fakadó víziközmű-üzemeltetési tevékenységét és az e célra rendelt pénzeszközök felhasználását

[ld.: Vksztv. 2. § 21. és 22. pontok továbbá a Vksztv. 5/F. § (1)-(3) bekezdései]

A Magyarország helyi önkormányzatairól szóló 2011. évi CLXXXIX. törvény (a továbbiakban Möt.) 13. § (1) bekezdés 21. pont szerint a helyi önkormányzat feladatát képezi víziközmű-szolgáltatás biztosítása akkor, ha a víziközmű-szolgáltatásról szóló törvény rendelkezései szerint a helyi önkormányzat ellátásért felelősnek minősül.

A fentiek alapján is megállapítható, hogy ÖNKORMÁNYZATAközigazgatási területén belül a víziközmű-szolgáltatás biztosítása tekintetében ellátásért felelősnek minősül.

4. A fel nem használt víziközmű-fejlesztési források helyzete

A Vksztv. 5/H. § (4) bekezdése alapján *Az önkormányzati tulajdonban álló víziközmű-vagyon (2) vagy (3) bekezdés szerinti átruházásához kapcsolódóan a 18. § szerinti víziközmű-fejlesztésre fel nem használt források tulajdonjoga a korábbi ellátásért felelőstől nyilvántartási értéken történő átvezetéssel, térítésmentesen az államra száll. A fejlesztési források átadás-átvételéről az érintett önkormányzat és az állam képviselőjében eljáró szervezet írásban megállapodik.*

C. A HELYI ÖNKORMÁNYZAT TULAJDONÁBAN ÁLLÓ VÍZKÖZMŰVAGYON FORGALOMKÉPESSÉGE:

A helyi önkormányzat tulajdonában álló víziközmű a helyi önkormányzat korlátozottan forgalomképes törzsvagyonát képezi.

[ld.: a nemzeti vagyonról szóló 2011. évi CXCVI. törvény (a továbbiakban: Nvt.) 5. § (5) bekezdés a) pont]

E korlátozottan forgalomképes törzsvagyon-elem és annak részei ugyanakkor az állam javára átruházhatók; ennek lehetőségét teremti meg ugyanis általános jellegű szabályozással az Nvt. 14. § (1) bekezdése, speciális jellegű szabályozással pedig a fent már idézett Vksztv. 5/H. § (2) bekezdése.

D. A HELYI ÖNKORMÁNYZAT HELYZETÉNEK ÉRTÉKELÉSE A TULAJDONÁBAN ÁLLÓ VÍZKÖZMŰVAGYON ÉS AZ AHHOZ KAPCSOLÓDÓ ELLÁTÁSI FELELŐSSÉG ÁTRUHÁZÁSA TEKINTETÉBEN

2020. novemberében az állami víziközmű-stratégiai célkitűzésekkel összhangban létrejött a 100%-os állami tulajdonban álló Nemzeti Vízművek Zártkörűen Működő Részvénytársaság (a továbbiakban: NV Zrt.), amely cég arra hivatott, hogy az állami tulajdonú víziközmű felett,

valamint a Vksztv. 5/H. § alapján az állam tulajdonába kerülő víziközmű működtető eszközök és rendszerfüggetlen víziközmű-elemek felett az államot megillető tulajdonosi jogok és kötelezettségek összességét, valamint az állami vagyonról szóló 2007. évi CVI. törvény rendelkezései alapján a víziközmű-szolgáltató társaságok állami tulajdonú társasági részesedése felett az államot megillető tulajdonosi jogok és kötelezettségek összességét gyakorolja.

A Vksztv. módosításával megnyílt annak a lehetősége, hogy az önkormányzat az őt terhelő ellátási felelősséget az NV Zrt. útján a Magyar Államra ruházza át.

A Magyar Állam képviselőjében eljáró NV Zrt. a víziközmű-szolgáltatáshoz kapcsolódó ellátásért felelősség átadásához kapcsolódóan Integrációs Programot dolgozott ki az ellátásért felelős önkormányzatok közreműködésével.

Az Integrációs Programban történő részvétel az önkormányzatok részéről teljesen önkéntes alapon történik, vagyis a jelen előterjesztés mellékletét képező átruházási megállapodásban kizárólag akkor vesz részt, ha erről a Képviselő-testület meghozza a jelen előterjesztés részét képező határozati javaslat szerinti határozatát.

Az Integrációs Program soron következő lépése, hogy az ellátásért felelős önkormányzatok a tulajdonukban álló víziközmű és azt működtető vagyont ingyenesen a Magyar Államra ruházzák a jelen előterjesztés mellékletét képező megállapodás keretében.

A fentiek alapján az alábbi határozati javaslatot terjesztem a Tisztelt Képviselő-testület elé (ld.: következő oldal):

E. HATÁROZATI JAVASLAT

1.ÖNKORMÁNYZATA Képviselő-testülete kinyilvánítja azon szándékát, miszerint az őt terhelő víziközmű-szolgáltatás biztosítása vonatkozásában fennálló ellátási kötelezettségének a Magyar Államra történő átruházására irányuló Integrációs Programban részt kíván venni.

2. ÖNKORMÁNYZATA Képviselő-testülete kinyilvánítja, hogy az előterjesztés részeként a Képviselő-testület elé terjesztett
 - a víziközmű vagyon és az azt működtető vagyon,
 - az átadással érintett víziközmű-rendszer üzemeltetését szerződéses jogviszony alapján ellátó(Víziközmű szolgáltató megnevezése).....fennálló társasági részesedés ingyenes átruházásáról, valamint
 - az átruházással érintett víziközmű vagyonhoz tartozó, víziközmű-fejlesztésre fel nem használt források tulajdonjogának térítésmentesen, nyilvántartási értéken történő átvezetésérőlszóló megállapodás tervezetét megismerte, annak tartalmával egyetért, ennek megfelelően felhatalmazza a polgármestert arra, hogy a jelen határozat 1. pontjában megjelölt cél megvalósítása érdekében azt aláírja és az átruházáshoz szükséges jognyilatkozatokat megtegye.

3. ÖNKORMÁNYZATA Képviselő-testülete kinyilvánítja, hogy a jelen határozat 1. pontjában megjelölt cél megvalósítása érdekében a polgármesternek felhatalmazást ad a jelen határozat 2. pontjában megjelölt megállapodás nyomán a víziközmű vagyon és az azt működtető vagyon Magyar Állam részére történő térítésmentes átadására.

Felelős: polgármester
Határidő: azonnal és folyamatos

M E G Á L L A P O D Á S

amely létrejött egyrészről

..... **Önkormányzata** (székhely:; PIR azonosító:; adószám:
....., statisztikai számjel:, ÁHTI azonosító:
..... képv.: polgármester), mint átruházó (a továbbiakban együttesen:
Átruházó vagy Átadó)

másrészről

a **Magyar Állam** képviselőjében eljáró **Nemzeti Vízművek Zrt.** (székhely: 1118 Budapest,
Homonna utca 2-4. ; cégjegyzékszám: 01-10-141112; adószám: 28950334-2-43; statisztikai
számjel: 28950334-7022-114-01, képv.: Volencsik Zsolt Mihály vezérigazgató), mint átvevő (a
továbbiakban: NV Zrt. vagy Átvevő)

továbbiakban Felek között, az alulírott napon, az alábbi feltételek szerint,
Önkormányzata számú határozata alapján.

I. Preambulum – előzmények

.....(Előzmények ismertetése).....

A víziközmű-szolgáltatásról szóló 2011. évi CCIX. törvény (a továbbiakban: Vksztv.) 2021.06.13.
napján hatályba lépett módosítása értelmében az ellátásért felelős önkormányzat a víziközmű-vagyon,
illetve a tulajdonában álló víziközmű működtető eszköz tulajdonjogát térítésmentesen, nyilvántartási
értéken történő átvezetéssel is átruházhatja az államra, ha a víziközmű-rendszeren kizárólagos vagy az
állammal közös tulajdonnal rendelkezik.

II. Víziközművek és víziközmű működtető eszközök átruházása, valamint az ellátásért való felelősség

1. Felek rögzítik, hogy az ott megjelölt tulajdoni hányadban és könyv szerinti értéken az Átruházó tulajdonát képezik a jelen megállapodás ... sz. mellékletében felsorolt víziközművek (a jelen fejezetben a továbbiakban: Víziközművek) és a jelen megállapodás ... sz. mellékletében felsorolt víziközmű működtető eszközök (a jelen fejezetben a továbbiakban: Működtető Eszközök).
2. A jelen szerződés hatályba lépésének napjával Átruházó az Átvevőre ingyenesen átruházza, Átvevő pedig megszerzi a Víziközművek és a Működtető Eszközök tulajdonjogát. Átadó kijelenti, hogy az átadott Víziközművek és Működtető Eszközök a jelen megállapodásban rögzítettek túlmenően per-, teher- és igénymentesek, illetve harmadik személynek nincs olyan joga, mely az Átvevő tulajdonszerzését, tulajdonosi joggyakorlását korlátozná, vagy akadályozná.
3. Felek vállalják, hogy amennyiben a Víziközművek vagy a Működtető Eszközök bármelyike tulajdonjogának átruházáshoz valamely további nyilatkozat megtétele szükséges, azt egymás felhívására haladéktalanul megteszik.
4. Felek rögzítik, hogy Átvevő a Magyar Állam, így a Vksztv. 6. § (1) bekezdése alapján a Víziközművek tulajdonjogának megszerzése a számára megengedett, a Nemzeti Vízművek Zrt. ugyanezen 6. § (3) bekezdése alapján jár el.

5. Felek rögzítik, hogy a Víziközművek és a Működtető Eszközök tulajdonjogának az Átvevőre történő átszállásával, az azt követő napon, a Vszktv. 5/H. § (6) bekezdése alapján ellátásért felelősként az Átvevő lép az Átruházó helyébe. Átvevő kijelenti, hogy az ellátásért felelős jogait és kötelezettségeit ismeri, azok gyakorlását vállalja.
6. Az Átadó, mint korábbi ellátásért felelős a víziközmű-vagyon tulajdonjogának átszállását követően haladéktalanul átadja az Átvevő, mint új ellátásért felelős részére a Vksztv. 61. § (1) bekezdése szerinti adatokat, valamint minden egyéb olyan adatot, amely az érintett víziközmű-rendszerhez kapcsolódóan az ellátásért felelős kötelezettségeinek teljesítéséhez szükséges.

III. Részvény-átruházás

Zrt esetén/

7. Felek rögzítik, hogy az Átruházó kizárólagos tulajdonát képezi az(VÍZIKÖZMŰ SZOLGÁLTATÓ MEGNEVEZÉSE)..... (székhely:) által kibocsátott, Ft, azazForint névértékű, névre szóló, db, sorszámú, (nyomdai úton előállított), általános jogokat biztosító törzsrészvény (a jelen fejezetben a továbbiakban: Részvény).

A jelen szerződéssel Átruházó a tulajdonát képező törzsrészvényekből az Átvevőre ingyenesen átruházza adb sorszámú, nyomdai úton előállított, általános jogokat biztosító törzsrészvényét. Átvevő pedig megszerzi a Részvényt, amelynek az átruházással az Átvevő egyedüli tulajdonosa lesz. Felek megállapodnak, hogy jelen megállapodás hatályba lépésének napjától az Átadó tulajdonosi jogai az átadásra kerülő részvények tekintetében megszűnnek és a részvények a Magyar Állam tulajdonába kerülnek.

Átadó kijelenti, hogy az átadott részvények per-, teher- és igénymentesek, illetve harmadik személynek nincs olyan joga, mely az Átvevő tulajdonszerzését, tulajdonosi joggyakorlását korlátozná, vagy akadályozná.

A Részvény átruházásával az ahhoz tartozó valamennyi tulajdonosi jog és kötelezettség az Átvevőre száll át, aki jogait akkortól gyakorolhatja, amikor a részvénykönyvbe tulajdonosként bejegyzésre kerül.

Felek megállapodnak abban, hogy az Átvevő a jelen megállapodás hatályba lépését követően haladéktalanul jogosult és köteles értesíteni az(VÍZIKÖZMŰ SZOLGÁLTATÓ MEGNEVEZÉSE).....-t a jelen részvényátruházásról, és kéri az Átadónak a részvénykönyvből való törlését, illetőleg az Átvevő részvénykönyvbe történő bevezetését. Átadó a részvénykönyvből való törléséhez és Átvevő részvénykönyvbe történő bejegyzéséhez jelen megállapodással kifejezetten és visszavonhatatlanul hozzájárul.

Átvevő jogosult jelen megállapodás hatálybalépését követően kezdeményezni az illetékes cégbíróságnál a részesedéssel kapcsolatos tulajdonosi jogok gyakorlója személyében beállt változás átvezetését a cégjegyzékben.

Átadó jelen Szerződés hatálybalépésekor haladéktalanul Átvevő részére, az Átvevő nevére szóló forgatmánnyal ellátva, átadja a Részvényeket.

/Kft. esetén:

8. Felek rögzítik, hogy az Átruházó kizárólagos tulajdonát képezi a/a(VÍZIKÖZMŰ SZOLGÁLTATÓ MEGNEVEZÉSE).....-ben (székhely:) meglévő, Ft, azazForint mértékű üzletrész.
9. Átadó jelen szerződés aláírásával is kijelenti, hogy az üzletrészre eső törzsbetéttel teljes mértékben befizette a Kft. részére. Kijelenti továbbá, hogy a társasági szerződés avagy a Ptk. alapján nincs akadálya az Átvevő tulajdonszerzésének.

Átadó kijelenti, hogy az átadott üzletrész per-, teher- és igénymentes, illetve harmadik személynek nincs olyan joga, mely az Átvevő tulajdonszerzését, tulajdonosi joggyakorlását korlátozná, vagy akadályozná.

Átvevő kijelenti: ismeri és magára nézve kötelező erejűnek ismeri el a társasági szerződés rendelkezéseit, és a tulajdonszerzését haladéktalanul, de legkésőbb 8 napon belül bejelenti a társaságnak. Kijelenti és elismeri továbbá, hogy a társasággal, illetőleg az üzletrésszel kapcsolatos tájékoztatási kötelezettségét az Átadó teljesítette, illetőleg ő maga is eleget tett tájékoztatási kötelezettségének.

IV. Járulékos kérdésekkel kapcsolatos rendelkezések

10. Az ellátásért való felelősség átszállására, valamint Vksztv. 18.§-ban foglaltakra tekintettel, a Vksztv. 5/H. § (4) bekezdése alapján a Felek rögzítik, hogy a víziközmű-fejlesztésre fel nem használt források tulajdonjoga a korábbi ellátásért felelős Átadótól nyilvántartási értéken történő átvezetéssel, térítésmentesen az Átvevőre száll. Az Átadó a jelen szerződés aláírásával hozzájárulását adja ahhoz, hogy az, mint víziközmű-szolgáltató az általa beszedett, de víziközmű-fejlesztésre fel nem használt víziközmű-fejlesztési hozzájárulás összegével az Átvevő felé számoljon el és az esetleges maradványt az Átvevő részére adja át.
11. Az Átadó kijelenti és szavatol azért, hogy a víziközmű-fejlesztésre fel nem használt források nyilvántartási értéke ... sz. mellékletében szereplő összeggel azonos.
12. Felek rögzítik, hogy az Átadó a ... sz. mellékletében feltüntetett (lejárt) bérleti díj-követelést tartja nyilván azvel szemben, amit arra tekintettel nem érvényesített eddig, hogy az Átadó maga az részvényese. Tekintettel arra, hogy a díj kizárólag víziközmű-fejlesztési feladatok finanszírozására fordítható, az Átadó az itt körülírt bérleti díj-követelésének általános forgalmi adót nem tartalmazó, nettó értékét a jelen megállapodás aláírásával az Átvevőre engedményezi.
13. Felek rögzítik, hogy a ... sz. mellékletében megjelölt víziközművek pályázati támogatásból valósultak meg, amely projekt(ek) megvalósítása során az Átvevő az Átadó szerződéses jogutódjává válik, a pályázat(ok)ban és a kapcsolódó szerződésekben vállalt kötelezettségek Átvevőt terhelik, a jogosultságok őt illetik. Felek az ehhez szükséges jognyilatkozatokat kellő időben megteszik, a szükséges jóváhagyásokat beszerzik.

V. Az átadás ellentételezése

14. Felek rögzítik, hogy a III., II. és IV. fejezetben rögzített átruházásokra a jelen fejezetben foglaltakra tekintettel ingyenesen, ellenérték nélkül kerül sor.

VI. Költségviselés

15. A Felek rögzítik, hogy jelen szerződésben vállalt kötelezettségeik teljesítése körében felmerült költségeiket maguk viselik.
16. A Felek rögzítik, hogy jelen megállapodás tárgyát képező társasági részesedés, valamint víziközmű és a víziközmű működtető vagyontárgy átruházása az általános forgalmi adó szempontjából közcélú adományként minősül.

VII. Szavatosság

17. Felek rögzítik, hogy a jelen megállapodás és mellékletei a felek által rendelkezésre bocsátott információk és a Magyar Energetikai és Közmű-szabályozási Hivatal adatszolgáltatása alapján készültek.
18. Az Átadó – az előző pontban foglaltakra is figyelemmel – a legjobb tudomása és meggyőződése szerint kijelenti és megerősíti, hogy a jelen megállapodás mellékleteiben hiánytalanul és megfelelő jellemzőkkel, teljeskörűen került feltüntetésre minden, a jelen megállapodás tárgyát képező releváns adat, információ, ami szükséges a jelen megállapodás céljának teljesítéséhez, így különösen, de nem kizárólagosan az Átruházó tulajdonát képező víziközművek és víziközmű működtető eszközök, víziközmű-fejlesztésre fel nem használt források, bérleti díj-követelések, pályázati projekt(ek).

Az Átadó kijelenti továbbá, hogy a jelen megállapodás kapcsán átadott vagy átadandóként megjelölt dokumentumok, a megállapodásban és mellékleteiben, továbbá az átadott vagy átadandóként megjelölt dokumentumokban szereplő adatok megbízható, teljes körű információt tartalmaznak.

Az Átadó szavatol azért, hogy könyveiben a jelen megállapodással átruházott vagyon helyes értékkel szerepel.

19. Amennyiben a jelen megállapodásban foglaltak teljesítése során vagy azt követően az Átruházó illetékességi területén olyan elmaradt szolgalmi jog alapítás (bejegyzés) szükségessége merül fel, ami kártalanítás alapját képezi harmadik személy javára, illetve amelyre harmadik személy kártalanítási igényt nyújt be, az Átadó vállalja az ezzel szükséges eljárást lefolytatni és a saját költségén a kártalanítási összeget és az ezzel járó költségeket a jogosultnak megfizetni, akkor is, ha a szolgalmi jog a Magyar Állam javára, a Nemzeti Vízművek Zrt. joggyakorlásának feltüntetése mellett kerül bejegyzésre az ingatlan-nyilvántartásba.
20. Felek megállapodnak, hogy amennyiben a jelen megállapodásban foglaltak teljesítése során vagy azt követően az Átvevő további, rendezetlen jogállású víziközművel érintett ingatlan vagy a víziközmű-szolgáltatás ellátásához szükséges vagyonelem létezéséről tudomást szerez, úgy vállalja, hogy ezen ingatlan(ok) és más vagyonelemek tulajdonjogát saját költségén rendezi, és az ingatlan(ok)ra vonatkozóan ezt követően külön ingatlan-nyilvántartási átvezetésre alkalmas megállapodást, az egyéb vagyonelemekre pedig a vagyonelem jellegéhez igazodó ingyenes tulajdon-átruházó megállapodást kötnek.
21. A jelen fejezetben foglaltak megsértéséből adódóan felmerült felelősség az Átadót a szerződés hatályba lépésétől számított 1 évig, a jelen jogügylettel érintett ingatlanok kapcsán 5 évig terheli.

VIII. Titoktartás

22. Felek rögzítik, hogy üzleti titoknak minősítik az egymás közötti tárgyalások valamennyi részletét, ideértve a szerződés megkötését megelőzően, valamint annak hatálya alatt megtett bármely nyilatkozatot.
23. A Felek kötelesek a tudomásukra jutott üzleti titkot és védett ismeretet – a jelen megállapodásban foglalt eltérésekkel – titokban tartani.
24. Nem vonatkozik titoktartási kötelezettség olyan információkra, amelyek a másik Fél igazolása alapján már az információk átadásakor köztudomásúvá váltak, tehát
- nyilvánosságra hozták,
 - általánosan hozzáférhetővé tették őket, vagy
 - már az átadás pillanatában általánosan ismertek voltak.

25. Felek rögzítik, hogy a jelen megállapodásra a köztulajdonban álló gazdasági társaságok takarékosabb működéséről szóló 2009. évi CXXII. törvény 7/I. § (2) bekezdése, valamint az információs önrendelkezési jogról és az információszabadságról szóló 2011. évi CXII. törvény 27. § (3) bekezdése és 32. §-a vonatkozik.
26. A Felek kötelezettséget vállalnak a bizalmasan kezelendő információk biztonságos megőrzésére. A szerződés teljesülésével az írásos információkat, illetve a titoktartási kötelezettség tárgyát képező információkat, dokumentumokat teljes egészében vissza kell szolgáltatni, illetve át kell adni a másik fél részére, vagy a megegyezés alapján meg kell semmisíteni, vagy olyan módon kell megőrizni, hogy illetéktelen harmadik személy részére hozzáférhetetlen legyen.
27. A Feleket a titoktartási kötelezettség véghatáridő nélkül köti.
28. A Fél sajátjaként felel minden munkavállalója, megbízottja és az érdekében eljáró valamennyi személy titoksértéséért.
29. Az e kötelezettség megszegéséből eredő, teljes közvetett vagy közvetlen kárért a Felek korlátozás nélkül felelősséget vállalnak.

IX. Kapcsolódó eljárások

30. Felek rögzítik, hogy a jelen megállapodásban foglaltak teljesülése érdekében szükséges hatósági és más bejelentéseket, nyilatkozatokat a megállapodás hatályba lépésétől számított 3 hónapon belül kölcsönösen megteszik és az érintett hatóságok, szolgáltatók és más harmadik személyek előtt közösen – vagy ha ez nem szükséges, önállóan – eljárnak.
31. Felek a jelen megállapodás alapján átadandó ingatlanok kapcsán a tulajdonjog átruházásának az ingatlan-nyilvántartásban történő átvezetéséhez szükséges tartalmi és formai követelményeknek megfelelő nyilatkozatukat a jelen megállapodás ... számú mellékletében adják meg. Átvevő a jelen megállapodás hatályba lépését követően jogosult ezen mellékletben szereplő nyilatkozatot tulajdonjog bejegyzési kérelemmel az illetékes földhivatalhoz benyújtani. Átvevő a jelen megállapodás hatályba lépését követő két hónapon belül lép az átruházott ingatlanok birtokába.
32. Felek megállapodnak, hogy az ingatlan-nyilvántartásban az Átadó javára bejegyzett szolgálmi jogokra vonatkozóan külön megállapodást kötnek, mely szerint a szolgálmi jogok jogosultjaként az ellátásért felelős Magyar Állam kerül bejegyzésre, a Nemzeti Vízművek Zrt., mint szolgálmi joggyakorló feltüntetésével.
33. Felek a jelen megállapodás alapján átadandó gépjárművek kapcsán a tulajdonjog átruházásának a közúti közlekedési nyilvántartásban történő átvezetéséhez szükséges tartalmi és formai követelményeknek megfelelő nyilatkozatukat a jelen megállapodás ... számú mellékletében adják meg. Felek a jelen megállapodás hatályba lépését követően jogosultak és kötelesek ezen mellékletben szereplő nyilatkozatot az illetékes hatósághoz benyújtani. Átvevő a jelen megállapodás hatályba lépését követő két hónapon belül veszi birtokba az átruházott gépjárműveket.
34. Felek a birtokátruházásokról külön jegyzőkönyveket vesznek fel, amelyekben rögzítik a releváns körülményeket. A birtokátruházástól kezdődően az Átvevő jogosult a birtokába került dolgok hasznainak szedésére, köteles viselni az azzal járó terheket és kárveszélyt.

X. Kapcsolattartás

35. Felek megállapodnak abban, hogy a jelen szerződés hatályát érintő kommunikációjukat kizárólag hitelesített elektronikus aláírással ellátott elektronikus okirat elektronikus úton történő megküldésével (ideértve az ezen pontban megjelölt e-mail-címre, valamint Hivatali Kapun keresztül küldött leveleket) bonyolítják le egymás között.

36. A kézbesítés időpontja a Hivatali Kapun, illetve Céggkapun keresztül küldött, tértivevénnyel ellátott küldemény esetén a tértivevényen feltüntetett időpont. Felek megállapodnak, hogy amennyiben a küldemény Hivatali Kapun, illetve Céggkapun keresztül kerül elküldésre, úgy a küldeményben foglalt jognyilatkozatot a Hivatali Kapun, illetve Céggkapun keresztül való megküldéstől számított öt napon belül kézbesítettnek tekintik, attól függetlenül, hogy azt a Fél átvette vagy sem. A Hivatali Kapu, illetve Céggkapu szolgáltatás – Felektől független – legalább 24 órán keresztül való folyamatos elérhetlenné válása esetén a jelen pontban foglalt határidő az elérhetlenség idejével meghosszabbodik.
37. Felek kötelesek gondoskodni arról, hogy e-mail-ben történő értesítés esetén a címzett Fél levelező rendszere automatikus visszaigazolást küldjön az e-mail üzenet címzett számítógépén történő megjelenítéséről, illetve annak időpontjáról, amennyiben azt az e-mail üzenetet küldő Fél kezdeményezte. A kézbesítés időpontja e-mail üzenet esetén az automatikus visszaigazolás időpontja, egyéb esetben a továbbítást követő munkanap 8.00 óra.
38. A Felek a jelen megállapodás teljesítésével egymáshoz intézett nyilatkozataik megtételére kapcsolattartóként az alábbi személyeket jelölik ki:

Átadó részéről

kapcsolattartó:
Hivatali Kapu azonosító:
telefonszám:
e-mail:

Átvevő részéről

kapcsolattartó:
Céggkapu azonosító:
telefonszám:
e-mail:

39. A Felek kötelezettséget vállalnak arra, hogy a másik Felet haladéktalanul, de legalább a kapcsolattartói adatok változásának napját 2 (kettő) munkanappal megelőzően értesítik.
40. A Felek a kapcsolattartásra a fentebb jelzett személyek helyett bármikor más személyeket jelölhetnek meg, melyről a másik Felet a változást megelőző 2 (kettő) munkanappal korábban írásban értesíteni kötelesek.
41. Amennyiben valamelyik Fél pontatlan, téves címet adott meg, illetve elmulasztja értesíteni a másik felet a kapcsolattartó személy és kapcsolattartási adatok változásáról és emiatt válik sikertelenné a kézbesítés, akkor ennek a felelőssége az értesítést elmulasztó Felet terheli.
42. A kapcsolattartói adatok változása nem igényli a Tranzakciós szerződés módosítását.
43. A Felek között a kapcsolattartás kizárólagos nyelve a magyar.
44. A Felek rögzítik, hogy joghatás kiváltására csak a fentiekben meghatározott formában tett nyilatkozat alkalmas, erre tekintettel a szóban, illetve ráutaló magatartással megtett nyilatkozatokat egymás vonatkozásában a jelen Tranzakciós szerződéssel kapcsolatban joghatás kiváltására alkalmatlannak minősítik.

XI. Kommunikáció

45. A Felek megállapodnak abban, hogy a jelen szerződéssel kapcsolatban szükségessé váló nyilvános nyilatkozattételre az Átvevő jogosult.

XII. Együttműködési kötelezettség

46. A Felek kötelesek a szerződés teljes hatálya alatt egymással együttműködni és a szerződésben foglalt rendelkezések teljesítésével kapcsolatban minden lényeges információt, felmerült adatot, változást ésszerű határidőn belül a másik Féllel írásban közölni, figyelemmel arra, hogy a másik fél jogait és kötelezettségeit fennakadásmentesen, késedelem nélkül jogszerűen gyakorolhassa.
47. Bármely Fél kezdeményezésére a másik Fél köteles a szerződés teljesítésével vagy értelmezésével kapcsolatos egyeztetési eljárásban részt venni.
48. A Felek ezennel kifejezetten vállalják, hogy aláírnak bármely olyan okmányt és megtesznek bármely olyan jogi intézkedést és megadnak minden olyan nyilatkozatot, amely a jelen szerződés előírásainak teljesítéséhez szükséges.
49. A Fél nem hivatkozhat a tájékoztatási kötelezettség megsértésére olyan jogokkal, tényekkel és adatokkal kapcsolatban, amelyeket ismert, közhiteles nyilvántartásból vagy más forrásból megismerhető.
50. Az Átadó jelen okirattal vállalja, hogy a Tranzakciós szerződésben foglaltak teljesüléséhez szükséges valamennyi információt ésszerű időn belül az NV Zrt. számára hozzáférhetővé teszi akkor is, amennyiben az bank-, adó-, üzleti, ügyvédi, ipari, más hasonló titoknak vagy védett ismeretnek minősül.
51. Az NV Zrt. kötelezi magát, hogy az így tudomására jutott információt a VIII. fejezetben foglalt titoktartási kötelezettségének megfelelően kezeli.
52. A Felek vállalják, hogy nem tanúsítanak olyan magatartást, mellyel egymás vagy kapcsolt vállalkozásaik jogos gazdasági érdekeit veszélyeztetnék.

XIII. A nyilatkozatok értelmezése

53. A jognyilatkozatot vita esetén úgy kell értelmezni, ahogyan azt a címzettnek a nyilatkozó feltehető akaratára és az eset körülményeire tekintettel a szavak általánosan elfogadott jelentése szerint értenie kellett.
54. A nem címzett jognyilatkozatot vita esetén úgy kell értelmezni, ahogyan azt a nyilatkozó feltehető akaratára és az eset körülményeire tekintettel a szavak általánosan elfogadott jelentése szerint érteni kell.
55. A Felek rögzítik, hogy a jogviszonyból fakadó valamely jogról lemondani vagy abból engedni csak kifejezett jognyilatkozattal lehet.
56. A Tranzakciós szerződés egyes feltételeit a megállapodás egészével összhangban kell értelmezni.
57. A Fél titkos fenntartása vagy rejtett indoka a szerződés érvényességét nem érinti.
58. A Felek kijelentik, hogy a jelen szerződéssel kapcsolatban titkos fenntartásra vagy rejtett indokra egymással szemben nem hivatkoznak, az ilyenre való jogalapítást kifejezetten kizárják.
59. A Felek nyilatkozatait nem lehet kiterjesztően értelmezni.
60. Ha valamelyik Fél bármilyen esetben késedelmesen vagy egyáltalán nem gyakorolja valamely jogát, úgy az nem tekintendő az adott feltételről, jogról vagy igényről való lemondásnak, sem szerződésszegés elfogadásának, az adott jogok vagy igények pedig továbbra is gyakorolhatók maradnak.

XIV. Adatkezelés, adatvédelem

61. A Felek rögzítik, hogy a jelen Szerződés időtartama alatt, valamint azt követően is, kölcsönösen betartják a hatályos magyar és európai uniós adatvédelmi szabályokat, ideértve különösen, de nem kizárólagosan az Infotv., valamint a GDPR rendelkezéseit.
62. A Felek rögzítik továbbá, hogy a jelen szerződés teljesítése során személyes adatokat csak és kizárólag a jelen Szerződés teljesítéséhez szükséges mértékben kezelnek a másik Fél munkavállalóiról, közreműködőiről, illetve teljesítési segédjeiről. Ezeket az adatokat bizalmasan kezelik, és csak azon munkavállalóik, közreműködőik, illetve teljesítési segédjeik részére biztosítanak ezekhez hozzáférést, akik részére ez indokolt és szükséges. Harmadik felek részére egyebekben ezeket az adatokat az Infotv. keretei között teszik hozzáférhetővé. A Felek egybehangzóan vállalják, hogy megtesznek minden olyan szükséges lépést, ideértve a megfelelő hozzájáruló nyilatkozatok beszerzését is, amely a személyes adatok jogszerű kezelése érdekében szükséges lehet.
63. A Felek egybehangzóan rögzítik, hogy a GDPR 5. cikkében megfogalmazott elveknek megfelelően, a GDPR 6. cikk (1) bekezdés b), c) és e) alpontja alapján kifejezetten jogszerűnek tekintik mindazon személyes adataiknak a másik Fél általi kezelését, amely célból és mértékben ez az adatkezelés a jelen Szerződés teljesítéséhez a másik Félnél szükséges.
64. A Felek rögzítik, hogy a személyes adatok kezelésére csak a jelen Szerződés hatálya alatt kerül sor. A Felek vállalják, hogy a Szerződésben rögzítettek teljesítését követően valamennyi általuk kezelt adatot visszajuttatnak a másik Félnél és a meglévő másolatot törlik, vagy a Szerződés teljesítése során tudomásukra jutott valamennyi személyes adatot törlik.
65. A Felek vállalják, hogy megtesznek minden olyan technikai és szervezési intézkedést, mely biztosítja az adatkezelés biztonságát, integritását, valamint megtesznek mindent annak érdekében, hogy elkerüljék az adatvesztést, valamint harmadik fél jogosulatlan hozzáférését. Ezen intézkedéseket olyan megfelelő szinten kell meghozni, amely figyelembe veszi a kezelt személyes adatok körét, az egyes fennálló kockázatokat, a meglévő technikai lehetőségeket és az intézkedések meghozatalának költségeit.
66. A Felek általi adatkezelés során az általuk elfogadott adatvédelmi tájékoztatóban, illetve szabályzatban foglalt rendelkezések is irányadóak.

XV. A szerződés hatálya

67. Felek rögzítik, hogy a jelen megállapodás az aláírás napján lép hatályba.
68. Jelen szerződés hatályát veszíti, ha
 - a) a szerződést a Felek közös akaratukkal megszüntetik,
 - b) az arra jogosult Fél a szerződéstől eláll, vagy azt felmondja,
 - c) bármelyik Fél jogutód nélkül megszűnik.
69. A Felek kölcsönösen kijelentik, hogy nincs tudomásuk olyan külső körülményről, amely a szerződés hatályát és a céljának megfelelő teljesülését akadályozná vagy lehetetlenné tenné.
70. A Felek kötelezik magukat, hogy haladéktalanul értesítik a másik felet, amennyiben olyan körülmény bekövetkezése fenyeget, amely a jelen szerződés hatályát, illetve célja szerinti teljesülését akadályozná vagy lehetetlenné tenné. A Felek az értesítés késedelméből eredő károkért felelősek.

XVI. A megállapodás módosítása

71. A Felek a jelen szerződést írásbeli formában közös megállapodással módosíthatják.

72. A szerződés módosítását bármely Fél kezdeményezheti. A szerződéskötéskor előre nem látható ok miatt beállott körülményt és az ebből származó lényeges és jogos érdeksérelmet a kezdeményező Félnek kétséget kizáróan bizonyítania kell.

XVII. A szerződés megszűnése

73. A Felek a másik fél súlyos szerződésszegése esetén jogosultak felmondani a szerződést.

XVIII. Lehetetlenülés

74. A szerződés lehetetlenülése esetén a Tranzakciós szerződés megszűnik.
75. A lehetetlenülést észlelő fél köteles a másik Felet késedelem nélkül értesíteni.
76. Lehetetlenülés esetén felek kötelesek egyeztetéseket folytatni annak érdekében, hogy a Tranzakciós szerződés vagy annak bármely részlete a szerződés módosításával vagy új szerződés megkötésével hatályban maradjon.
77. A lehetetlenülés tényének késedelmes értesítéséből eredő költségeikért a mulasztó fél felelős.
78. A lehetetlenüléstől függetlenül a feleket a jelen szerződésből fakadó tájékoztatási, együttműködési, titoktartási és adatvédelmi kötelezettségeik változás nélkül terheli.

XIX. Vis maior

79. Vis Maiornak minősül a Felek felelősségi, illetve hatáskörén kívüli, olyan külső, elháríthatatlan, kivételes esemény, mely a Felek működésétől független, az adott körülmények között nem elhárítható, nem meggátolható, és amely a jelen Tranzakciós szerződés teljesítését valamely szerződő Fél számára ideiglenesen vagy véglegesen lehetetlenné teszi.
80. A mulasztó Fél nem felelős a mulasztásáért, ha az vis maior eredménye.
81. A Vis Maiorra hivatkozó Fél köteles a másik Felet a vis maior eseményről haladéktalanul, illetve, ha a Vis Maior esemény az értesítés lehetőségét kizárja, az értesítés lehetővé válását követően haladéktalanul írásban értesíteni. Ezen írásos értesítésnek tartalmaznia kell az esemény jellemzőit és annak a szerződéses kötelezettségek teljesítésére gyakorolt hatását, valamint a késedelem miatt a kötelezettség teljesítésének várható időpontját.
82. Amennyiben a Felek között vita alakul ki arról, hogy egy adott helyzetben Vis Maior következett-e be, illetve, hogy adott Fél a szerződést Vis Maior miatt, vagy más okból nem tartotta be, Felek elsődlegesen békés úton, tárgyalások során kötelesek megkísérelni a vita rendezését, amelynek eredménytelensége esetén Felek jogosultak – az arra irányadó szabályok szerint - bírósághoz fordulni.

XX. Részleges érvénytelenség, részleges hatálytalanság

83. Felek rögzítik, hogy a II. és III. fejezetben rögzített feltételek bármelyikének hiányában az Átvevő a jelen megállapodást nem kötötte volna meg. Az ezen fejezetekben foglalt feltételek teljesülésének hiánya vagy érvénytelensége, hatálytalansága vagy végrehajthatatlansága az egész szerződés érvénytelenségét, hatálytalanságát eredményezi. Ezen kívül, ha a jelen szerződés bármely további rendelkezése érvénytelen, hatálytalan vagy végrehajthatatlan, akkor az csak arra az adott rendelkezésre vonatkozik, és nem jelenti az egész szerződés vagy annak bármely más rendelkezésének érvénytelenségét, hatálytalanságát vagy végrehajthatatlanságát, a szerződés egyéb rendelkezései teljes mértékben érvényben és hatályban maradnak.

84. Felek kötelezettséget vállalnak arra, hogy az érvénytelen rendelkezés helyett olyan érvényes, hatályos vagy végrehajtható rendelkezésben állapodnak meg, amely az érvénytelen, hatálytalan vagy végrehajthatatlan rendelkezés céljainak leginkább megfelel.
85. Ha valamely kikötést az egyik Fél érthetetlennek vagy ellentmondónak tekint, köteles arról késlekedés nélkül a másik Felet tájékoztatni. Ebben az esetben a Felek kötelesek az érthetetlennek vagy ellentmondónak minősített feltételt közösen értelmezni, szükség esetén külön írásbeli, közös nyilatkozattal vagy a megállapodás módosításával az értelmezési vitát feloldani.
86. Felek kikötik, hogy a valamely Fél által értelmetlennek vagy ellentmondónak minősített feltétel csak abban az esetben válik semmissé, ha a felek az értelmezési vitát nem tudták vagy nem kívánták feloldani.

XXI. Felelősség

87. Aki a jelen szerződés megszegésével a másik félnek kárt okoz, köteles azt megtéríteni. Mentesül a felelősség alól, ha bizonyítja, hogy a szerződésszegést ellenőrzési körén kívül eső, a szerződéskötés időpontjában előre nem látható körülmény okozta, és nem volt elvárható, hogy a körülményt elkerülje vagy a kárt elhárítsa.
88. A Fél a vagyonában a szerződés teljesítése során a másik Fél által okozott kár megtérítését a szerződésszegéssel okozott károkért való felelősség szabályai szerint követelheti.
89. A Felek bármelyik Fél súlyos szerződésszegése esetére kikötik, hogy kifejezetten el kívánnak térni a Ptk. 6:143. § (2) bekezdésében foglaltaktól, és a súlyos szerződésszegés esetén a jogosult Fél a teljes kárának megtérítését követelheti a kötelezettől.
90. A Fél a közreműködője magatartásáért sajátjaként felel.
91. Felek rögzítik, hogy a VII. (Szavatosság) fejezetben foglalt kötelezettségek bármelyikének megsértését súlyos szerződésszegésnek tekintik.

XXII. Jogképességi nyilatkozat

92. Az NV Zrt. kijelenti, hogy a magyar jog szerint Magyarországon bejegyzett és a jogszabályoknak megfelelően működő, a Magyar Állam képviselőre a Vksztv. 6. § (3) bekezdése alapján jogosult gazdasági társaság.
93. Az Önkormányzat kijelenti, hogy a Magyarország helyi önkormányzatairól szóló 2011. évi CLXXXIX. törvény alapján működő közigazgatási szerv. Az Önkormányzat a nemzeti vagyonról szóló 2011. évi CXCVI. törvény 3. § (1) bekezdés 1. pont a) alpontja szerint átlátható szervezet.
94. Az Önkormányzat hitelt érdemlően, az 8. számú mellékletként csatolt határozattal igazolja, hogy a képviselő testület az irányadó szabályok szerinti szavazati arányban a jelen szerződés megkötése mellett döntött a szerződés tervezetének megismerését követően.
95. A Felek kijelentik, hogy a Tranzakciós szerződés megkötésére képviselőik megfelelő felhatalmazással rendelkeznek, továbbá részükről a szerződés aláírása nem eredményezi más egyéb szerződés vagy jognyilatkozat megsértését, továbbá ilyen eredménnyel járó szerződést nem kötnek, ezt eredményező jognyilatkozatot nem tesznek.

XXIII. Vegyes rendelkezések

96. A Felek a jelen szerződésben a Vksztv., a Ptk., a Vagyontv. és az egyéb vonatkozó jogszabályok rendelkezéseit megfelelően irányadónak tekintik.

97. A Felek megállapodnak, hogy a jelen Szerződéssel összefüggésben kialakult vitájukat elsősorban békés úton, egyeztető tárgyalások útján kísérik meg rendezni. Amennyiben ez az egyeztető tárgyalások kezdetétől számított 30 (harminc) napon belül nem vezet eredményre, akkor fordulnak az illetékességgel és hatáskörrel rendelkező bírósághoz.

98. A jelen szerződés mellékletek nélkül .. oldalból áll. Készült eredeti, egymással mindenben megegyező példányban.

A Felek a jelen szerződés valamennyi pontját egyedileg megtárgyalták, s mint akaratuknak és szándékuknak mindenben megfelelőt, elolvasás és értelmezés után, a kellő felhatalmazások birtokában aláírták.

Kelt, 202..... napján.

.....
... Önkormányzata
Átadó
képv.:
... polgármester

.....
Magyar Állam
Átvevő
Képv.:
Nemzeti Vízművek Zrt.
Volencsik Zsolt vezérigazgató

Mellékletek:

M E G Á L L A P O D Á S
I N G A T L A N T U L A J D O N J O G Á N A K
T É R Í T É S M E N T E S Á T A D Á S Á R Ó L

amely létrejött

egyrésről: **Önkormányzata** (székhely:; adószám:; statisztikai számjel:; törzskönyvi – PIR – azonosító:; államháztartási egyedi azonosító:; képviseli: polgármester), mint átadó (a továbbiakban „**Átadó**”)

másrésről: a **Magyar Állam** képviseletében eljáró **Nemzeti Vízművek Zrt.** (székhely: 1118 Budapest, Homonna u. 2-4.; cégjegyzékszám: 01-10-141112; statisztikai számjel:; adószám: 28950334-2-43; képv.: Volencsik Zsolt Mihály vezérigazgató), mint átvevő (a továbbiakban: „**Átvevő**”)

(a továbbiakban együtt: „**Felek**”) között alulírott napon és helyen az alábbi feltételekkel.

1. Felek rögzítik, hogy közöttük a mai napon az ellátási területét érintő megállapodás jött létre a víziközmű-szolgáltatás működtetésének biztosítása érdekében, amely megállapodás keretében az Átadó a tulajdonában lévő víziközmű-vagyonba tartozó ingatlanok ingyenesen történő átadására is kötelezettséget vállalt.
2. Az 1. pontban rögzítettekre és a jelen megállapodás aláírására a képviselőtestület sz. határozata felhatalmazást biztosított a polgármester számára.
3. Felek rögzítik, hogy a jelen megállapodással érintett ingatlanok az alábbiak:

település	fekvés (bt. / kt. / zk.)	helyrajzi szám	megnevezés	természetbeni cím	Átadó tulajdoni hányada	terület (m ²)

4. A Felek rögzítik, hogy a víziközmű-szolgáltatásról szóló 2011. évi CCIX. törvény (a továbbiakban: Vksztv.) 6. § (1) bekezdése szerint víziközmű kizárólag az állam, vagy a települési önkormányzat tulajdonában állhat. Rögzítik továbbá, hogy a Vksztv. 5/H. § (2) bekezdése alapján az Átadó, mint ellátásért felelős önkormányzat a víziközmű-vagyon, illetve a tulajdonában álló víziközmű működtető eszköz tulajdonjogát térítésmentesen, nyilvántartási értéken történő átvezetéssel is átruházhatja az államra, ha a víziközmű-rendszeren kizárólagos vagy az állammal közös tulajdonnal rendelkezik.

5. Az 1. pontban körülírt megállapodásban foglaltakra és a 4. pontban hivatkozott jogszabályokra tekintettel az Átadó a jelen megállapodással visszavonhatatlanul, térítésmentes átadás címén átruházza Átvevőre, Átvevő pedig elfogadja a 3. pontban körülírt ingatlanok ott megjelölt tulajdoni hányadát.
6. A tulajdonjog átruházásának feltétele az 1. pontban körülírt megállapodás hatályba lépése, amely időpontig Átadó az ingatlanokon fennálló tulajdonjogát fenntartja. Átadó a tulajdonjog átruházást és Átvevő tulajdonjoga bejegyzésének engedélyezését tartalmazó, ügyvédi ellenjegyzéssel ellátott külön nyilatkozatát (bejegyzési engedélyt), 4 (négy) eredeti példányban – az ingatlan-nyilvántartási bejegyzésre alkalmas okiratra megszabott alakban – jelen szerződést készítő és ellenjegyző ügyvéd jelenlétében aláírja és letétbe helyezi. A letétbe helyezett okiratok kiadásának feltétele, hogy az 1. pontban körülírt megállapodás hatályba lépjen, amit Átvevő erre vonatkozó írásos nyilatkozata igazol. Átadó, mint letevő a letétbe helyezett nyilatkozatokat nem követelheti vissza. Abban az esetben, amennyiben a jelen megállapodás a Felek elállása, avagy közös megegyezése alapján megszűnik, a letétbe helyezett és még szerződészerűen ki nem adott okiratokat ellenjegyző ügyvéd annak valamennyi eredeti példányában a letevő (mint Átadó) részére adja vissza. Felek megállapodnak, hogy vitás esetben ellenjegyző ügyvéd jogosult az okirati letét kiadását a bíróság ítéletéig megtagadni.
7. Átvevő jogosult a jelen szerződést tulajdonjog bejegyzési kérelemmel benyújtani az illetékes földhivatalhoz azzal, hogy Felek az ingatlan-nyilvántartásról szóló 1997. évi CXLI. törvény 47/A. § (1) bekezdés b) pontja alapján kérik az eljárás függőben tartását Átadó által a bejegyzési engedély megadására meghatározott, legfeljebb az okirat ingatlanügyi hatósági benyújtásától számított 6 hónapos határidő elteltéig.
8. Átvevő az 1. pontban körülírt megállapodás hatályba lépésének napján lép a jelen megállapodással átruházott ingatlanok birtokába. A Felek a birtokátruházásról szükség szerint jegyzőkönyvet vesznek fel.
9. Átadó szavatol azért, hogy az ingatlanok a tulajdoni lapra bejegyzettekén túlmenően per-, igény- és tehermentesek.
10. Felek rögzítik, hogy Önkormányzata a Magyar Államkincstár törzskönyvi nyilvántartásában szereplő jogi személy, amelynek szerződéskötési képességét sem jogszabály, sem bírói ítélet, egyéb határozat nem korlátozza, nem zárja ki. Az önkormányzat törzskönyvi kivonata és a képviselő aláírás-mintája vagy meghatalmazása mellékelten csatolásra kerül.
11. Felek rögzítik, hogy Átvevő a Magyar Állam, így a Vksztv. 6. § (1) bekezdése alapján az ingatlanok tulajdonjogának megszerzése a számára megengedett, a Nemzeti Vízművek Zrt. ugyanezen 6. § (3) bekezdése alapján jár el. Átvevő képviselője kijelenti, hogy a Nemzeti Vízművek Zrt. Magyarországon, a magyar jog szerint jogszerűen nyilvántartásba vett gazdasági társaság, és nem áll sem felszámolási-, sem kényszerterhelési-, sem végelszámolási-, sem csődeljárás alatt, előadja továbbá, hogy ingatlan szerzési és elidegenítési képessége korlátozás alá nem esik, így a szerződés

megkötésének vele szemben törvényi akadály nincs. Átvevő rendelkezésre bocsátja cégkivonatát, továbbá az aláírásra jogosult aláírás mintáját.

12. Az ingatlanok tulajdonjogának átadása könyv szerinti értéken történik.
13. Felek megállapítják, hogy a Vksztv. 8. § (3) bekezdése alapján a jelen megállapodás alapján teljesített víziközmű-vagyonátadás az általános forgalmi adó szempontjából közcélú adománynak minősül. Az általános forgalmi adóról szóló 2007. évi CXXVII. törvény 11. § (3) bekezdése alapján a közcélú adomány nem minősül ellenérték fejében történő termékértékesítésnek, ezáltal áfa fizetési kötelezettség a jelenlegi megállapodás alapján nem keletkezik.
14. Adományozott az adomány teljesítéséről a teljesítéskori hatályos adójogszabályok szerint – amennyiben a jogszabályok igazolást írnak elő – igazolást ad ki a tárgyévét követő év január 31-ig.
15. Felek ezúton megbízzák és meghatalmazzák a jelen szerződés és kapcsolódó nyilatkozatok elkészítésével és ellenjegyzésével, valamint jelen jogügylettel kapcsolatban az illetékes földhivatal és az illetékügyi hatóság előtti teljes jogkörrel (azzal a korlátozással, hogy a NAV előtti képviselet kizárólag a B400 adatlap aláírására és benyújtására korlátozódik) történő képviselettel, amely megbízást és meghatalmazást a szerződést szerkesztő és ellenjegyző ügyvéd ezennel elfogad. Jelen meghatalmazás kiterjed az esetleges név-, adat-, számelírás, vagy nyilvánvaló elírás, számítási hiba esetén ezen hibáknak közvetlenül a szerződés szövegében kézírás útján, bélyegzővel való kijavítására. Az ilyen kijavítás nem minősül szerződésmódosításnak. Jelen okirat tartalmát a felek egyben ügyvédi megbízásnak és tényvázlatnak is tekintik. Felek megállapodnak abban, hogy a tulajdon-átruházás költségeit Átvevő fizeti meg.
16. Felek a jelen szerződés aláírásával kijelentik, hogy jelen jogügylettel kapcsolatban a jogszabály által előírt adataik ellenőrzését és a szerződésben való feltüntetését nem tekintik a személyes adatok védelme megsértésének, egyúttal hozzájárulnak a személyes adataiknak a 2017. évi LIII. törvényben és a 2017. évi LXXVIII. törvényben foglaltak szerinti ellenőrzéséhez és kezeléséhez. Felek tudomásul veszik, hogy a szerződéses kapcsolat fennállása alatt jelen adásvételi ügylet végleges lezárásáig az azonosítás során megadott adatokban bekövetkezett változásról haladéktalanul kötelesek az eljáró ügyvédet írásban tájékoztatni.
17. Jelen szerződésben nem szabályozott kérdésekben a Ptk. idevonatkozó rendelkezései az irányadóak. Jelen szerződésből eredő esetleges jogvitájukat felek igyekeznek egymás érdekeinek kölcsönös szem előtt tartásával békésen rendezni.

A jelen szerződést – amely ... (.....) számozott oldalból áll és 7 (hét) egymással szó szerint megegyező eredeti példányban készült – a Felek elolvasás és értelmezés után, mint akaratukkal és szándékukkal mindenben megegyezőt, a kellő felhatalmazások birtokában jóváhagyólag aláírják.

Kelt, 2022. napján.

.....
... Önkormányzata
Átadó
képv.:
... polgármester

.....
Magyar Állam
Átvevő
Képv.:
Nemzeti Vízművek Zrt.
Volencsik Zsolt vezérigazgató

Az okiratot készítettem és ellenjegyzem
....., 2022. napján:

.....
..... *Ügyvédi Iroda*
..... *ügyvéd*
KASZ:

Szándéknyilatkozat

..... polgármestere nyilatkozom, hogy a víziközmű szolgáltatásról szóló 2011. évi CCIX. törvény 5/H §-ában foglaltakra tekintettel kinyilvánítjuk azon szándékunkat, miszerint az önkormányzatunkat terhelő víziközmű-szolgáltatás biztosítása vonatkozásában fennálló ellátási kötelezettség a Magyar Államra történő átruházására irányuló Integrációs Programban részt kívánunk venni. E körben tárgyalásokat kezdeményezünk a Nemzeti Vízművek Zrt.-vel az alábbi tárgykörökben:

- a víziközmű vagyon és az azt működtető vagyon átadásáról,
- az átadással érintett víziközmű-rendszer üzemeltetését szerződéses jogviszony alapján ellátó(Víziközmű szolgáltató megnevezése).....fennálló társasági részesedés ingyenes átruházásáról, valamint
- az átruházással érintett víziközmű vagyonhoz tartozó, víziközmű-fejlesztésre fel nem használt források tulajdonjogának térítésmentesen, nyilvántartási értéken történő átvezetéséről.

Ezen szándéknyilatkozatot a Képviselő-testület előzetes felhatalmazása nélkül tesszem.

A szándéknyilatkozat kötelezettséget a víziközmű, a működtető vagyon vagy a szolgáltatóban fennálló tulajdoni részesedés átruházására nem eredményez.

Kelt.....

.....
.....
polgármester

PÁPAI VÍZMŰ Zrt. Részvénymegosztás					
Kimutatás az önkormányzatok pótbefizetéseiről.					
Sor- szám	Tulajdonosok	Jegyzett tőke Ft	Részvény db	Jegyzett tőke megoszlása	Villamos energia 2023 várható költsége 850 800 000 Ft
					Önkormányzatok által FIZETENDŐ összeg
1.	Adásztevel	1 700 000	170	1,393328%	11 854 438 Ft
2.	Bakonyjákó	600 000	60	0,491763%	4 183 919 Ft
3.	Bakonykoppány	100 000	10	0,081960%	697 320 Ft
4.	Bakonypölöske	1 000 000	100	0,819605%	6 973 199 Ft
5.	Bakonyság	100 000	10	0,081960%	697 320 Ft
6.	Bakonyszentiván	100 000	10	0,081960%	697 320 Ft
7.	Bakonyszücs	100 000	10	0,081960%	697 320 Ft
8.	Bakonytamási	100 000	10	0,081960%	697 320 Ft
9.	Béb	400 000	40	0,327842%	2 789 280 Ft
10.	Békás	100 000	10	0,081960%	697 320 Ft
11.	Csót	700 000	70	0,573723%	4 881 239 Ft
12.	Dáka	1 200 000	120	0,983526%	8 367 839 Ft
13.	Döbrönte	400 000	40	0,327842%	2 789 280 Ft
14.	Ganna	700 000	70	0,573723%	4 881 239 Ft
15.	Gecse	100 000	10	0,081960%	697 320 Ft
16.	Homokbödöge	1 600 000	160	1,311368%	11 157 118 Ft
17.	Kemeneshőgyész	1 300 000	130	1,065486%	9 065 159 Ft
18.	Kemenesszentpéter	1 700 000	170	1,393328%	11 854 438 Ft
19.	Kup	900 000	90	0,737644%	6 275 879 Ft
20.	Lovászpata	100 000	10	0,081960%	697 320 Ft
21.	Magyargencs	1 500 000	150	1,229407%	10 459 798 Ft
22.	Marcalgergelyi	1 000 000	100	0,819605%	6 973 199 Ft
23.	Mezőlak	100 000	10	0,081960%	697 320 Ft
24.	Mihályháza	1 700 000	170	1,393328%	11 854 438 Ft
25.	Nagydém	100 000	10	0,081960%	697 320 Ft
26.	Nagygyimót	1 000 000	100	0,819605%	6 973 199 Ft
27.	Nagytevel	1 100 000	110	0,901565%	7 670 519 Ft
28.	Nemesszalók	1 900 000	190	1,557249%	13 249 078 Ft
29.	Nóráp	400 000	40	0,327842%	2 789 280 Ft
30.	Nyárad	1 900 000	190	1,557249%	13 249 078 Ft
31.	Pápa	89 810 000	8 981	73,608721%	626 262 995 Ft
32.	Pápadereske	500 000	50	0,409802%	3 486 599 Ft
33.	Pápakovácsi	1 100 000	110	0,901565%	7 670 519 Ft
34.	Pápasalamon	800 000	80	0,655684%	5 578 559 Ft
35.	Pápateszér	100 000	10	0,081960%	697 320 Ft
36.	Szergény	800 000	80	0,655684%	5 578 559 Ft
37.	Takácsi	100 000	10	0,081960%	697 320 Ft
38.	Ugod	3 200 000	320	2,622736%	22 314 237 Ft
39.	Vanyola	1 500 000	150	1,229407%	10 459 798 Ft
40.	Vaszar	100 000	10	0,081960%	697 320 Ft
41.	Vinár	300 000	30	0,245881%	2 091 960 Ft
	Összesen:	122 010 000	12 201	100,00%	